



Oblast použití:

- tlakové zkoušky na plynovodech podle DVGW 469
- tlakové zkoušky na vodovodech podle W 400-2
- tlakové zkoušky na kanalizacích a na kabelech

Popis zařízení:

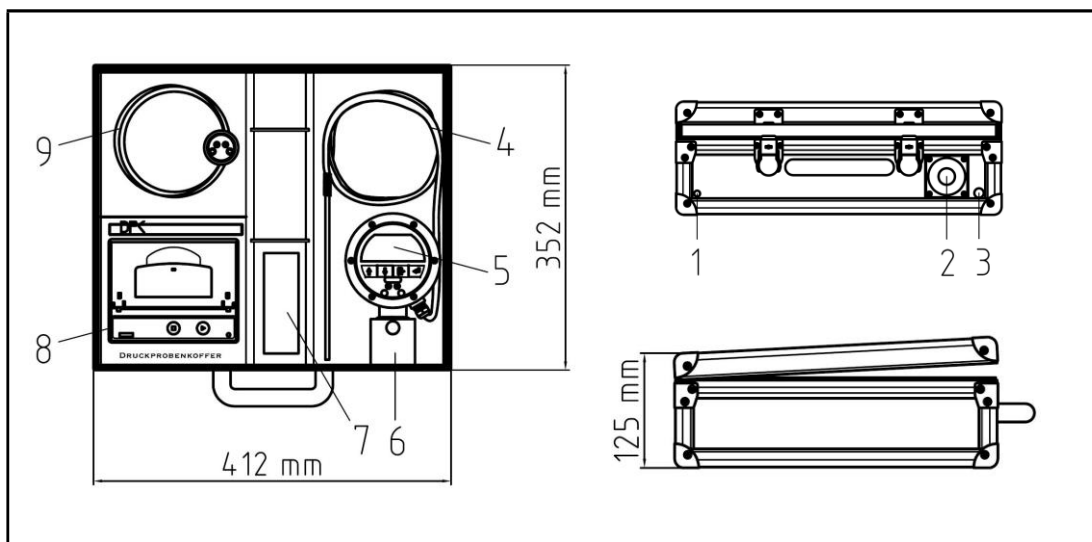
Měřicí sestava pro tlakové zkoušky DPK III byla vyvinuta s ohledem na potřeby plynárenského průmyslu, měřicí přístroj do prostředí s nebezpečím výbuchu a pro provádění tlakových zkoušek v terénu.

Sejmuté hodnoty tlaku a průběh času jsou měřeny a přímo na místě je lze vyhodnotit ve formě diagramu nebo tabulky, výsledkem je informace o těsnosti zkoušeného potrubí.

Měřicí přístroj ESS III je obsluhován přímo na místě nebo ve zkušebním kufříku. speciální datový kabel zajišťuje přenos dat mezi přístrojem a akumulátorovou tiskárnou. Masivní transportní kufr zajišťuje velmi dobrou ochranu. Pracovní rozsah je v rozmezí okolních teplot od -20°C až do $+40^{\circ}\text{C}$ a přesnost měření je lepší jak 0,1% při rozlišení $\pm 0,004\%$.

Rovněž je možné dodatečné teplotní měření. Tlak a teplota je hned v měřícím přístroji vyhodnocena. Výsledek je zobrazen jako třetí křivka.

Měřicí přístroj ESS III lze z transportního kufříku vyjmout a provádět nezávislá měření. Výsledky měření lze přímo na místě stavby vytisknout a dodatečně přenést do libovolného počítače.



1. Dobíjecí konektor
3. Připojení teploměru
5. ESS III
7. Papír pro diagram

2. Připojení tlaku
4. Připojení teploty
6. Adapter
8. Tiskárna

Technická data

Rozměry, váha

Šířka: 412 mm
 Hloubka: 352 mm
 Výška: 125 mm
 Váha: 4,2 kg

Měřicí rozsah

0...2,5 bar, 0...10 bar, 0...25 bar,
 0 ...100 bar Absolutní tlak
 jiné rozsahy na dotaz

Připojení

1/2" vnější závit
 1/8"vnitřní závit pro minimes
 serie 1215

Přesnost měření

menší jak $\pm 0,1\%$ z koncové hodnoty
 (celková přesnost při rozsahu teplot
 od -20°C do $+40^{\circ}\text{C}$, linearita a
 hystereze)

Rozlišení

menší jak $\pm 0,004\%$ z koncové
 hodnoty

Paměť

250 000 hodnot

Napájení

2 Li články 7,2 Ah provedení EX,
 vyměnitelné

Životnost baterií

4 roky v minutovém intervalu
 4 měsíce ve vteřinovém intervalu

Ochrana proti výbuchu

Ex II 2G EEx ib IIc T4
 platí jen pro ESS III

Elektronika

6-místný LCD-Display
 512 KB paměť
 Datum a čas
 IR rozhraní
 Kontrola baterie na
 displeji

Parametry nastavení

- měřicí takt : 0,125 sec až 6 hodin volně nastavitelné
- Rozlišení : 0,004% z koncové hodnoty
- Minimalní zkušební tlak
- oba zkoušky od 10 sec do 365 dnů
- Maximalní pokles tlaku
- Přepočítání teploty k teplotní kompenzaci tlaku

Tlačítka

Čtyři tlačítka na obsluhu všech typů zkoušky přímo v terénu