

Bezpečnostní T-kus (produktová řada „Manibs“) Typ D 410, D 410V, D 410VS

se sedlem a bez sedla,
k navaření na plynovodní potrubí
připojení na kuličkový uzávěr (souprava J-110)

T-kus: bežešvá ocelová trubka
podle DIN EN 10220
na přání s atestem
3.1.B podle DIN EN 10204 pro
tlak a těsnost za příplatek

Tlaková řada: plyn PN 10
na přání typ D 410 a
D 410V s ocelovou odbočkou
v tlakové řadě PN 16

Abb. D410

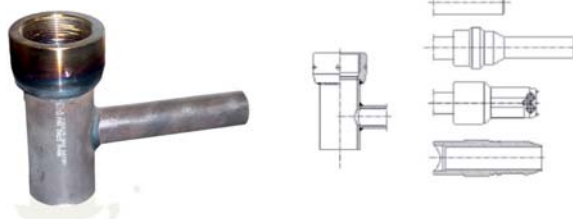


Abb. D410V

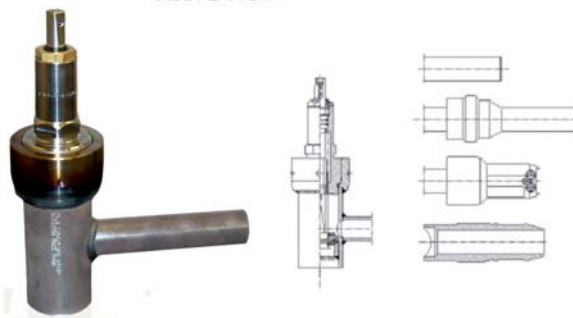
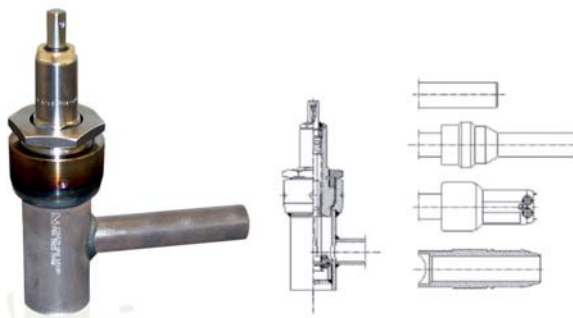


Abb. D410VS



Bezpečnostní T-kus je navařovací T-kus pro připojení na hlavní plynovodní potrubí. Umožňuje s pomocí bezpečnostního komorového zařízení Manibs typ J-110 nebo J-220/221 rychlé, jednoduché a bezpečné navrtání hlavního řadu bez úniku plynu.

K dispozici jsou následující možnosti připojení:

hladké - k navaření na ocelové potrubí

St/PE - k připojení na PE potrubí prostřednictvím svařovacího zrcadla, hrdla nebo elektrofitinky

E - k připojení na PE potrubí prostřednictvím elektrofitinky

PEX - k připojení PEX potrubí

Bezpečnostní T-kus D 410, D 410V a D 410VS musí být před provrtáním přezkoušen na tlak. Provedení pro jiné typy medií je na dotaz.

Armatura je na dotaz také k dispozici s průtokovým hlásičem plynu.

Příslušenství k typu D 410:

Bezpečnostní zátka typ G 120 - šroubovací zátka z tvárné litiny 2" a těsnícím kroužkem z NBR-DUO

Bezpečnostní zátka typ G 121 - zavařitelná zátka 2" vhodná k zavaření autogenem nebo elektřinou.

Bezpečnostní zátka je nutné příslušenství k uzavření bezpečnostního T-kusu. Pokud není jinak uvedeno, je v dodaném T-kusu našroubována.

Použití pro tlakovou řadu PN 16 musí být při objednání uvedeno!



Bezpečnostní T kus (produktová řada „Manibs“) typ D 410, D 410V, D 410VS

Sicherheits - T Typ D 410

Abgang DN Zoll	Sattel- ausführung	Rohr DN mm	Rohr da mm	glatt	St/PE	Elektro- schweiß- fitting	Ventil- durchlass mm
1"	ohne	50-65	60,3-76	0.252.110	0.252.915	0.253.115	
		80-100 ab 150	89-114 ab 159	0.252.111 0.252.112	0.252.916 0.252.917	0.253.116 0.253.117	
1 1/2"	ohne	50-65	60,3-76	0.252.113	0.252.921	0.253.121	
		80-100 ab 150	89-114 ab 159	0.252.114 0.252.115	0.252.922 0.252.923	0.253.122 0.253.123	
2"	ohne	50-65	60,3-76	0.252.116	0.252.924	0.253.124	
		80-100 ab 150	89-114 ab 159	0.252.117 0.252.118	0.252.925 0.252.926	0.253.125 0.253.126	
	mit	alle	Radius 65 mm	0.252.100	0.252.900	0.253.110	
	mit	alle	Radius 65 mm	0.252.101	0.252.902	0.253.112	
	mit	alle	Radius 65 mm	0.252.102	0.252.903	0.253.113	

Sicherheits - T Typ D 410V

Abgang DN Zoll	Sattel- ausführung	Rohr DN mm	Rohr da mm	glatt	St/PE	Elektro- schweiß- fitting	Ventil- durchlass mm	
1"	ohne	50-65	60,3-76	0.252.301	0.252.930	0.253.130	37	
		80-100 ab 150	89-114 ab 159	0.252.315 0.252.325	0.252.931 0.252.932	0.253.131 0.253.132		
1 1/2"	ohne	50-65	60,3-76	0.252.302	0.252.936	0.253.136		
		80-100 ab 150	89-114 ab 159	0.252.317 0.252.327	0.252.937 0.252.938	0.253.137 0.253.138		
2"	ohne	50-65	60,3-76	0.252.303	0.252.939	0.253.139		
		80-100 ab 150	89-114 ab 159	0.252.318 0.252.328	0.252.940 0.252.941	0.253.140 0.253.141		
	mit	alle	Radius 65 mm	0.252.305	0.252.905	0.253.100		
	mit	alle	Radius 65 mm	0.252.307	0.252.907	0.253.102		
	mit	alle	Radius 65 mm	0.252.308	0.252.908	0.253.113		
	ohne	80-100 ab 150	89-114 ab 159	0.252.319 0.252.329	0.252.942 0.252.943	0.253.142 0.253.143		
3"	ohne	80-100 ab 150	89-114 ab 159	0.252.321 0.252.331	0.254.120 0.254.121			50
4"	ohne	80-100 ab 150	89-114 ab 159	0.252.322 0.252.332				

Sicherheits - T Typ D 410VS

Abgang DN Zoll	Sattel- ausführung	Rohr DN mm	Rohr da mm	glatt	St/PE	Elektro- schweiß- fitting	Ventil- durchlass mm	
1"	ohne	50-65	60,3-76	0.252.600	0.252.735	0.253.145	37	
		80-100 ab 150	89-114 ab 159	0.252.605 0.252.615	0.252.736 0.252.737	0.253.146 0.253.147		
1 1/2"	ohne	50-65	60,3-76	0.252.602	0.252.741	0.253.151		
		80-100 ab 150	89-114 ab 159	0.252.607 0.252.617	0.252.742 0.252.743	0.253.152 0.253.153		
2"	ohne	50-65	60,3-76	0.252.603	0.252.744	0.253.154		
		80-100 ab 150	89-114 ab 159	0.252.608 0.252.618	0.252.745 0.252.746	0.253.155 0.253.156		
	mit	alle	Radius 65 mm	0.252.634	0.252.685	0.253.105		
	mit	alle	Radius 65 mm	0.252.636	0.252.687	0.253.107		
	mit	alle	Radius 65 mm	0.252.637	0.252.688	0.253.108		
	ohne	80-100 ab 150	89-114 ab 159	0.252.609 0.252.619	0.252.747 0.252.748	0.253.157 0.253.158		
3"	ohne	80-100 ab 150	89-114 ab 159	0.252.611 0.252.621				50
4"	ohne	80-100 ab 150	89-114 ab 159	0.252.612 0.252.622				

technické změny vyhrazeny

06/13 Änderungen und Irrtümer vorbehalten