



Städtler + Beck
Anbohr- und Absperntechnik
Gas | Kanal

Maximální bezpečnost, optimalizované náklady

- + Zkušební zařízení potrubních spojek
- + Zkušební a zavírací balony
- + Zkušební systémy pro přípojky
- + Měřicí technika pro zkoušení těsnosti
- + Uzávěry potrubí
- + Příslušenství



Katalog | **Kanalizace**



www.subgas.de



Bezpečná a jednoduchá technika.

Dokonalé systémy + individuální řešení





Thomas Stevens
Geschäftsführer Städtler + Beck GmbH

Kvalita získaná zkušeností

Städtler + Beck je středně velká firma s dlouholetou zkušeností ve vývoji a výrobě zkušební a uzavírací techniky pro kanalizační a plynovodní potrubí. Jako tradiční rodinný podnik jsme hrdi na to, že naše výrobky jsou nezávislé a jsou dále zdokonalovány. S těmito certifikovanými produkty a službami přesvědčujeme zákazníky v Německu a ve světě.

Více než standard

Neříkáme, že jsme největší, nýbrž nabízíme stále stejnou vysokou kvalitu při maximální bezpečnosti. Přijaté objednávky vyřizujeme dle požadavků zákazníků a naše výrobky jsou ručně sestavovány a montovány. Díky našim bohatým praktickým zkušenostem a žádným byrokratickým omezením neustále přicházíme s praktickými řešeními, ze kterého mají užitek všichni zúčastnění partneři. Také v mezinárodním obchodě zůstáváme věrní svým zásadám a nabízíme solidní kvalitu „Made in Germany“.

Partnerství na úrovni

Jako plně zodpovědný středně velký podnik je pro nás otevřený a čestný přístup samozřejmostí - jedno jestli s vlastními zaměstnanci nebo s našimi zákazníky. Neslibujeme více, než můžeme dodržet. Angažujeme se tak jako v sociální oblasti vzděláváním tak v našem městě i regionu. Naši zaměstnanci pracují samostatně a zodpovědně a uvádí do praxe svoji zkušenost a porozumění výrobkům, které jsou jednoduché a současně inovativní.



Kontakt

Těšíme se na Vaše telefony a zprávy

 **Boschstraße 24 | D-67346 Speyer**

 **+49 (0) 6232. 3189-0**

 **+49 (0) 6232. 3189-20**

 **info@subgas.de**

 **www.subgas.de**



☎ 0151. 17118871
✉ schuerings@subgas.de

Christoph Schürings
Vedoucí provozu



☎ 06232. 3189-21
✉ werner@subgas.de

Andreas Werner
Technický ředitel



☎ 06232. 3189-14
✉ eisel@subgas.de

Benjamin Eisel
Vedoucí zásobování/Export

Obsah

Zkušební zařízení pro potrubní spojky	8
• MPG - Zkušební zařízení	10
» MPG Mini	10
» MPG Maxi	11
» MPG Powerline	16
• MUPP UNO/DUO	19
• KOMUP / KOMUP DUO	22
• MB - Vícerozsahové zkušební zařízení	24
• Zvláštní realizace	26
• Zkušební zařízení do šachet	27
Zkušební systémy pro domovní přípojky (HA)	29
• Měřicí sestava pro potrubní systém (HA)	29
• MDA™ balonovací zkušební systém (zdvojené balony)	32
Měřicí přístroje	34
• DMS 5.0 - pro zkoušení těsnosti	34
• UMK - Universální měřicí zařízení	36
Uzávěry potrubí	38
• Přehled typů uzávěrů	38
• Mechanické	39
• Pneumatické	54
Kanalizační balony	61
• MDA™ 1bar - zavírací balony	62
• MD- zavírací balony	64
» Zavírací balony	64
» Průchozí a bypassové balony S+B	72
» Zavírací balony	72
» Zkušební a bypassové balony	73
• Städtler+Beck kanalizační balony	75
Příslušenství	76
• Čistící technika pro potrubí	76
• Tlakové pumpy a vývěvy	79

Maximální bezpečnost, optimalizované náklady

- + Zkušební zařízení potrubních spojek
- + Zavírací a zkušební balony pro kanalizace
- + Zkušební systémy pro domovní přípojky
- + Meřící technika pro zkoušky pevnosti
- + Uzávěry potrubí
- + Příslušenství



Zkušební zařízení pro potrubní spojky

Tato zařízení se používají pro kontrolu těsnosti potrubí, přesněji řečeno všech rozhraní potrubního systému. Zkoušení celých úseků nebo kompletního zařízení vyžaduje jak značné materiální tak osobní náklady. Aby se redukovaly tyto náklady na zkoušení, je smysluplné každé rozhraní ověřit, tím se ušetří náklady na montáž a vybudování uzavíracího zařízení a dlouhodobé tlakování velkých zkušebních prostor. Přitom se dostane odpověď na otázku, na kterém spojovacím místě dochází k eventuálnímu úniku..

Firma „Städtler+Beck“ vyrábí taková zařízení a má více než čtyřicet roků zkušeností s konstrukcí a projektováním takových zařízení tak jako s jejich používáním. Náš sortiment výrobků pokrývá standardně všechny materiály a tvary a kromě toho můžeme pro Vás zhotovit vyhovující zařízení podle konkrétních požadavků.

Na přání Vás provedeme celým projektem, poradenstvím a /nebo podporou na staveništi.

Naše zařízení plynule vyvíjíme dále a můžeme Vám nabídnout následující:

Nejrůznější typy zařízení:

- Vícerozsahové zkušební zařízení k přezkoušení rozdílných vnitřních průměrů potrubí nebo hospodárnému určení jmenovitých průměrů
- Zkušební zařízení pro nasazení ve schůdných i neschůdných kanalizacích
- Vysokotlaké provedení pro tlaky až do PN 15 bar
- Zvláštní provedení dle Vašich požadavků , například kruhové, vajíčkové, tzv. dračí profil, skříňový profil bez a/nebo se speciálním odtokovým kanálem při sníženém průtoku za suchého počasí



Naše zařízení jsou schopna zaručeného přesunutí a vyrovnání výrobních tolerancí. Toho se dosahuje posuvem dutinového profilu. Dbejte, prosím, toho že tento posuv je ohraničen a závislý od typu zařízení. Tak mohou zařízení - při předpokladu minimální výrobní velikosti - vyrovnat následující rozdíly dimenzí:

- MPG Mini 20 mm
- MPG Maxi 20 mm
- MPG Powerline 10 mm
- MUPP UNO/DUO 35 mm
- KOMUPP UNO/DUO 35 mm

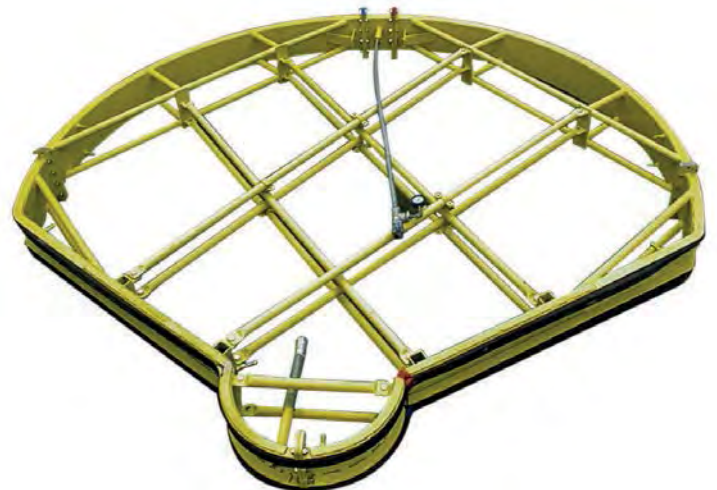
Další výhody a zvláštnosti:

- Zkoušení lze provést volitelně vzduchem nebo vodou
- Nasazení mobilního kamerového systému pro pohledovou kontrolu a dokumentaci
- přesná lokalizace pohledem na zkoušené místo
- kompatibilita se všemi transportními systémy
- integrovaná automatická kontrola (MUPP DUO-serie) pomocí referenčních prostor
- rozebíratelná konstrukce pro jednoduchou manipulaci a transport
- dutinový profil pro 100% těsnost a funkci zařízení v serii KOMUPP
- kompatibilní s měřicí technikou zákazníka
- možnost pronajmutí potřebného zařízení je na dotaz



Zvláštní provedení

Na přání lze vyrobit zkušební zařízení podle Vašich individuálních požadavků nebo stavebních plánů - např. pro kruhové, oválné, skříňové nebo dračí profily s a/nebo bez odtokového kanálu při sníženém průtoku vody za suchého počasí.



MPG - zkušební zařízení pro potrubní spojky

Zkušební zařízení Mini

Pneumatické zkušební zařízení MINI se využívá pro zkoušky těsnosti potrubních spojů u menších průměrů potrubí od DN 200 až DN 600 a to vzduchem nebo vodou podle EN 1610 a jiných zkušebních norem.

Zařízení se skládá z ocelové svařované konstrukce se dvěma dutinovými profily (plnicí tlak je až PN 6 bar) a širokou zkušební komorou. Pro lepší těsnost jsou nasazeny dodatečné para-speciální gumové manžety. Aby se dosáhlo snadné výměny dutinových komor, jsou čelní plochy demontovatelné.

Naše zařízení jsou schopna zaručeného přesunutí na potrubních spojkách a vyrovnání výrobních tolerancí. Toho se dosahuje posuvem dutinového profilu. Dbejte, prosím, toho že tento posuv je ohraničen a závisí od typu zařízení. Tak může zařízení stavební řady MPG MINI - při předpokladu minimální výrobní velikosti - vyrovnat rozdíl dimenze 20 mm.



Varianten

Art-Nr.	Produkt
09300173	MPG Mini, čelní plocha demontovatelná, speciální gumová manžeta, DN 200
09300174	MPG Mini, čelní plocha demontovatelná, speciální gumová manžeta, DN 250
09300175	MPG Mini, čelní plocha demontovatelná, speciální gumová manžeta, DN 300
09300176	MPG Mini, čelní plocha demontovatelná, speciální gumová manžeta, DN 350
09300177	MPG Mini, čelní plocha demontovatelná, speciální gumová manžeta, DN 400
09300178	MPG Mini, čelní plocha demontovatelná, speciální gumová manžeta, DN 450
09300179	MPG Mini, čelní plocha demontovatelná, speciální gumová manžeta, DN 500
09300180	MPG Mini, čelní plocha demontovatelná, speciální gumová manžeta, DN 550
09300181	MPG Mini, čelní plocha demontovatelná, speciální gumová manžeta, DN 600

Obsah dodávky

- Zkušební zařízení MINI se dvěma dutinovými profily
- Rychlospojka typ 26 k natlakování
- Podvozek se šesti kolečky

Jako dodatečné příslušenství jsou k dispozici adaptéry různých typů, spojovací hadice, pumpy a manometry.

S pomocí našeho bohatého příslušenství můžete zařízení rozšířit podle svých požadavků. Rádi Vám pomůžeme při hledání optimálního řešení.

Zkušební zařízení Maxi

Pneumatické zkušební zařízení Maxi se používá pro zkoušky těsnosti potrubí o větších vnitřních průměrech - typicky od DN 600 až do DN 3400 a to buď vzduchem nebo vodou podle EN 1610 a jiných zkušebních norem.

Zařízení se skládá z ocelové svařované konstrukce se dvěma dutinovými profily (plnicí tlak je až PN 6 bar) a širokou zkušební komorou. Pro usnadnění transportu a montáže na místě se dá zařízení rozebrat na menší díly.

Standardně se zařízení dodává pro kruhové a oválné (vajíčkové) profily, ale zákaznické provedení pro jiné typy profilů je možné. Rádi Vám poradíme při řešení Vašeho projektu a naše zkušenosti jsou Vám k dispozici.

Naše zařízení jsou schopna zaručeného přesunutí na potrubních spojkách a vyrovnání výrobních tolerancí. Toho se dosahuje posuvem dutinového profilu. Dbejte, prosím, toho že tento posuv je ohraničen a závisí od typu zařízení. Tak může zařízení stavební řady MPG MAXI - při předpokladu minimální výrobní velikosti - vyrovnat rozdíl dimenze 20 mm.



Obsah dodávky

- Zkušební zařízení MAXI se dvěma dutinovými profily
- Zubová GEKA spojka k tlakování zkušebního prostoru
- Rychlospojka typ 26 k tlakování dutinového profilu
- demontovatelný, čtyřkolový podvozek

Jako dodatečné příslušenství jsou k dispozici adaptéry různých typů, spojovací hadice, pumpy a manometry.

S pomocí našeho bohatého příslušenství můžete zařízení rozšířit podle svých požadavků. Rádi Vám pomůžeme při sestavování optimálního řešení.



MPG Maxi - 1-dílné

Art-Nr.	Produkt
09300025	MPG Maxi, pneumatické, 1-dílné, DN 600
09300001	MPG Maxi, pneumatické, 1-dílné, DN 700
09300002	MPG Maxi, pneumatické, 1-dílné, DN 800
09300003	MPG Maxi, pneumatické, 1-dílné, DN 900
09300004	MPG Maxi, pneumatické, 1-dílné, DN 1000
09300005	MPG Maxi, pneumatické, 1-dílné, DN 1100
09300006	MPG Maxi, pneumatické, 1-dílné, DN 1200
09300007	MPG Maxi, pneumatické, 1-dílné, DN 1300
09300008	MPG Maxi, pneumatické, 1-dílné, DN 1400
09300009	MPG Maxi, pneumatické, 1-dílné, DN 1500
09300010	MPG Maxi, pneumatické, 1-dílné, DN 1600
09300011	MPG Maxi, pneumatické, 1-dílné, DN 1700
09300012	MPG Maxi, pneumatické, 1-dílné, DN 1800
09300013	MPG Maxi, pneumatické, 1-dílné, DN 1900
09300014	MPG Maxi, pneumatické, 1-dílné, DN 2000
09300015	MPG Maxi, pneumatické, 1-dílné, DN 2100
09300016	MPG Maxi, pneumatické, 1-dílné, DN 2200
09300017	MPG Maxi, pneumatické, 1-dílné, DN 2300
09300018	MPG Maxi, pneumatické, 1-dílné, DN 2400
09300019	MPG Maxi, pneumatické, 1-dílné, DN 2500
09300020	MPG Maxi, pneumatické, 1-dílné, DN 2600
09300021	MPG Maxi, pneumatické, 1-dílné, DN 2800
09300022	MPG Maxi, pneumatické, 1-dílné, DN 3000
09300023	MPG Maxi, pneumatické, 1-dílné, DN 3200
09300024	MPG Maxi, pneumatické, 1-dílné, DN 3400

MPG Maxi - 2-dílné

Art-Nr.	Produkt
09300040	MPG Maxi, pneumatické, 2-dílné, DN 600
09300026	MPG Maxi, pneumatické, 2-dílné, DN 700
09300027	MPG Maxi, pneumatické, 2-dílné, DN 800
09300028	MPG Maxi, pneumatické, 2-dílné, DN 900
09300029	MPG Maxi, pneumatické, 2-dílné, DN 1000
09300030	MPG Maxi, pneumatické, 2-dílné, DN 1100
09300031	MPG Maxi, pneumatické, 2-dílné, DN 1200
09300032	MPG Maxi, pneumatické, 2-dílné, DN 1300
09300033	MPG Maxi, pneumatické, 2-dílné, DN 1400
09300034	MPG Maxi, pneumatické, 2-dílné, DN 1500
09300035	MPG Maxi, pneumatické, 2-dílné, DN 1600
09300036	MPG Maxi, pneumatické, 2-dílné, DN 1700
09300037	MPG Maxi, pneumatické, 2-dílné, DN 1800
09300038	MPG Maxi, pneumatické, 2-dílné, DN 1900
09300039	MPG Maxi, pneumatické, 2-dílné, DN 2000



MPG Maxi - 3-dílné

Art-Nr.	Produkt
09300042	MPG Maxi, pneumatické, 3-dílné, DN 600
09300043	MPG Maxi, pneumatické, 3-dílné, DN 700
09300044	MPG Maxi, pneumatické, 3-dílné, DN 800
09300045	MPG Maxi, pneumatické, 3-dílné, DN 900
09300046	MPG Maxi, pneumatické, 3-dílné, DN 1000
09300047	MPG Maxi, pneumatické, 3-dílné, DN 1100
09300048	MPG Maxi, pneumatické, 3-dílné, DN 1200
09300049	MPG Maxi, pneumatické, 3-dílné, DN 1300
09300050	MPG Maxi, pneumatické, 3-dílné, DN 1400

MPG Maxi - 4-dílné

Art-Nr.	Produkt
09300051	MPG Maxi, pneumatické, 4-dílné, DN 1500
09300052	MPG Maxi, pneumatické, 4-dílné, DN 1600
09300053	MPG Maxi, pneumatické, 4-dílné, DN 1700
09300054	MPG Maxi, pneumatické, 4-dílné, DN 1800
09300055	MPG Maxi, pneumatické, 4-dílné, DN 1900
09300056	MPG Maxi, pneumatické, 4-dílné, DN 2000
09300057	MPG Maxi, pneumatické, 4-dílné, DN 2100
09300058	MPG Maxi, pneumatické, 4-dílné, DN 2200
09300059	MPG Maxi, pneumatické, 4-dílné, DN 2300
09300060	MPG Maxi, pneumatické, 4-dílné, DN 2400
09300061	MPG Maxi, pneumatické, 4-dílné, DN 2500
09300062	MPG Maxi, pneumatické, 4-dílné, DN 2600
09300063	MPG Maxi, pneumatické, 4-dílné, DN 2800
09300064	MPG Maxi, pneumatické, 4-dílné, DN 3000
09300065	MPG Maxi, pneumatické, 4-dílné, DN 3200
09300066	MPG Maxi, pneumatické, 4-dílné, DN 3400



MPG Maxi - oválný (vajíčkový) profil

Art-Nr.	Produkt
09300067	MPG Maxi, pneumatické, oválný profil, 1-dílné, DN400/450
09300068	MPG Maxi, pneumatické, oválný profil, 1-dílné, DN 350/525
09300069	MPG Maxi, pneumatické, oválný profil, 1-dílné, DN 400/600
09300070	MPG Maxi, pneumatické, oválný profil, 1-dílné, DN 500/750
09300071	MPG Maxi, pneumatické, oválný profil, 1-dílné, DN 600/900
09300072	MPG Maxi, pneumatické, oválný profil, 1-dílné, DN 700/1050
09300073	MPG Maxi, pneumatické, oválný profil, 1-dílné, DN 800/1200
09300074	MPG Maxi, pneumatické, oválný profil, 1-dílné, DN 900/1350
09300075	MPG Maxi, pneumatické, oválný profil, 1-dílné, DN 1000/1500
09300076	MPG Maxi, pneumatické, oválný profil, 1-dílné, DN 1200/1800
09300077	MPG Maxi, pneumatické, oválný profil, 1-dílné, DN 1300/1950
09300078	MPG Maxi, pneumatické, oválný profil, 1-dílné, DN 1400/2100
09300079	MPG Maxi, pneumatické, oválný profil, 2-dílné, DN 600/900
09300080	MPG Maxi, pneumatické, oválný profil, 2-dílné, DN 700/1050
09300081	MPG Maxi, pneumatické, oválný profil, 2-dílné, DN 800/1200
09300082	MPG Maxi, pneumatické, oválný profil, 2-dílné, DN 900/1350
09300083	MPG Maxi, pneumatické, oválný profil, 2-dílné, DN 1000/1500
09300084	MPG Maxi, pneumatické, oválný profil, 2-dílné, DN 1200/1800
09300085	MPG Maxi, pneumatické, oválný profil, 2-dílné, DN 1300/1950
09300086	MPG Maxi, pneumatické, oválný profil, 2-dílné, DN 1400/2100
09300087	MPG Maxi, pneumatické, oválný profil, 3-dílné, DN 700/1050
09300088	MPG Maxi, pneumatické, oválný profil, 3-dílné, DN 800/1200
09300089	MPG Maxi, pneumatické, oválný profil, 3-dílné, DN 900/1350
09300090	MPG Maxi, pneumatické, oválný profil, 3-dílné, DN 1000/1500
09300091	MPG Maxi, pneumatické, oválný profil, 3-dílné, DN 1200/1800
09300092	MPG Maxi, pneumatické, oválný profil, 3-dílné, DN 1300/1950
09300093	MPG Maxi, pneumatické, oválný profil, 3-dílné, DN 1400/2100
09300094	MPG Maxi, pneumatické, oválný profil, 3-dílné, DN 1600/2400

Náhradní díly

Náhradní dutinové profily z přírodního kaučuku

- od DN 200 do DN 3400 se zavulkanizovaným autoventilem

Art-Nr.	Produkt
03450292	SMP, z přírodního kaučuku a s autoventilem, DN 250
03450297	SMP, z přírodního kaučuku a s autoventilem, DN 300
03450302	SMP, z přírodního kaučuku a s autoventilem, DN 350
03450306	SMP, z přírodního kaučuku a s autoventilem, DN 400
03450310	SMP, z přírodního kaučuku a s autoventilem, DN 450
03450314	SMP, z přírodního kaučuku a s autoventilem, DN 500
03450318	SMP, z přírodního kaučuku a s autoventilem, DN 550
03450322	SMP, z přírodního kaučuku a s autoventilem, DN 600
03450326	SMP, z přírodního kaučuku a s autoventilem, DN 650
03450330	SMP, z přírodního kaučuku a s autoventilem, DN 700
03450342	SMP, z přírodního kaučuku a s autoventilem, DN 750
03450346	SMP, z přírodního kaučuku a s autoventilem, DN 800
03450350	SMP, z přírodního kaučuku a s autoventilem, DN 900
03450354	SMP, z přírodního kaučuku a s autoventilem, DN 1000
03450358	SMP, z přírodního kaučuku a s autoventilem, DN 1100
03450362	SMP, z přírodního kaučuku a s autoventilem, DN 1200
03450366	SMP, z přírodního kaučuku a s autoventilem, DN 1300
03450371	SMP, z přírodního kaučuku a s autoventilem, DN 1400
03450375	SMP, z přírodního kaučuku a s autoventilem, DN 1500
03450379	SMP, z přírodního kaučuku a s autoventilem, DN 1600
03450384	SMP, z přírodního kaučuku a s autoventilem, DN 1700
03450383	SMP, z přírodního kaučuku a s autoventilem, DN 1800
0345654	SMP, z přírodního kaučuku a s autoventilem, DN 1900
03450388	SMP, z přírodního kaučuku a s autoventilem, DN 2000
0345655	SMP, z přírodního kaučuku a s autoventilem, DN 2100
03450392	SMP, z přírodního kaučuku a s autoventilem, DN 2200
0345656	SMP, z přírodního kaučuku a s autoventilem, DN 2300
03450396	SMP, z přírodního kaučuku a s autoventilem, DN 2400
0345657	SMP, z přírodního kaučuku a s autoventilem, DN 2500
0345660	SMP, z přírodního kaučuku a s autoventilem, DN 2400
0345660	SMP, z přírodního kaučuku a s autoventilem, DN 3000
0345661	SMP, z přírodního kaučuku a s autoventilem, DN 3200
0345662	SMP, z přírodního kaučuku a s autoventilem, DN 3400

Zkušební zařízení Powerline

Pneumatické zkušební zařízení série PowerLine se používá ke zkouškám těsnosti potrubí s vnitřním průměrem od DN 600 až do DN 3400. S tímto zvlášť stabilním zařízením lze provádět tlakové zkoušky až do PN 15 bar.

Zařízení se skládá ze zvlášť stabilní svařované ocelové konstrukce se dvěma dutinovými profily a širokou zkušební komorou. Pro usnadnění přepravy zařízení a jeho montáže na místě jsou všechna zařízení složená z více dílů.

Standardně se vyrábí tato zařízení s kruhovým profilem, ale na přání jsou k dispozici i jiné profily a zákaznické provedení pro jiné typy je možné. Rádi Vám poradíme při řešení Vašeho projektu a naše zkušenosti jsou Vám k dispozici.

Naše zařízení jsou schopna zaručeného přesunutí na potrubních spojkách a vyrovnání výrobních tolerancí. Toho se dosahuje posuvem dutinového profilu. Dbejte, prosím, toho že tento posuv je ohraničen a závisí od typu zařízení. Tak může zařízení stavební řady MPG PowerLine - při předpokladu minimální výrobní velikosti - vyrovnat rozdíl dimenze 10 mm.



Obsah dodávky

- Zkušební zařízení MAXI se dvěma dutinovými profily
- Zubová GEKA spojka k tlakování zkušebního prostoru
- Rychlospojka typ 26 k tlakování dutinového profilu
- demontovatelný, čtyřkolový podvozek, plynule regulovatelný

Jako dodatečné příslušenství jsou k dispozici adaptéry různých typů, spojovací hadice, pumpy a manometry.

S pomocí našeho bohatého příslušenství můžete zařízení rozšířit podle svých požadavků. Rádi Vám pomůžeme při sestavování optimálního řešení.

MPG Powerline - 1-dílný

Art-Nr.	Produkt
09350001	MPG-Powerline pneumatický, 1-dílný, DN 700
09350002	MPG-Powerline pneumatický, 1-dílný, DN 800
09350003	MPG-Powerline pneumatický, 1-dílný, DN 900
09350004	MPG-Powerline pneumatický, 1-dílný, DN 1000
09350005	MPG-Powerline pneumatický, 1-dílný, DN 1100
09350006	MPG-Powerline pneumatický, 1-dílný, DN 1200
09350007	MPG-Powerline pneumatický, 1-dílný, DN 1300
09350008	MPG-Powerline pneumatický, 1-dílný, DN 1400
09350009	MPG-Powerline pneumatický, 1-dílný, DN 1500
09350010	MPG-Powerline pneumatický, 1-dílný, DN 1600
09350011	MPG-Powerline pneumatický, 1-dílný, DN 1700
09350012	MPG-Powerline pneumatický, 1-dílný, DN 1800
09350013	MPG-Powerline pneumatický, 1-dílný, DN 1900
09350014	MPG-Powerline pneumatický, 1-dílný, DN 2000
09350015	MPG-Powerline pneumatický, 1-dílný, DN 2100
09350016	MPG-Powerline pneumatický, 1-dílný, DN 2200

MPG Powerline - 2-dílný

Art-Nr.	Produkt
09350017	MPG-Powerline pneumatický, 2-dílný, DN 700
09350018	MPG-Powerline pneumatický, 2-dílný, DN 800
09350019	MPG-Powerline pneumatický, 2-dílný, DN 900
09350020	MPG-Powerline pneumatický, 2-dílný, DN 1000
09350021	MPG-Powerline pneumatický, 2-dílný, DN 1100
09350022	MPG-Powerline pneumatický, 2-dílný, DN 1200
09350023	MPG-Powerline pneumatický, 2-dílný, DN 1300
09350024	MPG-Powerline pneumatický, 2-dílný, DN 1400
09350025	MPG-Powerline pneumatický, 2-dílný, DN 1500
09350026	MPG-Powerline pneumatický, 2-dílný, DN 1600
09350027	MPG-Powerline pneumatický, 2-dílný, DN 1700
09350028	MPG-Powerline pneumatický, 2-dílný, DN 1800
09350029	MPG-Powerline pneumatický, 2-dílný, DN 1900
09350030	MPG-Powerline pneumatický, 2-dílný, DN 2000

MPG Powerline - 3-dílný

Art-Nr.	Produkt
09350031	MPG-Powerline pneumatický, 3-dílný, DN 700
09350032	MPG-Powerline pneumatický, 3-dílný, DN 800
09350033	MPG-Powerline pneumatický, 3-dílný, DN 900
09350034	MPG-Powerline pneumatický, 3-dílný, DN 1000
09350035	MPG-Powerline pneumatický, 3-dílný, DN 1100
09350036	MPG-Powerline pneumatický, 3-dílný, DN 1200
09350037	MPG-Powerline pneumatický, 3-dílný, DN 1300
09350038	MPG-Powerline pneumatický, 3-dílný, DN 1400



MPG Powerline-4-dílný

Art-Nr.	Produkt
09350039	MPG-Powerline pneumatický, 4-dílný, DN 1500
09350040	MPG-Powerline pneumatický, 4-dílný, DN 1600
09350041	MPG-Powerline pneumatický, 4-dílný, DN 1700
09350042	MPG-Powerline pneumatický, 4-dílný, DN 1800
09350043	MPG-Powerline pneumatický, 4-dílný, DN 1900
09350044	MPG-Powerline pneumatický, 4-dílný, DN 2000
09350045	MPG-Powerline pneumatický, 4-dílný, DN 2100

MUPP UNO/DUO - zkušební zařízení s integrovanou zkušební komorou z plexiskla

Pneumatické zkušební zařízení serie MUPP se používá pro zkoušky těsnosti podle EN 1610 pro dimenze potrubí od DN 200 až do DN 600. Zkouška se provádí vzduchem, volitelně i vodou. Všechny MUPP UNO/DOU zařízení jsou vybavena robotickým zavěšením, aby se dostala i do neprostupných kanalizací. Zkušební komora je standardně průhledná, kde může být umístěna snímací kamera. Tím je umožněno dokonalé zjištění pozice a zdokumentování zkušební místa.

Navíc je každé zařízení MUPP vybaveno vlastní kontrolou. Tato serie se nazývá MUPP DUO a skládá se ze dvou dodatečných dutinových profilů. Tím se vytvoří další referenční prostor, se kterým je možné kontrolovat těsnost zkušebního zařízení (dnový vsak vody). Tak lze zaručit 100% spolehlivost zkušebního zařízení.

Naše zařízení jsou schopna zaručeného přesunutí na potrubních spojkách a vyrovnání výrobních tolerancí. Toho se dosahuje posuvem dutinového profilu. Dbejte, prosím, toho že tento posuv je ohraničen a závisí od typu zařízení. Tak může zařízení stavební řady MUPP UNO a DUO - při předpokladu minimální výrobní velikosti - vyrovnat rozdíl dimenze 35 mm.



První zkušební zařízení vybavené vlastním kontrolou

Obsah dodávky

- standardně vybavené rychlospojkami typ 26
- dva nebo čtyři dutinové profily
- Integrovaný čtyřkolový podvozek
- robotické zavěšení
- držák snímací kamery

Jako dodatečné příslušenství jsou k dispozici adaptéry různých typů, spojovací hadice, pumpy a manometry.

S pomocí našeho bohatého příslušenství můžete zařízení rozšířit podle svých požadavků. Rádi Vám pomůžeme při sestavování optimálního řešení.



MUPP UNO

Art-Nr.	Produkt
09300095	MUPP UNO, pneumatický, 1-dílný, DN 200
09300096	MUPP UNO, pneumatický, 1-dílný, DN 250
09300097	MUPP UNO, pneumatický, 1-dílný, DN 300
0930009	MUPP UNO, pneumatický, 1-dílný, DN 350
09300099	MUPP UNO, pneumatický, 1-dílný, DN 400
09300100	MUPP UNO, pneumatický, 1-dílný, DN 450
09300101	MUPP UNO, pneumatický, 1-dílný, DN 500
09300102	MUPP UNO, pneumatický, 1-dílný, DN 550
09300103	MUPP UNO, pneumatický, 1-dílný, DN 600



MUPP DUO

Art-Nr.	Produkt
09300104	MUPP DUO, pneumatický, 1-dílný, DN 200
09300105	MUPP DUO, pneumatický, 1-dílný, DN 250
09300106	MUPP DUO, pneumatický, 1-dílný, DN 300
09300107	MUPP DUO, pneumatický, 1-dílný, DN 350
09300108	MUPP DUO, pneumatický, 1-dílný, DN 400
09300109	MUPP DUO, pneumatický, 1-dílný, DN 450
09300110	MUPP DUO, pneumatický, 1-dílný, DN 500
09300111	MUPP DUO, pneumatický, 1-dílný, DN 550
09300112	MUPP DUO, pneumatický, 1-dílný, DN 600

Náhradní díly

Dutinový profil pro MUPP UNO

- sériově se zavulkanizovaným autoventilkem

Art-Nr.	Produkt
09300113	SMP MUPP UNO, z přírodního kaučuku, DN 200
09300114	SMP MUPP UNO, z přírodního kaučuku, DN 250
09300115	SMP MUPP UNO, z přírodního kaučuku, DN 300
09300116	SMP MUPP UNO, z přírodního kaučuku, DN 350
09300117	SMP MUPP UNO, z přírodního kaučuku, DN 400
09300120	SMP MUPP UNO, z přírodního kaučuku, DN 450
09300118	SMP MUPP UNO, z přírodního kaučuku, DN 500
09300121	SMP MUPP UNO, z přírodního kaučuku, DN 550
09300119	SMP MUPP UNO, z přírodního kaučuku, DN 600

Dutinový profil pro MUPP DUO

- sériově se zavulkanizovaným autoventilkem

Art-Nr.	Produkt
09300122	SMP MUPP DUO, z přírodního kaučuku, DN 200
09300123	SMP MUPP DUO, z přírodního kaučuku, DN 250
09300124	SMP MUPP DUO, z přírodního kaučuku, DN 300
09300125	SMP MUPP DUO, z přírodního kaučuku, DN 350
09300126	SMP MUPP DUO, z přírodního kaučuku, DN 400
09300127	SMP MUPP DUO, z přírodního kaučuku, DN 450
09300128	SMP MUPP DUO, z přírodního kaučuku, DN 500
09300130	SMP MUPP DUO, z přírodního kaučuku, DN 550
09300129	SMP MUPP DUO, z přírodního kaučuku, DN 600

KOMUP - Kompaktní zkušební zařízení

Pneumatické zkušební zařízení serie KOMUPP se používá ke zkouškám těsnosti potrubí s vnitřním průměrem od DN 600 až do DN 2600 a to vzduchem nebo vodou podle EN 1610 a jiných zkušebních norem.

Zvláštěností tohoto zařízení je malý transportní objem. Díky sklápěcímu mechanismu se dají tato zařízení složit, šetří tak skladovací místo a projdou šachtovým otvorem dimenze DN 625 a větším.

Kromě toho může každé být zařízení KOMUPP na přání vybavení vlastním kontrolním systémem. Tato serie se nazývá KOMUP DUO a skládá se ze dvou dodatečných dutinových profilů. Tím se vytvoří další referenční prostor, se kterým je možné kontrolovat těsnost zkušebního zařízení (dnový vsak vody). Tak lze zaručit 100% spolehlivost zkušebního zařízení.

Kromě toho má zařízení další výhody, mezi ně patří zejména:

- vhodné pro každý druh potrubního materiálu
- vhodné pro všechny typy zkoušek
- 100% těsnost díky uzavřeným gumovým profilům, protože jednodílný profil překrývá celý vnější povrch a zatěsňuje tak spolehlivě celé zařízení
- rychlá a snadná montáž celého zařízení přímo v potrubí
- lepší manipulace a úspora přepravních nákladů díky minimální váze
- sjízdnost přes potrubní spojky

Naše zařízení jsou schopna zaručeného přesunutí na potrubních spojkách a vyrovnání výrobních tolerancí. Toho se dosahuje posuvem dutinového profilu. Dbejte, prosím, toho že tento posuv je ohraničen a závisí od typu zařízení. Tak může zařízení stavební řady KOMUPP UNO a DUO - při předpokladu minimální výrobní velikosti - vyrovnat rozdíl dimenze 35 mm.



Obsah dodávky

- standardně vybavené rychlospojkami typ 26 k natlakování dutinového profilu
- dva nebo čtyři dutinové profily
- demontovatelný čtyřkolový podvozek, plynule nastavitelný



Varianty

Art-Nr.	Produkt
09310133	KOMUP, 1-dílný, DN 600
09310043	KOMUP, 1-dílný, DN 700
09310044	KOMUP, 1-dílný, DN 800
09310045	KOMUP, 1-dílný, DN 900
09310046	KOMUP, 1-dílný, DN 1000
09310047	KOMUP, 1-dílný, DN 1100
09310048	KOMUP, 1-dílný, DN 1200
09310049	KOMUP, 1-dílný, DN 1300
09310050	KOMUP, 1-dílný, DN 1400
09310051	KOMUP, 1-dílný, DN 1500
09310052	KOMUP, 1-dílný, DN 1600
09310053	KOMUP, 1-dílný, DN 1700
09310054	KOMUP, 1-dílný, DN 1800
09310055	KOMUP, 1-dílný, DN 1900
09310056	KOMUP, 1-dílný, DN 2000
09310057	KOMUP, 1-dílný, DN 2100
09310058	KOMUP, 1-dílný, DN 2200
09310059	KOMUP, 1-dílný, DN 2300
09310060	KOMUP, 1-dílný, DN 2400
09310061	KOMUP, 1-dílný, DN 2500
09310062	KOMUP, 1-dílný, DN 2600

Náhradní díly

Náhradní zdvojené dutinové profily pro KOMUP

- sériově se zavulkanizovaným autoventilkem

Art-Nr.	Produkt
09310001	Náhradní dutinový profil pro KOMUP, DN 600
09310003	Náhradní dutinový profil pro KOMUP, DN 700
09310005	Náhradní dutinový profil pro KOMUP, DN 800
09310007	Náhradní dutinový profil pro KOMUP, DN 900
09310009	Náhradní dutinový profil pro KOMUP, DN 1000
09310011	Náhradní dutinový profil pro KOMUP, DN 1100
09310013	Náhradní dutinový profil pro KOMUP, DN 1200
09310015	Náhradní dutinový profil pro KOMUP, DN 1300
09310017	Náhradní dutinový profil pro KOMUP, DN 1400
09310019	Náhradní dutinový profil pro KOMUP, DN 1500
09310021	Náhradní dutinový profil pro KOMUP, DN 1600
09310023	Náhradní dutinový profil pro KOMUP, DN 1700
09310025	Náhradní dutinový profil pro KOMUP, DN 1800
09310027	Náhradní dutinový profil pro KOMUP, DN 1900
09310029	Náhradní dutinový profil pro KOMUP, DN 2000
09310031	Náhradní dutinový profil pro KOMUP, DN 2100
09310033	Náhradní dutinový profil pro KOMUP, DN 2200
09310035	Náhradní dutinový profil pro KOMUP, DN 2300
09310037	Náhradní dutinový profil pro KOMUP, DN 2400
09310039	Náhradní dutinový profil pro KOMUP, DN 2500
09310041	Náhradní dutinový profil pro KOMUP, DN 2600

Vícerozsahové zkušební zařízení s integrovanou kamerou



Jeden přístroj pro více rozsahů

Pneumatické zkušební zařízení serie MB se používá ke zkouškám těsnosti potrubí od dimenzí DN 100 do DN 800 a to vzduchem nebo volitelně vodou podle EN 1610 nebo jiných zkušebních norem. Použitý dutinový profil může být natlakován až na hodnotu PN 2,5 bar. Všechna zkušební zařízení jsou vybavena robotickým zavěšením, aby se dostala i do neprostupných kanalizací.

Zvláštností tohoto zařízení je více jmenovitých průměrů na jednom přístroji. Vícerozsahová zkušební zařízení disponují dutinovým profilem, který může realizovat velký zdvih. Takto lze jedním zařízením pokrýt rozsahy až do 200 mm (v závislosti na vnějším průměru).

Charakteristickým rysem standardního vybavení je průhledná zkušební komora, kde může být namontována snímací kamera. Tím je umožněna přesná lokalizace a zdokumentování zkoušeného místa.

Obsah dodávky

- dva nebo čtyři dutinové profily
- integrovaný čtyřkolový podvozek
- robotické zavěšení
- držák kamery



Varianty

Art-Nr.	Produkt
09340005	MB-zkušební zařízení, DN 100 - 160
09340001	MB-zkušební zařízení, DN 150 - 200
09340002	MB-zkušební zařízení, DN 160 - 230
09340003	MB-zkušební zařízení, DN 250 - 300
09340004	MB-zkušební zařízení, DN 300 - 400
09340008	MB-zkušební zařízení, DN 400 - 500
09340006	MB-zkušební zařízení, DN 500 - 600
09340007	MB-zkušební zařízení, DN 600 - 800

Náhradní díly

Plexisklo

vrtané s U-těsněním

Art-Nr.	Produkt
09340134	Trubkové plexisklo MB MPG, DN 145 - 230
09340098	Trubkové plexisklo MB MPG, DN 160 - 230 / DN 200 - 250
09340160	Trubkové plexisklo MB MPG, DN 250 - 300
90000001	Trubkové plexisklo MB MPG, DN 300 - 400
09340070	Trubkové plexisklo MB MPG, DN 400 - 500
09340168	Trubkové plexisklo MB MPG, DN 500 - 600
09340082	Trubkové plexisklo MB MPG, DN 600 - 800

Náhradní guma

vrtané s U-těsněním

Art-Nr.	Produkt
09340185	Náhradní guma pro MB zkušební zařízení, DN 200 - 250
09340018	Náhradní guma pro MB zkušební zařízení, DN 300 - 400
09340181	Náhradní guma pro MB zkušební zařízení, DN 400 - 500
09340119	Náhradní guma pro MB zkušební zařízení, DN 500 - 600
09340121	Náhradní guma pro MB zkušební zařízení, DN 600 - 1000
09340120	Náhradní guma pro MB zkušební zařízení, DN 600 - 800

Zkušební zařízení do šachet

Tyto deskové uzávěry byly modifikovány pro zkoušení šachet se jmenovitým průměrem DN 625. Zatěsnění se dosáhne natlakováním dutinového profilu vzduchem (až PN 6 bar), ten může být jednoduchý nebo v zákaznickém provedení dvojitý.

Pro usazení ve vertikální pozici je k dispozici zavěšení, které lze přesně a plynule regulovat pomocí trapézového vřetene.



Varianty

Art-Nr.	Produkt
09360002	Pneumatický šachtový uzávěr s jedním dutinovým profilem, DN 625
09360001	Pneumatický šachtový uzávěr se dvěma dutinovými profily, DN 625

Obsah dodávky

- Uzavírací desky
- Trapézové vřeteno s křídlovou rukojetí a posuvem
- C-Storz spojka k tlakování pneumatického těsnění
- Zubová spojka GEKA pro tlakování

Kromě toho lze naše zařízení upravit a doplnit podle Vašich požadavků. Rádi Vám pomůžeme při sestavování optimálního řešení.

Příslušenství



Adaptéry

Art-Nr.	Produkt
09630207	Adapter C-Storz spojka na zubová GEKA-spojka
09300195	Adapter GEKA-spojka na rychlospojku typ 26
01000006	Adapter C-Storz-spojka na B-Storz-spojka



Pumpy

Art-Nr.	Produkt
01000005	Dvojitá nožní pumpa s manometrem

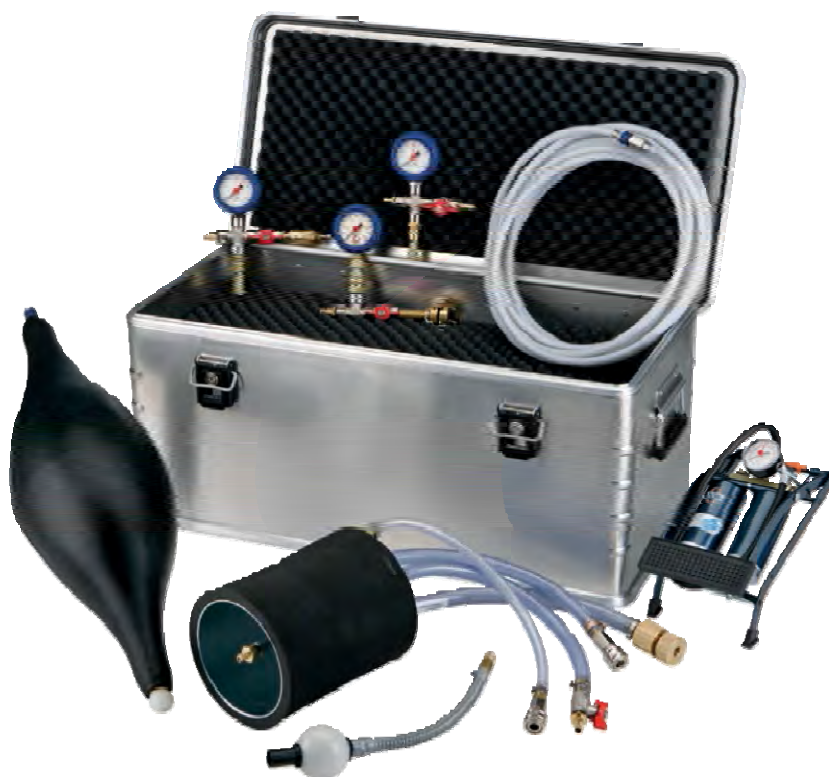
Zkušební technika pro domovní přípojky (HA)

Kontrolní přístroj pro zkoušky těsnosti domovních přípojek a potrubí

Všechno potřebné příslušenství pro provádění zkoušek těsnosti domovních přípojek, potrubních systému nebo hledání míst úniku podle DIN 4033, EN 1610 a dalších zkušebních norem je obsahem balení transportního hliníkového kufru. Měřicí systém obsahuje všechno potřebné pro různé dimenze potrubí a je k dispozici ve třech velikostech pokrývající rozsah od DN 90 do DN 300.

Použitím vícedimenzionálních balonů se ušetří místo a celý zkušební systém lze snadno srovnat do jednoho kufru.

Zasunovací balony jsou velmi robustní a mají dlouhou životnost. Kromě toho jsou vybaveny bezpečnostními rychlospojkami, aby se dosáhlo rychlé a snadné výměny a bezpečné pozice na zasunovací hadici, respektive zabránit nezamýšlenému posunutí či odtržení. Zasunovací balon se skládá ze stabilní PA hadice, ve které je vnitřní ocelová spirála, která zabraňuje možnému zalomení zaváděcí hadice.



Obsah dodávky

- 10 m zasunovací hadice
- Plnicí a bezpečnostní armatura pro zkušební balony
- Plnicí a bezpečnostní armatura pro uzavírací balony
- Plnicí armatura pro zkušební prostor
- Dvojité nožní pumpa na vzduch
- Uzavírací balon
- Zkušební balon se všemi přípojkami
- Plovák
- Adapter k nožní pumpě
- Transportní kufr



Varianty

Art-Nr.	Produkt
09920002	Zkušební kufr pro zkoušky těsnosti, kompletní pro, DN 90-150
09920027	Zkušební kufr pro zkoušky těsnosti, kompletní pro, DN 150-200
09920028	Zkušební kufr pro zkoušky těsnosti, kompletní pro, DN 200-300

Příslušenství



Zkušební PA hadice s rychlospojkou

Art-Nr.	Produkt
09920109	2,50 m zkušební hadice PA s rychlospojkou typ 21
09920065	5,00 m zkušební hadice PA s rychlospojkou typ 21
09920006	10,00 m zkušební hadice PA s rychlospojkou typ 21
09920105	15,00 m zkušební hadice PA s rychlospojkou typ 21
09920066	20,00 m zkušební hadice PA s rychlospojkou typ 21
09920067	30,00 m zkušební hadice PA s rychlospojkou typ 21



Hliníkový kufr s pěnovou výplní

Art-Nr.	Produkt
09920001	Al transportní kufr pro DN 90-150
02810211	Al transportní kufr pro DN 150-200 a DN 200-300

Náhradní díly



Zkušební balon s přípojkami

Art-Nr.	Produkt
09920003	Zkušební balon s přípojkami, DN 90 - 150
09920015	Zkušební balon s přípojkami, DN 150 - 200
09920016	Zkušební balon s přípojkami, DN 200 - 300



Zasunovací balon s bezpečnostní spojkou typ 21

Art-Nr.	Produkt
09920005	Zasunovací balon s bezpečnostní spojkou typ 21, DN 90 - 160
09920013	Zasunovací balon s bezpečnostní spojkou typ 21, DN 150 - 200
09920014	Zasunovací balon s bezpečnostní spojkou typ 21, DN 200 - 300



Drobné díly a příslušenství

Art-Nr.	Produkt
09920048	Zdíčka
09920011	Tlaková matice
09920012	Závěrná matice uzavírací zdíčky hlavního uzávěru a přístroje
09920053	O-kroužek, DVGW \varnothing 13 x 3 mm
09920019	MS-kroužek pro zavírací zdíčku
09920069	Zkušební hlava 1 bar pro zkoušky vodou
09920007	Plnicí a bezpečnostní armatura HA-zasunovací balon, DN 90-150
09920008	Plnicí a bezpečnostní armatura pro HA-zkušební balon, DN 90-150

MDA™ zkušební systém se zdvojenými balony pro revize a revizní otvory v potrubí

MDA™ zkušební systém se zdvojenými balony umožňuje zkoušky těsnosti domovních přípojek v rozmezí od DN 50 do DN 300.

Výhodou tohoto systému je použitelnost na těžce přístupných místech, jako jsou revizní otvory pro vstupy do potrubí. V protikladu ke všem ostatním systémům, vyznačuje se MDA™ zkušební systém se zdvojenými balony vysokou flexibilitou i jednoduchým a bezproblémovým použitím.

Další vlastnosti systému:

- zkušební vzduchem
- variabilní přizpůsobení domovním přípojkám a nekomplikovaným připojením uzavíracích balonů



Varianty

Art-Nr.	Produkt
09920029	HA-MDA zdvojený zkušební systém, DN 50-80
09920030	HA-MDA zdvojený zkušební systém, DN 80-130
09920031	HA-MDA zdvojený zkušební systém, DN 100-160
09920032	HA-MDA zdvojený zkušební systém, DN 150-210
09920033	HA-MDA zdvojený zkušební systém, DN 200-315

Obsah dodávky

- MDA™ zkušební balon se různými typy přípojek, 1,5 m plnicí hadicí a vlečným okem
- 15m zasunovací hadice s bezpečnostní rychlospojkou a zástrčkou typ 26
- Plnicí armatura pro zavírací a zkušební balony tak jako pro zkušební prostory
- MDA™ zavírací balon s rychlospojkou typ 26

Náhradní díly



MDA kanalizační uzavírací balony

s bezpečnostní rychlospojkou typ 26

Art-Nr.	Produkt
09920038	MDA kanalizační uzavírací balon, DN 50 - 80
09920039	MDA kanalizační uzavírací balon, DN 80 - 130
09920040	MDA kanalizační uzavírací balon, DN 100 - 160
09920041	MDA kanalizační uzavírací balon, DN 150 - 210
09920068	MDA kanalizační uzavírací balon, DN 200 - 315



PA-hadice s ocelovou spirálou

s bezpečnostní rychlospojkou typ typ26

Art-Nr.	Produkt
09920034	5,00 m zasunovací hadice ø 16 s bezpečnostní rychlospojkou
09920035	2,00 m zasunovací hadice ø 16 s bezpečnostní rychlospojkou
09920036	1,00 m zasunovací hadice ø 16 s bezpečnostní rychlospojkou
09920037	0,50 m zasunovací hadice ø 16 s bezpečnostní rychlospojkou

Měřicí přístroje

DMS 5.0 - jednotka pro zkoušení těsnosti

Tento měřicí přístroj vybavený pamětí pro ukládání dat (DMS) 5.0 slouží k vizualizaci a záznamu změřených hodnot o průběhu zkoušky těsnosti vodou nebo vzduchem podle nejrůznějších zkušebních norem. Přitom odpovídá plně obsahu a požadavkům na přesnost podle EN 1610.

Měřicí přístroj je napájen bateriemi a může měřená data snímat a zobrazovat nezávisle na počítači. Zkušební protokol lze vystavit a vytisknout přímo ve zkušebním vozidle a/nebo později na pracovišti. Pomocí datového kabelu lze všechna data z přístroje přenést do počítače.

Další vlastnosti systému:

- ochrana proti stříkající vodě
- 12 bit AD-převodník
- max. odchylka měření +/- 1 LSB případně +/- 0,06mbar (při tlakovém senzoru 250 mbar)
- přesnost indikace +/- 1mbar
- nastavitelná vzorkovací frekvence
- jeden konektor pro různé typy senzorů
- USB

Software přístroje vyhovuje následujícím normám:

Zkušební medium voda:

- EN 1610 voda
- ATV A 139
- ATV A 142
- ATV M 143 – 6
- LfW Bayern 4.3 – 6 1999
- DIN 1986 T1
- DIN 4033
- DIN 1986 T30
- jiné zkoušky
- HP-EN 805

Zkušební medium vzduch:

- A 139
- ATV M 143 – 6
- LfW Bayern 4.3 – 6 1999
- DIN 1986 T30
- EN 1610 vzduch
- jiné zkoušky





Varianty

Art-Nr.	Produkt
09700047	DMS 5.0 se senzorem

Obsah dodávky

- snímač změřených hodnot
- tlakový senzor 0...500 mbar
- kabel na přenos dat
- software podle EN 1610 a dalších norem
- sada baterií 4 x R6
- transportní kufr s pěnovou výplní
- návod na obsluhu

Příslušenství



Tlakové senzory pro DMS 5.0

Art-Nr.	Produkt
09700048	Tlakový senzor, 0-25 bar
09700005	Tlakový senzor, 500 mbar
09700049	Vakuový senzor, -1 až 0 bar

UMK - Univerzální kufr pro měření

Certifikováno TÜV Rheinland

Univerzální měřicí kufr pro měření (UMK) je vhodný pro zkoušení, kontrolu a monitorování odděleného příslušenství, kanalizací a potrubí u lehkou rozpustných kapalin podle DIN 199-100, tuků podle DIN 4040-100, odpadních potrubí a kanalizací podle DIN EN 1610 případně vybraných předpisů (zde je v daném případě potřebné další příslušenství).

Měřicí systém se skládá z modulu pro ukládání dat a potřebných senzorů. V držáku sondy integrovaná kapilára se stará o vyrovnání tlaku mezi sondou a vnějším okolím (pro kompenzaci tlaku vzduchu při měření úrovně). Zesilovač signálu se nachází v pouzdru sondy, které je z nerezové oceli. Analogově-digitální převodník, modul pro ukládání dat a akumulátor je v robustním hliníkovém pouzdru se stupněm ochrany IP65 (při našroubované krytce nebo zasunuté zástrčce). Krátký signálový kabel a 16-bitový analogově-digitální převodník zajišťují vysokou přesnost měření. Zobrazení aktuálně měřených dat je realizováno bezdrátově. Pro vizualizaci a další zpracování je potřebný počítač, který není součástí dodávky.

Přesnost měření a ověření postupu měření při zkoušení těsnosti byla potvrzena dokladem Nr. 7310245-01 z TÜV Rheinland LGA Products GmbH, pobočkou ve Würzburgu na hodnotu 0,1mm.

Kromě toho vyhovuje software přístroje následujícím normám:

Zkušební medium voda:

- EN 1610
- ATVA 139
- ATVA 142
- ATV M 143 – 6
- LfW Bayern 4.3–6
- DIN 1986 T1
- DIN 1986 T30
- jiné zkoušky
- HP EN 805
- DIN 1999-100
- DIN 4040-100

Zkušební medium vzduch:

- A 139
- ATV M 143 – 6
- LfW Bayern 4.3 – 6
- DIN 1986 T30
- EN 1610
- jiné zkoušky



Varianty

Art-Nr.	Produkt
09700019	Unimes - univerzální měřicí kufr UMK

Obsah dodávky

- tlaková sonda pro vodu 30 mbar a 10 m dlouhý kabel
- stativ
- 1 m prodloužení držáku sondy
- modul pro ukládání dat
- kabel na přenos dat
- bezdrátový displej
- PC-Software UMK
- transportní kufr

Příslušenství



Tlakový senzor pro UMK

Art-Nr.	Produkt
09700048	Tlakový senzor, 0-25 bar
09700005	Tlakový senzor, 500 mbar
09700049	Vakuový senzor, -1 bis 0 bar
09700002	Tlaková sonda pro vodu, 30 mbar



Prodloužení tyče

Art-Nr.	Produkt
09700001	Prodloužení tyče 1m včetně převlečné matice k ponorné sondě pro UMK (DLA)



Stativ

Art-Nr.	Produkt
09700003	Stativ k sondě přístroje pro odlučovač lehce rozpustných kapalin a pro šachty
09700070	Transportní kufr pro stativ s ponornou sondou



Příslušenství pro zkoušky vodou

Art-Nr.	Produkt
09700021	Senzor pro vstupní tlak k Unimess, 1000 mbar
09700022	Diferenciální senzor k Unimess, 200 mbar
09700025	Zkušební zásobník 1 - 5 litrů
09700026	Zkušební zásobník 5 - 30 litrů

Uzávěry potrubí

Uzávěry potrubí slouží k dočasnému uzavření potrubních systémů a vyznačují se jednoduchou obsluhou a značnou robustností. Kromě toho lze s nimi provádět rychlé a nekomplikované zkoušky těsnosti podle DIN EN 1610. Všechny uzávěry potrubí jsou odolné proti korozi.

K dispozici jsou různé varianty provedení, např.:

- s mechanickým nebo pneumatickým ovládáním
- v oddělených vysokotlakých variantách
- s průchodem nebo bez průchodu
- s těsnícími prvky odolnými proti působení chemikálií
- s jedním nebo více těsnícími prvky
- s různými typy upínacího šroubení
- všechny typy obvyklých připojení
- s opěrnou deskou

Můžeme nabídnout individuální řešení podle Vašich požadavků.

Při používání uzávěrů potrubí dbejte, prosím, bezpečnostních předpisů pro dočasné uzavření. Uzávěry potrubí musí být vždy zajištěny ve stabilní pozici pažením.

Přehledová tabulka typů uzávěrů Städtler+Beck

Vlastnost	346	347	345 mech	345 pneu	300 mech	300 pneu	330	350	360	402	420	441
Kónická guma										x	x	x
Válcová guma.	x	x	x	x	x	x	x	x	x	x	x	x
S průchodem	x	x		x	x	x		x	x	x		
S kulovým kohoutem				x	x	x		x	x			x
1x těsnící prvek	x		x	x					x	x	x	x
2x těsnící prvek		x			x	x	x	x				
3x těsnící prvek												
S manometrem												x



Uzávěry potrubí pro beztlakové použití

s jedním těsnícím prvkem (typ 346)



Art-Nr.	Produkt
03460001	Uzávěr potrubí pro beztlakové použití, DN 12
03460002	Uzávěr potrubí pro beztlakové použití, DN 19
03460003	Uzávěr potrubí pro beztlakové použití, DN 25
03460004	Uzávěr potrubí pro beztlakové použití, DN 32
03460005	Uzávěr potrubí pro beztlakové použití, DN 40
03460006	Uzávěr potrubí pro beztlakové použití, DN 50
03460007	Uzávěr potrubí pro beztlakové použití, DN 65
03460008	Uzávěr potrubí pro beztlakové použití, DN 75
03460009	Uzávěr potrubí pro beztlakové použití, DN 85
03460010	Uzávěr potrubí pro beztlakové použití, DN 100
03460011	Uzávěr potrubí pro beztlakové použití, DN 114
03460012	Uzávěr potrubí pro beztlakové použití, DN 125
03460013	Uzávěr potrubí pro beztlakové použití, DN 150
03460014	Uzávěr potrubí pro beztlakové použití, DN 175
03460015	Uzávěr potrubí pro beztlakové použití, DN 200
03460016	Uzávěr potrubí pro beztlakové použití, DN 225
03460017	Uzávěr potrubí pro beztlakové použití, DN 250
03460018	Uzávěr potrubí pro beztlakové použití, DN 275
03460019	Uzávěr potrubí pro beztlakové použití, DN 300
03460020	Uzávěr potrubí pro beztlakové použití, DN 350
03460021	Uzávěr potrubí pro beztlakové použití, DN 375
03460022	Uzávěr potrubí pro beztlakové použití, DN 400
03460023	Uzávěr potrubí pro beztlakové použití, DN 430
03460024	Uzávěr potrubí pro beztlakové použití, DN 450
03460025	Uzávěr potrubí pro beztlakové použití, DN 475
03460026	Uzávěr potrubí pro beztlakové použití, DN 500
03460027	Uzávěr potrubí pro beztlakové použití, DN 525
03460028	Uzávěr potrubí pro beztlakové použití, DN 550
03460029	Uzávěr potrubí pro beztlakové použití, DN 580
03460030	Uzávěr potrubí pro beztlakové použití, DN 600
03460031	Uzávěr potrubí pro beztlakové použití, DN 650
03460032	Uzávěr potrubí pro beztlakové použití, DN 675
03460033	Uzávěr potrubí pro beztlakové použití, DN 700
03460034	Uzávěr potrubí pro beztlakové použití, DN 750
03460035	Uzávěr potrubí pro beztlakové použití, DN 800
03460036	Uzávěr potrubí pro beztlakové použití, DN 900
03460037	Uzávěr potrubí pro beztlakové použití, DN 1000

se dvěma těsníci prvky (typ 347)



Art-Nr.	Produkt
03470001	Uzávěr potrubí pro beztlakové použití, se dvěma těsníci prvky DN 12
03470002	Uzávěr potrubí pro beztlakové použití, se dvěma těsníci prvky DN 19
03470003	Uzávěr potrubí pro beztlakové použití, se dvěma těsníci prvky DN 25
03470004	Uzávěr potrubí pro beztlakové použití, se dvěma těsníci prvky DN 32
03470005	Uzávěr potrubí pro beztlakové použití, se dvěma těsníci prvky DN 40
03470006	Uzávěr potrubí pro beztlakové použití, se dvěma těsníci prvky DN 50
03470007	Uzávěr potrubí pro beztlakové použití, se dvěma těsníci prvky DN 65
03470008	Uzávěr potrubí pro beztlakové použití, se dvěma těsníci prvky DN 75
03470009	Uzávěr potrubí pro beztlakové použití, se dvěma těsníci prvky DN 85
03470010	Uzávěr potrubí pro beztlakové použití, se dvěma těsníci prvky DN 100
03470011	Uzávěr potrubí pro beztlakové použití, se dvěma těsníci prvky DN 114
03470012	Uzávěr potrubí pro beztlakové použití, se dvěma těsníci prvky DN 125
03470013	Uzávěr potrubí pro beztlakové použití, se dvěma těsníci prvky DN 150
03470014	Uzávěr potrubí pro beztlakové použití, se dvěma těsníci prvky DN 175
03470015	Uzávěr potrubí pro beztlakové použití, se dvěma těsníci prvky DN 200
03470016	Uzávěr potrubí pro beztlakové použití, se dvěma těsníci prvky DN 225
03470017	Uzávěr potrubí pro beztlakové použití, se dvěma těsníci prvky DN 250
03470018	Uzávěr potrubí pro beztlakové použití, se dvěma těsníci prvky DN 275
03470019	Uzávěr potrubí pro beztlakové použití, se dvěma těsníci prvky DN 300
03470020	Uzávěr potrubí pro beztlakové použití, se dvěma těsníci prvky DN 350
03470021	Uzávěr potrubí pro beztlakové použití, se dvěma těsníci prvky DN 375
03470022	Uzávěr potrubí pro beztlakové použití, se dvěma těsníci prvky DN 400
03470023	Uzávěr potrubí pro beztlakové použití, se dvěma těsníci prvky DN 430
03470024	Uzávěr potrubí pro beztlakové použití, se dvěma těsníci prvky DN 450
03470025	Uzávěr potrubí pro beztlakové použití, se dvěma těsníci prvky DN 475
03470026	Uzávěr potrubí pro beztlakové použití, se dvěma těsníci prvky DN 500
03470027	Uzávěr potrubí pro beztlakové použití, se dvěma těsníci prvky DN 525
03470028	Uzávěr potrubí pro beztlakové použití, se dvěma těsníci prvky DN 550
03470029	Uzávěr potrubí pro beztlakové použití, se dvěma těsníci prvky DN 580
03470030	Uzávěr potrubí pro beztlakové použití, se dvěma těsníci prvky DN 600
03470031	Uzávěr potrubí pro beztlakové použití, se dvěma těsníci prvky DN 650
03470032	Uzávěr potrubí pro beztlakové použití, se dvěma těsníci prvky DN 675
03470033	Uzávěr potrubí pro beztlakové použití, se dvěma těsníci prvky DN 700
03470034	Uzávěr potrubí pro beztlakové použití, se dvěma těsníci prvky DN 750
03470035	Uzávěr potrubí pro beztlakové použití, se dvěma těsníci prvky DN 800
03470036	Uzávěr potrubí pro beztlakové použití, se dvěma těsníci prvky DN 900
03470037	Uzávěr potrubí pro beztlakové použití, se dvěma těsníci prvky DN 1000

Náhradní gumové kroužky - uzávěry potrubí pro beztlakové použití

Art-Nr.	Produkt
03480001	EGM, náhradní těsnící prvek, mechanický, z přírodního kaučuku, DN 12
03480002	EGM, náhradní těsnící prvek, mechanický, z přírodního kaučuku, DN 19
03480003	EGM, náhradní těsnící prvek, mechanický, z přírodního kaučuku, DN 25
03480004	EGM, náhradní těsnící prvek, mechanický, z přírodního kaučuku, DN 32
03480005	EGM, náhradní těsnící prvek, mechanický, z přírodního kaučuku, DN 40
03480006	EGM, náhradní těsnící prvek, mechanický, z přírodního kaučuku, DN 50
03480007	EGM, náhradní těsnící prvek, mechanický, z přírodního kaučuku, DN 65
03480008	EGM, náhradní těsnící prvek, mechanický, z přírodního kaučuku, DN 75
03480009	EGM, náhradní těsnící prvek, mechanický, z přírodního kaučuku, DN 85
03480010	EGM, náhradní těsnící prvek, mechanický, z přírodního kaučuku, DN 100
03480011	EGM, náhradní těsnící prvek, mechanický, z přírodního kaučuku, DN 114
03480012	EGM, náhradní těsnící prvek, mechanický, z přírodního kaučuku, DN 125
03480013	EGM, náhradní těsnící prvek, mechanický, z přírodního kaučuku, DN 150
03480014	EGM, náhradní těsnící prvek, mechanický, z přírodního kaučuku, DN 175
03480015	EGM, náhradní těsnící prvek, mechanický, z přírodního kaučuku, DN 200
03480016	EGM, náhradní těsnící prvek, mechanický, z přírodního kaučuku, DN 225
03480017	EGM, náhradní těsnící prvek, mechanický, z přírodního kaučuku, DN 250
03480018	EGM, náhradní těsnící prvek, mechanický, z přírodního kaučuku, DN 300
03480019	EGM, náhradní těsnící prvek, mechanický, z přírodního kaučuku, DN 350
03480020	EGM, náhradní těsnící prvek, mechanický, z přírodního kaučuku, DN 375
03480021	EGM, náhradní těsnící prvek, mechanický, z přírodního kaučuku, DN 400
03480022	EGM, náhradní těsnící prvek, mechanický, z přírodního kaučuku, DN 430
03480023	EGM, náhradní těsnící prvek, mechanický, z přírodního kaučuku, DN 450
03480024	EGM, náhradní těsnící prvek, mechanický, z přírodního kaučuku, DN 475
03480025	EGM, náhradní těsnící prvek, mechanický, z přírodního kaučuku, DN 500
03480026	EGM, náhradní těsnící prvek, mechanický, z přírodního kaučuku, DN 525
03480027	EGM, náhradní těsnící prvek, mechanický, z přírodního kaučuku, DN 550
03480028	EGM, náhradní těsnící prvek, mechanický, z přírodního kaučuku, DN 580
03480029	EGM, náhradní těsnící prvek, mechanický, z přírodního kaučuku, DN 600
03480030	EGM, náhradní těsnící prvek, mechanický, z přírodního kaučuku, DN 650
03480031	EGM, náhradní těsnící prvek, mechanický, z přírodního kaučuku, DN 675
03480033	EGM, náhradní těsnící prvek, mechanický, z přírodního kaučuku, DN 700
03480034	EGM, náhradní těsnící prvek, mechanický, z přírodního kaučuku, DN 800
03480035	EGM, náhradní těsnící prvek, mechanický, z přírodního kaučuku, DN 900
03480036	EGM, náhradní těsnící prvek, mechanický, z přírodního kaučuku, DN 1000

Uzávěr potrubí (typ 345)

DN 12 až DN 75

- vysoce kvalitní provedení



Art-Nr.	Produkt
03450049	Uzávěr potrubí v zátkovém tvaru, DN 12, protitlak 30,0 bar
03450846	Uzávěr potrubí v zátkovém tvaru, DN 13, protitlak 30,0 bar
03450063	Uzávěr potrubí v zátkovém tvaru, DN 14, protitlak 30,0 bar
03450839	Uzávěr potrubí v zátkovém tvaru, DN 16, protitlak 30,0 bar
03450070	Uzávěr potrubí v zátkovém tvaru, DN 20, protitlak 30,0 bar
03450083	Uzávěr potrubí v zátkovém tvaru, DN 25, protitlak 30,0 bar
03450089	Uzávěr potrubí v zátkovém tvaru, DN 30, protitlak 25,0 bar
03450090	Uzávěr potrubí v zátkovém tvaru, DN 35, protitlak 20,0 bar
03450101	Uzávěr potrubí v zátkovém tvaru, DN 40, protitlak 20,0 bar
03450105	Uzávěr potrubí v zátkovém tvaru, DN 50, protitlak 20,0 bar
03450113	Uzávěr potrubí v zátkovém tvaru, DN 60, protitlak 15,0 bar
03450121	Uzávěr potrubí v zátkovém tvaru, DN 65, protitlak 15,0 bar
03450125	Uzávěr potrubí v zátkovém tvaru, DN 70, protitlak 10,0 bar
03450129	Uzávěr potrubí v zátkovém tvaru, DN 75, protitlak 8,0 bar

DN 80 až DN 600

- vysoce kvalitní provedení



Art-Nr.	Produkt
03450139	Uzávěr potrubí, mechanický DN 80, protitlak 3,6 bar
03450152	Uzávěr potrubí, mechanický, DN 90, protitlak 3,3 bar
03450160	Uzávěr potrubí, mechanický, DN 100, protitlak 3,0 bar
03450164	Uzávěr potrubí, mechanický, DN 110, protitlak 2,8 bar
03450168	Uzávěr potrubí, mechanický, DN 125, protitlak 2,7 bar
03450171	Uzávěr potrubí, mechanický, DN 130, protitlak 2,6 bar
03450174	Uzávěr potrubí, mechanický, DN 140, protitlak 2,5 bar
03450177	Uzávěr potrubí, mechanický, DN 150, protitlak 2,4 bar
03450180	Uzávěr potrubí, mechanický, DN 160, protitlak 2,2 bar
03450188	Uzávěr potrubí, mechanický DN 175, protitlak 2,1 bar
03450192	Uzávěr potrubí, mechanický, DN 190, protitlak 1,9 bar
03450195	Uzávěr potrubí, mechanický, DN 200, protitlak 1,8 bar
03450198	Uzávěr potrubí, mechanický, DN 210, protitlak 1,7 bar
03450206	Uzávěr potrubí, mechanický, DN 225, protitlak 1,6 bar
03450219	Uzávěr potrubí, mechanický, DN 235, protitlak 1,6 bar

Art-Nr.	Produkt
03450224	Uzávěr potrubí, mechanický, DN 250, protitlak 1,5 bar
03450228	Uzávěr potrubí, mechanický, DN 260, protitlak 1,3 bar
03450716	Uzávěr potrubí, mechanický, DN 275, protitlak 1,2bar
03450232	Uzávěr potrubí, mechanický, DN 300, protitlak 1,2 bar
03450247	Uzávěr potrubí, mechanický, DN 310, protitlak 1,0 bar
03450250	Uzávěr potrubí, mechanický, DN 350, protitlak 0,9 bar
03450263	Uzávěr potrubí, mechanický, DN 400, protitlak 0,6 bar
03450268	Uzávěr potrubí, mechanický, DN 450, protitlak 0,5 bar
03450273	Uzávěr potrubí, mechanický, DN 500, protitlak 0,5 bar
03450278	Uzávěr potrubí, mechanický, DN 600, protitlak 0,5 bar

DN 25 až DN 600 s průchodem

- průchod s kulovým kohoutem



Art-Nr.	Produkt
03450630	Uzávěr potrubí s průchodem a s kohoutem ¼", DN 25, protitlak 30,0 bar
03450631	Uzávěr potrubí s průchodem a s kohoutem ¼", DN 30, protitlak 25,0 bar
03450632	Uzávěr potrubí s průchodem a s kohoutem ¼", DN 35, protitlak 20,0 bar
03450633	Uzávěr potrubí s průchodem a s kohoutem ¼", DN 40, protitlak 20,0 bar
03450634	Uzávěr potrubí s průchodem a s kohoutem ¼", DN 50, protitlak 20,0 bar
03450635	Uzávěr potrubí s průchodem a s kohoutem ¼", DN 60, protitlak 15,0 bar
03450636	Uzávěr potrubí s průchodem a s kohoutem ¼", DN 65, protitlak 15,0 bar
03450637	Uzávěr potrubí s průchodem a s kohoutem ¼", DN 70, protitlak 10,0 bar
03450638	Uzávěr potrubí s průchodem a s kohoutem ¼", DN 75, protitlak 8,0 bar
03450398	Uzávěr potrubí s průchodem a s kohoutem ¾", DN 80, protitlak 6,0 bar
03450413	Uzávěr potrubí s průchodem a s kohoutem ¾", DN 90, protitlak 5,0 bar
03450416	Uzávěr potrubí s průchodem a s kohoutem ¾", DN 100, protitlak 4,5 bar
03450419	Uzávěr potrubí s průchodem a s kohoutem ¾", DN 110, protitlak 4,0 bar
03450422	Uzávěr potrubí s průchodem a s kohoutem ¾", DN 125, protitlak 3,75 bar
03450425	Uzávěr potrubí s průchodem a s kohoutem ¾", DN 130, protitlak 3,5 bar
03450428	Uzávěr potrubí s průchodem a s kohoutem ¾", DN 140, protitlak 3,25 bar
03450431	Uzávěr potrubí s průchodem a s kohoutem ¾", DN 150, protitlak 3,0 bar
03450434	Uzávěr potrubí s průchodem a s kohoutem ¾", DN 160, protitlak 2,5 bar
03450437	Uzávěr potrubí s průchodem a s kohoutem ¾", DN 175, protitlak 2,5 bar
03450440	Uzávěr potrubí s průchodem a s kohoutem ¾", DN 190, protitlak 2,0 bar
03450443	Uzávěr potrubí s průchodem a s kohoutem ¾", DN 200, protitlak 1,8 bar
03450446	Uzávěr potrubí s průchodem a s kohoutem ¾", DN 210, protitlak 1,7 bar
03450449	Uzávěr potrubí s průchodem a s kohoutem ¾", DN 225, protitlak 1,7 bar
03450454	Uzávěr potrubí s průchodem a s kohoutem ¾", DN 235, protitlak 1,6 bar
03450457	Uzávěr potrubí s průchodem a s kohoutem 1", DN 80, protitlak 6,0 bar
03450472	Uzávěr potrubí s průchodem a s kohoutem 1", DN 90, protitlak 5,0 bar
03450475	Uzávěr potrubí s průchodem a s kohoutem 1", DN 100, protitlak 4,5 bar
03450478	Uzávěr potrubí s průchodem a s kohoutem 1", DN 110, protitlak 4,0 bar
03450481	Uzávěr potrubí s průchodem a s kohoutem 1", DN 125, protitlak 3,75 bar
03450484	Uzávěr potrubí s průchodem a s kohoutem 1", DN 130, protitlak 3,5 bar

Art-Nr.	Produkt
03450487	Uzávěr potrubí s průchodem a s kohoutem 1", DN 140, protitlak 3,25 bar
03450490	Uzávěr potrubí s průchodem a s kohoutem 1", DN 150, protitlak 3,0 bar
03450493	Uzávěr potrubí s průchodem a s kohoutem 1", DN 160, protitlak 2,5 bar
03450496	Uzávěr potrubí s průchodem a s kohoutem 1", DN 175, protitlak 2,5 bar
03450499	Uzávěr potrubí s průchodem a s kohoutem 1", DN 190, protitlak 2,0 bar
03450502	Uzávěr potrubí s průchodem a s kohoutem 1", DN 200, protitlak 1,8 bar
03450505	Uzávěr potrubí s průchodem a s kohoutem 1", DN 210, protitlak 1,7 bar
03450508	Uzávěr potrubí s průchodem a s kohoutem 1", DN 225, protitlak 1,7 bar
03450513	Uzávěr potrubí s průchodem a s kohoutem 1", DN 235, protitlak 1,6 bar
03450516	Uzávěr potrubí s průchodem a s kohoutem 1 ¼", DN 250, protitlak 1,5 bar
03450531	Uzávěr potrubí s průchodem a s kohoutem 1 ¼", DN 260, protitlak 1,3 bar
03450534	Uzávěr potrubí s průchodem a s kohoutem 1 ¼", DN 300, protitlak 1,2 bar
03450537	Uzávěr potrubí s průchodem a s kohoutem 1 ¼", DN 310, protitlak 1,0 bar
03450541	Uzávěr potrubí s průchodem a s kohoutem 1 ¼", DN 350, protitlak 0,9 bar
03450544	Uzávěr potrubí s průchodem a s kohoutem 1 ¼", DN 400, protitlak 0,6 bar
03450548	Uzávěr potrubí s průchodem a s kohoutem 2", DN 350, protitlak 0,9 bar
03450553	Uzávěr potrubí s průchodem a s kohoutem 2", DN 400, protitlak 0,6 bar
03450556	Uzávěr potrubí s průchodem a s kohoutem 2", DN 450, protitlak 0,5 bar
03450559	Uzávěr potrubí s průchodem a s kohoutem 2", DN 500, protitlak 0,5 bar
03450562	Uzávěr potrubí s průchodem a s kohoutem 2", DN 550, protitlak 0,5 bar
03450566	Uzávěr potrubí s průchodem a s kohoutem 2", DN 600, protitlak 0,5 bar

Uzávěry potrubí (typ 345) - momentové zátky

momentová zátka bez průchodu



- vysoce kvalitní provedení

Art-Nr.	Produkt
03450587	Momentová zátka, DN 20, protitlak 30,0 bar
03450588	Momentová zátka, DN 25, protitlak 30,0 bar
03450589	Momentová zátka, DN 30, protitlak 25,0 bar
03450590	Momentová zátka, DN 35, protitlak 20,0 bar
03450591	Momentová zátka, DN 40, protitlak 20,0 bar
03450592	Momentová zátka, DN 45, protitlak 20,0 bar
03450594	Momentová zátka, DN 50, protitlak 20,0 bar
03450595	Momentová zátka, DN 65, protitlak 15,0 bar

momentová zátka s průchodem



- vysoce kvalitní provedení

Art-Nr.	Produkt
03450609	Momentová zátka s průchodem, DN 18, protitlak 30,0 bar
03450616	Momentová zátka s průchodem, DN 20, protitlak 30,0 bar
03450617	Momentová zátka s průchodem, DN 25, protitlak 30,0 bar
03450618	Momentová zátka s průchodem, DN 30, protitlak 25,0 bar
03450619	Momentová zátka s průchodem, DN 35, protitlak 20,0 bar
03450620	Momentová zátka s průchodem, DN 45, protitlak 20,0 bar
03450621	Momentová zátka s průchodem, DN 50, protitlak 20,0 bar
03450641	Momentová zátka s průchodem, DN 65, protitlak 15,0 bar
03450640	Momentová zátka s průchodem, DN 75, protitlak 8,0 bar

Uzávěr potrubí (typ 300, 330, 350, 360) pro vyšší tlaky

s rukojetí



- se dvěma těsnícími prvky
- průchod s kulovým kohoutem
- nátrubek typ 26

Art-Nr.	Produkt
03000001	Uzávěr potrubí v zátkovém tvaru, mechanický, DN 14, protitlak 30,0 bar
03000014	Uzávěr potrubí v zátkovém tvaru, mechanický, DN 20, protitlak 30,0 bar
03000023	Uzávěr potrubí v zátkovém tvaru, mechanický, DN 25, protitlak 30,0 bar
03000026	Uzávěr potrubí v zátkovém tvaru, mechanický, DN 30, protitlak 25,0 bar
03000036	Uzávěr potrubí v zátkovém tvaru, mechanický, DN 35, protitlak 20,0 bar
03000040	Uzávěr potrubí v zátkovém tvaru, mechanický, DN 40, protitlak 20,0 bar
03000044	Uzávěr potrubí v zátkovém tvaru, mechanický, DN 50, protitlak 20,0 bar
03000048	Uzávěr potrubí v zátkovém tvaru, mechanický, DN 60, protitlak 15,0 bar
03000051	Uzávěr potrubí v zátkovém tvaru, mechanický, DN 65, protitlak 15,0 bar
03000054	Uzávěr potrubí v zátkovém tvaru, mechanický, DN 70, protitlak 10,0 bar
03000057	Uzávěr potrubí v zátkovém tvaru, mechanický, DN 75, protitlak 10,0 bar
03000078	Uzávěr potrubí, mechanický se dvěma těsnícími prvky, DN 80, protitlak 6,0 bar
03000091	Uzávěr potrubí, mechanický se dvěma těsnícími prvky, DN 90, protitlak 5,5 bar
03000094	Uzávěr potrubí, mechanický se dvěma těsnícími prvky, DN 100, protitlak 5,0 bar
03000097	Uzávěr potrubí, mechanický se dvěma těsnícími prvky, DN 110, protitlak 4,8 bar
03000100	Uzávěr potrubí, mechanický se dvěma těsnícími prvky, DN 125, protitlak 4,5 bar
03000103	Uzávěr potrubí, mechanický se dvěma těsnícími prvky, DN 130, protitlak 4,2 bar
03000106	Uzávěr potrubí, mechanický se dvěma těsnícími prvky, DN 140, protitlak 4,2 bar
03000109	Uzávěr potrubí, mechanický se dvěma těsnícími prvky, DN 150, protitlak 4,0 bar
03000112	Uzávěr potrubí, mechanický se dvěma těsnícími prvky, DN 160, protitlak 3,8 bar
03000115	Uzávěr potrubí, mechanický se dvěma těsnícími prvky, DN 175, protitlak 3,5 bar
03000118	Uzávěr potrubí, mechanický se dvěma těsnícími prvky, DN 190, protitlak 3,2 bar
03000135	Uzávěr potrubí, mechanický se dvěma těsnícími prvky, DN 200, protitlak 3,0 bar
03000140	Uzávěr potrubí, mechanický se dvěma těsnícími prvky, DN 210, protitlak 2,8 bar
03000145	Uzávěr potrubí, mechanický se dvěma těsnícími prvky, DN 225, protitlak 2,6 bar
03000148	Uzávěr potrubí, mechanický se dvěma těsnícími prvky, DN 235, protitlak 2,5 bar
03000150	Uzávěr potrubí, mechanický se dvěma těsnícími prvky, DN 250, protitlak 2,5 bar
03000153	Uzávěr potrubí, mechanický se dvěma těsnícími prvky, DN 260, protitlak 2,4 bar
03000156	Uzávěr potrubí, mechanický se dvěma těsnícími prvky, DN 275, protitlak 2,0 bar
03000153	Uzávěr potrubí, mechanický se dvěma těsnícími prvky, DN 260, protitlak 2,4 bar
03000195	Uzávěr potrubí, mechanický se dvěma těsnícími prvky, DN 350, protitlak 1,5 bar
03000196	Uzávěr potrubí, mechanický se dvěma těsnícími prvky, DN 400, protitlak 1,0 bar
03000197	Uzávěr potrubí, mechanický se dvěma těsnícími prvky, DN 450, protitlak 0,5 bar
03000198	Uzávěr potrubí, mechanický se dvěma těsnícími prvky, DN 500, protitlak 0,5 bar
03000199	Uzávěr potrubí, mechanický se dvěma těsnícími prvky, DN 600, protitlak 0,5 bar

se šestihrannou maticí

- se dvěma těsníci prvky
- bez průchodu



Art-Nr.	Produkt
03300001	Uzávěr potrubí, mechanický se dvěma těsníci prvky DN 14, protitlak 30,0 bar
03300003	Uzávěr potrubí, mechanický se dvěma těsníci prvky DN 20, protitlak 30,0 bar
03300005	Uzávěr potrubí, mechanický se dvěma těsníci prvky DN 25, protitlak 30,0 bar
03300007	Uzávěr potrubí, mechanický se dvěma těsníci prvky DN 30, protitlak 25,0 bar
03300065	Uzávěr potrubí, mechanický se dvěma těsníci prvky DN 35, protitlak 20,0 bar
03300009	Uzávěr potrubí, mechanický se dvěma těsníci prvky DN 40, protitlak 20,0 bar
03300011	Uzávěr potrubí, mechanický se dvěma těsníci prvky DN 50, protitlak 20,0 bar
03300013	Uzávěr potrubí, mechanický se dvěma těsníci prvky DN 60, protitlak 15,0 bar
03300015	Uzávěr potrubí, mechanický se dvěma těsníci prvky DN 65, protitlak 15,0 bar
03300017	Uzávěr potrubí, mechanický se dvěma těsníci prvky DN 70, protitlak 10,0 bar
03300019	Uzávěr potrubí, mechanický se dvěma těsníci prvky DN 75, protitlak 8,0 bar
03300021	Uzávěr potrubí, mechanický se dvěma těsníci prvky DN 80, protitlak 6,0 bar
03300023	Uzávěr potrubí, mechanický se dvěma těsníci prvky DN 90, protitlak 5,5 bar
03300025	Uzávěr potrubí, mechanický se dvěma těsníci prvky DN 100, protitlak 5,0 bar
03300027	Uzávěr potrubí, mechanický se dvěma těsníci prvky DN 110, protitlak 4,8 bar
03300029	Uzávěr potrubí, mechanický se dvěma těsníci prvky DN 125, protitlak 4,5 bar
03300031	Uzávěr potrubí, mechanický se dvěma těsníci prvky DN 130, protitlak 4,3 bar
03300033	Uzávěr potrubí, mechanický se dvěma těsníci prvky DN 140, protitlak 4,2 bar
03300035	Uzávěr potrubí, mechanický se dvěma těsníci prvky DN 150, protitlak 4,0 bar
03300037	Uzávěr potrubí, mechanický se dvěma těsníci prvky DN 160, protitlak 3,8 bar
03300039	Uzávěr potrubí, mechanický se dvěma těsníci prvky DN 175, protitlak 3,5 bar
03300041	Uzávěr potrubí, mechanický se dvěma těsníci prvky DN 190, protitlak 3,2 bar
03300043	Uzávěr potrubí, mechanický se dvěma těsníci prvky DN 200, protitlak 3,0 bar
03300045	Uzávěr potrubí, mechanický se dvěma těsníci prvky DN 210, protitlak 2,8 bar
03300047	Uzávěr potrubí, mechanický se dvěma těsníci prvky DN 225, protitlak 2,6 bar
03300049	Uzávěr potrubí, mechanický se dvěma těsníci prvky DN 235, protitlak 2,5 bar
03300051	Uzávěr potrubí, mechanický se dvěma těsníci prvky DN 250, protitlak 2,5 bar
03300053	Uzávěr potrubí, mechanický se dvěma těsníci prvky DN 260, protitlak 2,4 bar
03300055	Uzávěr potrubí, mechanický se dvěma těsníci prvky DN 300, protitlak 2,0 bar
03300057	Uzávěr potrubí, mechanický se dvěma těsníci prvky DN 310, protitlak 2,0 bar
03300061	Uzávěr potrubí, mechanický se dvěma těsníci prvky DN 400, protitlak 1,0 bar
03300063	Uzávěr potrubí, mechanický se dvěma těsníci prvky DN 450, protitlak 0,5 bar
03300064	Uzávěr potrubí, mechanický se dvěma těsníci prvky DN 500, protitlak 0,5 bar

vysokotlaké provedení do PN 30 bar

- průchod s kulovým kohoutem
- s opěrnou deskou
- se dvěma těsnícími prvky
- šestihhranná matice



Art-Nr.	Produkt
03500001	Uzávěr potrubí s opěrnou deskou a se dvěma těsnícími prvky, DN 12, protitlak 30,0 bar
03500002	Uzávěr potrubí s opěrnou deskou a se dvěma těsnícími prvky, DN 14, protitlak 30,0 bar
03500003	Uzávěr potrubí s opěrnou deskou a se dvěma těsnícími prvky, DN 20, protitlak 30,0 bar
03500004	Uzávěr potrubí s opěrnou deskou a se dvěma těsnícími prvky, DN 25, protitlak 30,0 bar
03500005	Uzávěr potrubí s opěrnou deskou a se dvěma těsnícími prvky, DN 30, protitlak 30,0 bar
03500006	Uzávěr potrubí s opěrnou deskou a se dvěma těsnícími prvky, DN 35, protitlak 20,0 bar
03500007	Uzávěr potrubí s opěrnou deskou a se dvěma těsnícími prvky, DN 40, protitlak 20,0 bar
03500008	Uzávěr potrubí s opěrnou deskou a se dvěma těsnícími prvky, DN 50, protitlak 20,0 bar
03500009	Uzávěr potrubí s opěrnou deskou a se dvěma těsnícími prvky, DN 60, protitlak 16,0 bar
03500010	Uzávěr potrubí s opěrnou deskou a se dvěma těsnícími prvky, DN 65, protitlak 16,0 bar
03500011	Uzávěr potrubí s opěrnou deskou a se dvěma těsnícími prvky, DN 70, protitlak 16,0 bar
03500012	Uzávěr potrubí s opěrnou deskou a se dvěma těsnícími prvky, DN 75, protitlak 16,0 bar
03500013	Uzávěr potrubí s opěrnou deskou a se dvěma těsnícími prvky, DN 80, protitlak 16,0 bar
03500014	Uzávěr potrubí s opěrnou deskou a se dvěma těsnícími prvky, DN 90, protitlak 16,0 bar
03500015	Uzávěr potrubí s opěrnou deskou a se dvěma těsnícími prvky, DN 100, protitlak 16,0 bar
03500016	Uzávěr potrubí s opěrnou deskou a se dvěma těsnícími prvky, DN 110, protitlak 15,5 bar
03500017	Uzávěr potrubí s opěrnou deskou a se dvěma těsnícími prvky, DN 125, protitlak 15,0 bar
03500018	Uzávěr potrubí s opěrnou deskou a se dvěma těsnícími prvky, DN 140, protitlak 14,0 bar
03500019	Uzávěr potrubí s opěrnou deskou a se dvěma těsnícími prvky, DN 150, protitlak 13,0 bar
03500020	Uzávěr potrubí s opěrnou deskou a se dvěma těsnícími prvky, DN 160, protitlak 12,5 bar
03500021	Uzávěr potrubí s opěrnou deskou a se dvěma těsnícími prvky, DN 175, protitlak 12,0 bar
03500022	Uzávěr potrubí s opěrnou deskou a se dvěma těsnícími prvky, DN 190, protitlak 12,0 bar
03500023	Uzávěr potrubí s opěrnou deskou a se dvěma těsnícími prvky, DN 200, protitlak 11,5 bar
03500024	Uzávěr potrubí s opěrnou deskou a se dvěma těsnícími prvky, DN 210, protitlak 11,2 bar
03500025	Uzávěr potrubí s opěrnou deskou a se dvěma těsnícími prvky, DN 225, protitlak 11,0 bar
03500026	Uzávěr potrubí s opěrnou deskou a se dvěma těsnícími prvky, DN 235, protitlak 10,0 bar
03500027	Uzávěr potrubí s opěrnou deskou a se dvěma těsnícími prvky, DN 250, protitlak 10,0 bar
03500028	Uzávěr potrubí s opěrnou deskou a se dvěma těsnícími prvky, DN 260, protitlak 9,5 bar
03500124	Uzávěr potrubí s opěrnou deskou a se dvěma těsnícími prvky, DN 275, protitlak 9,0 bar
03500028	Uzávěr potrubí s opěrnou deskou a se dvěma těsnícími prvky, DN 260, protitlak 9,5 bar
03500031	Uzávěr potrubí s opěrnou deskou a se dvěma těsnícími prvky, DN 350, protitlak 7,0 bar
03500032	Uzávěr potrubí s opěrnou deskou a se dvěma těsnícími prvky, DN 400, protitlak 6,0 bar
03500033	Uzávěr potrubí s opěrnou deskou a se dvěma těsnícími prvky, DN 450, protitlak 5,0 bar
03500034	Uzávěr potrubí s opěrnou deskou a se dvěma těsnícími prvky, DN 500, protitlak 4,5 bar

Vysokotlaké provedení do PN 100 bar

- velmi kvalitní provedení
- stabilní způsob konstrukce
- průchod s kulovým kohoutem
- opěrná deska
- šestihhranná matice



Art-Nr.	Produkt
03600001	Uzávěr potrubí s opěrnou deskou a s jedním těsnícím prvkem, DN 12, protitlak 100,0 bar
03600002	Uzávěr potrubí s opěrnou deskou a s jedním těsnícím prvkem, DN 14, protitlak 100,0 bar
03600003	Uzávěr potrubí s opěrnou deskou a s jedním těsnícím prvkem, DN 20, protitlak 100,0 bar
03600004	Uzávěr potrubí s opěrnou deskou a s jedním těsnícím prvkem, DN 25, protitlak 100,0 bar
03600005	Uzávěr potrubí s opěrnou deskou a s jedním těsnícím prvkem, DN 30, protitlak 100,0 bar
03600006	Uzávěr potrubí s opěrnou deskou a s jedním těsnícím prvkem, DN 35, protitlak 100,0 bar
03600007	Uzávěr potrubí s opěrnou deskou a s jedním těsnícím prvkem, DN 40, protitlak 100,0 bar
03600008	Uzávěr potrubí s opěrnou deskou a s jedním těsnícím prvkem, DN 50, protitlak 100,0 bar
03600009	Uzávěr potrubí s opěrnou deskou a s jedním těsnícím prvkem, DN 60, protitlak 100,0 bar
03600010	Uzávěr potrubí s opěrnou deskou a s jedním těsnícím prvkem, DN 65, protitlak 100,0 bar
03600011	Uzávěr potrubí s opěrnou deskou a s jedním těsnícím prvkem, DN 70, protitlak 100,0 bar
03600012	Uzávěr potrubí s opěrnou deskou a s jedním těsnícím prvkem, DN 75, protitlak 100,0 bar
03600013	Uzávěr potrubí s opěrnou deskou a s jedním těsnícím prvkem, DN 80, protitlak 100,0 bar
03600014	Uzávěr potrubí s opěrnou deskou a s jedním těsnícím prvkem, DN 90, protitlak 100,0 bar
03600015	Uzávěr potrubí s opěrnou deskou a s jedním těsnícím prvkem, DN 100, protitlak 100,0 bar
03600016	Uzávěr potrubí s opěrnou deskou a s jedním těsnícím prvkem, DN 110, protitlak 95,0 bar
03600017	Uzávěr potrubí s opěrnou deskou a s jedním těsnícím prvkem, DN 125, protitlak 92,5 bar
03600018	Uzávěr potrubí s opěrnou deskou a s jedním těsnícím prvkem, DN 140, protitlak 90,0 bar
03600019	Uzávěr potrubí s opěrnou deskou a s jedním těsnícím prvkem, DN 150, protitlak 90,0 bar
03600020	Uzávěr potrubí s opěrnou deskou a s jedním těsnícím prvkem, DN 160, protitlak 88,0 bar
03600021	Uzávěr potrubí s opěrnou deskou a s jedním těsnícím prvkem, DN 175, protitlak 85,0 bar
03600022	Uzávěr potrubí s opěrnou deskou a s jedním těsnícím prvkem, DN 190, protitlak 80,0 bar
03600023	Uzávěr potrubí s opěrnou deskou a s jedním těsnícím prvkem, DN 200, protitlak 80,0 bar
03600024	Uzávěr potrubí s opěrnou deskou a s jedním těsnícím prvkem, DN 210, protitlak 77,5 bar
03600025	Uzávěr potrubí s opěrnou deskou a s jedním těsnícím prvkem, DN 225, protitlak 75,0 bar
03600026	Uzávěr potrubí s opěrnou deskou a s jedním těsnícím prvkem, DN 250, protitlak 70,0 bar
03600027	Uzávěr potrubí s opěrnou deskou a s jedním těsnícím prvkem, DN 260, protitlak 65,0 bar
03600028	Uzávěr potrubí s opěrnou deskou a s jedním těsnícím prvkem, DN 275, protitlak 60,0 bar
03600029	Uzávěr potrubí s opěrnou deskou a s jedním těsnícím prvkem, DN 300, protitlak 60,0 bar
03600030	Uzávěr potrubí s opěrnou deskou a s jedním těsnícím prvkem, DN 310, protitlak 57,0 bar

Art-Nr.	Produkt
03600031	Uzávěr potrubí s opěrnou deskou a s jedním těsnícím prvkem, DN 350, protitlak 50,0 bar
03600032	Uzávěr potrubí s opěrnou deskou a s jedním těsnícím prvkem, DN 400, protitlak 35,0 bar
03600033	Uzávěr potrubí s opěrnou deskou a s jedním těsnícím prvkem, DN 450, protitlak 30,0 bar
03600034	Uzávěr potrubí s opěrnou deskou a s jedním těsnícím prvkem, DN 500, protitlak 30,0 bar
03600035	Uzávěr potrubí s opěrnou deskou a s jedním těsnícím prvkem, DN 600, protitlak 25,0 bar
03600036	Uzávěr potrubí s opěrnou deskou a s jedním těsnícím prvkem, DN 700, protitlak 20,0 bar
03600037	Uzávěr potrubí s opěrnou deskou a s jedním těsnícím prvkem, DN 800, protitlak 18,0 bar
03600038	Uzávěr potrubí s opěrnou deskou a s jedním těsnícím prvkem, DN 900, protitlak 17,0 bar
03600039	Uzávěr potrubí s opěrnou deskou a s jedním těsnícím prvkem, DN 1000, protitlak 16,0 bar
03600041	Uzávěr potrubí s opěrnou deskou a s jedním těsnícím prvkem, DN 1100, protitlak 13,0 bar
03600040	Uzávěr potrubí s opěrnou deskou a s jedním těsnícím prvkem, DN 1200, protitlak 10,0 bar
03600043	Uzávěr potrubí s opěrnou deskou a s jedním těsnícím prvkem, DN 1300, protitlak 9,0 bar
03600042	Uzávěr potrubí s opěrnou deskou a s jedním těsnícím prvkem, DN 1400, protitlak 8,0 bar
03600045	Uzávěr potrubí s opěrnou deskou a s jedním těsnícím prvkem, DN 1500, protitlak 7,0 bar
03600044	Uzávěr potrubí s opěrnou deskou a s jedním těsnícím prvkem, DN 1600, protitlak 6,0 bar
03600046	Uzávěr potrubí s opěrnou deskou a s jedním těsnícím prvkem, DN 1700, protitlak 5,0 bar
03600048	Uzávěr potrubí s opěrnou deskou a s jedním těsnícím prvkem, DN 1840, protitlak 3,5 bar
03600047	Uzávěr potrubí s opěrnou deskou a s jedním těsnícím prvkem, DN 1900, protitlak 3,0 bar
03600049	Uzávěr potrubí s opěrnou deskou a s jedním těsnícím prvkem, DN 2000, protitlak 3,0 bar
03600050	Uzávěr potrubí s opěrnou deskou a s jedním těsnícím prvkem, DN 2200, protitlak 2,0 bar

Náhradní těsnící prvky pro mechanické uzávěry potrubí

- Přírodní kaučuk (NR): Tento materiál je jen podmíněčně odolný proti louhům a kyselinám, ale ne proti olejům, mazivům a pohonným hmotám
- Perbunan (NBR): Tento materiál dobře odolává olejům, mazivům a pohonným hmotám, tak jako vzácným plynům a rovněž dobře odolává agresivním kyselinám a louhům

Náhradní těsnící prvky z přírodního kaučuku

Art-Nr.	Produkt
03450001	Náhradní těsnící prvek z NR, DN 80
03450002	Náhradní těsnící prvek z NR, DN 90
03450003	Náhradní těsnící prvek z NR, DN 100
03450004	Náhradní těsnící prvek z NR, DN 110
03450005	Náhradní těsnící prvek z NR, DN 125
03450006	Náhradní těsnící prvek z NR, DN 130
03450007	Náhradní těsnící prvek z NR, DN 140
03450008	Náhradní těsnící prvek z NR, DN 150
03450009	Náhradní těsnící prvek z NR, DN 160
03450009	Náhradní těsnící prvek z NR, DN 160
03450010	Náhradní těsnící prvek z NR, DN 175
03450011	Náhradní těsnící prvek z NR, DN 190
03450012	Náhradní těsnící prvek z NR, DN 200
03450013	Náhradní těsnící prvek z NR, DN 210
03450223	Náhradní těsnící prvek z NR, DN 225
03450014	Náhradní těsnící prvek z NR, DN 235
03450015	Náhradní těsnící prvek z NR, DN 250
03450016	Náhradní těsnící prvek z NR, DN 260
03450017	Náhradní těsnící prvek z NR, DN 275
03450018	Náhradní těsnící prvek z NR, DN 300
03450019	Náhradní těsnící prvek z NR, DN 310
03450020	Náhradní těsnící prvek z NR, DN 350
03450021	Náhradní těsnící prvek z NR, DN 400
03450022	Náhradní těsnící prvek z NR, DN 450
03450023	Náhradní těsnící prvek z NR, DN 500
03450767	Náhradní těsnící prvek z NR, DN 550
03450024	Náhradní těsnící prvek z NR, DN 600

Náhradní těsnící prvky z perbunanu

Art-Nr.	Produkt
03450025	Náhradní těsnící prvek z perbunanu, DN 80
03450026	Náhradní těsnící prvek z perbunanu, DN 90
03450027	Náhradní těsnící prvek z perbunanu, DN 100
03450028	Náhradní těsnící prvek z perbunanu, DN 110
03450029	Náhradní těsnící prvek z perbunanu, DN 125
03450030	Náhradní těsnící prvek z perbunanu, DN 130
03450031	Náhradní těsnící prvek z perbunanu, DN 140
03450032	Náhradní těsnící prvek z perbunanu, DN 150
03450033	Náhradní těsnící prvek z perbunanu, DN 160
03450034	Náhradní těsnící prvek z perbunanu, DN 175
03450035	Náhradní těsnící prvek z perbunanu, DN 190
03450036	Náhradní těsnící prvek z perbunanu, DN 200
03450037	Náhradní těsnící prvek z perbunanu, DN 210
03450919	Náhradní těsnící prvek z perbunanu, DN 225
03450038	Náhradní těsnící prvek z perbunanu, DN 235
03450039	Náhradní těsnící prvek z perbunanu, DN 250
03450040	Náhradní těsnící prvek z perbunanu, DN 260
03450041	Náhradní těsnící prvek z perbunanu, DN 275
03450042	Náhradní těsnící prvek z perbunanu, DN 300
03450043	Náhradní těsnící prvek z perbunanu, DN 310
03450044	Náhradní těsnící prvek z perbunanu, DN 350
03450045	Náhradní těsnící prvek z perbunanu, DN 400
03450046	Náhradní těsnící prvek z perbunanu, DN 450
03450047	Náhradní těsnící prvek z perbunanu, DN 500
03450048	Náhradní těsnící prvek z perbunanu, DN 600

Náhradní těsnící prvky pro typ 360

Art-Nr.	Produkt
03600081	Náhradní těsnící prvek pro typ 360, DN 12
03600082	Náhradní těsnící prvek pro typ 360, DN 14
03600376	Náhradní těsnící prvek pro typ 360, DN 16
03600051	Náhradní těsnící prvek pro typ 360, DN 20
03600052	Náhradní těsnící prvek pro typ 360, DN 25
03600053	Náhradní těsnící prvek pro typ 360, DN 30
03600054	Náhradní těsnící prvek pro typ 360, DN 35
03600055	Náhradní těsnící prvek pro typ 360, DN 40
03600056	Náhradní těsnící prvek pro typ 360, DN 50
03600057	Náhradní těsnící prvek pro typ 360, DN 60
03600058	Náhradní těsnící prvek pro typ 360, DN 65
03600059	Náhradní těsnící prvek pro typ 360, DN 70
03600316	Náhradní těsnící prvek pro typ 360, DN 75
03600196	Náhradní těsnící prvek pro typ 360, DN 80
03600201	Náhradní těsnící prvek pro typ 360, DN 90
03600205	Náhradní těsnící prvek pro typ 360, DN 100
03600208	Náhradní těsnící prvek pro typ 360, DN 110
03600216	Náhradní těsnící prvek pro typ 360, DN 125
03600225	Náhradní těsnící prvek pro typ 360, DN 140
03600228	Náhradní těsnící prvek pro typ 360, DN 150
03600231	Náhradní těsnící prvek pro typ 360, DN 160
03600234	Náhradní těsnící prvek pro typ 360, DN 175
03600241	Náhradní těsnící prvek pro typ 360, DN 190
03600249	Náhradní těsnící prvek pro typ 360, DN 200
03600252	Náhradní těsnící prvek pro typ 360, DN 210
03600255	Náhradní těsnící prvek pro typ 360, DN 225
03600258	Náhradní těsnící prvek pro typ 360, DN 250
03600261	Náhradní těsnící prvek pro typ 360, DN 260
03600264	Náhradní těsnící prvek pro typ 360, DN 275
03600267	Náhradní těsnící prvek pro typ 360, DN 300
03600270	Náhradní těsnící prvek pro typ 360, DN 310
03600074	Náhradní těsnící prvek pro typ 360, DN 350
03600279	Náhradní těsnící prvek pro typ 360, DN 400
03600283	Náhradní těsnící prvek pro typ 360, DN 450
03600286	Náhradní těsnící prvek pro typ 360, DN 500
03600077	Náhradní těsnící prvek pro typ 360, DN 600
03600392	Náhradní těsnící prvek pro typ 360, DN 700
03600322	Náhradní těsnící prvek pro typ 360, DN 750
03600079	Náhradní těsnící prvek pro typ 360, DN 800

Pneumatické uzávěry potrubí

Pneumatické uzávěry potrubí do PN 0,5 bar



s jedním těsnícím prvkem, protitlak do PN 0,5 bar

Art-Nr.	Produkt
03450726	Pneumatický uzávěr potrubí s jedním dutinovým profilem, DN 200
03450290	Pneumatický uzávěr potrubí s jedním dutinovým profilem, DN 250
03450295	Pneumatický uzávěr potrubí s jedním dutinovým profilem, DN 300
03450300	Pneumatický uzávěr potrubí s jedním dutinovým profilem, DN 350
03450304	Pneumatický uzávěr potrubí s jedním dutinovým profilem, DN 400
03450308	Pneumatický uzávěr potrubí s jedním dutinovým profilem, DN 450
03450312	Pneumatický uzávěr potrubí s jedním dutinovým profilem, DN 500
03450316	Pneumatický uzávěr potrubí s jedním dutinovým profilem, DN 550
03450320	Pneumatický uzávěr potrubí s jedním dutinovým profilem, DN 600
03450324	Pneumatický uzávěr potrubí s jedním dutinovým profilem, DN 650
03450328	Pneumatický uzávěr potrubí s jedním dutinovým profilem, DN 700
03450340	Pneumatický uzávěr potrubí s jedním dutinovým profilem, DN 750
03450344	Pneumatický uzávěr potrubí s jedním dutinovým profilem, DN 800
03450767	Pneumatický uzávěr potrubí s jedním dutinovým profilem, DN 850
03450348	Pneumatický uzávěr potrubí s jedním dutinovým profilem, DN 900
03450352	Pneumatický uzávěr potrubí s jedním dutinovým profilem, DN 1000
03450771	Pneumatický uzávěr potrubí s jedním dutinovým profilem, DN 1050
03450356	Pneumatický uzávěr potrubí s jedním dutinovým profilem, DN 1100
03450360	Pneumatický uzávěr potrubí s jedním dutinovým profilem, DN 1200
03450364	Pneumatický uzávěr potrubí s jedním dutinovým profilem, DN 1300
03450369	Pneumatický uzávěr potrubí s jedním dutinovým profilem, DN 1400
03450373	Pneumatický uzávěr potrubí s jedním dutinovým profilem, DN 1500
03450377	Pneumatický uzávěr potrubí s jedním dutinovým profilem, DN 1600
03450381	Pneumatický uzávěr potrubí s jedním dutinovým profilem, DN 1800
03450386	Pneumatický uzávěr potrubí s jedním dutinovým profilem, DN 2000
03450390	Pneumatický uzávěr potrubí s jedním dutinovým profilem, DN 2200
03450394	Pneumatický uzávěr potrubí s jedním dutinovým profilem, DN 2400

se dvěma těsnícími prvky, protitlak do PN 0,5

Art-Nr.	Produkt
03450953	Pneumatický uzávěr potrubí, jednodílný se dvěma dutinovými profily, DN 200
03450954	Pneumatický uzávěr potrubí, jednodílný se dvěma dutinovými profily, DN 250
03450955	Pneumatický uzávěr potrubí, jednodílný se dvěma dutinovými profily, DN 300
03450956	Pneumatický uzávěr potrubí, jednodílný se dvěma dutinovými profily, DN 350
03450957	Pneumatický uzávěr potrubí, jednodílný se dvěma dutinovými profily, DN 400
03450958	Pneumatický uzávěr potrubí, jednodílný se dvěma dutinovými profily, DN 450
03450959	Pneumatický uzávěr potrubí, jednodílný se dvěma dutinovými profily, DN 500
03450960	Pneumatický uzávěr potrubí, jednodílný se dvěma dutinovými profily, DN 550
03450961	Pneumatický uzávěr potrubí, jednodílný se dvěma dutinovými profily, DN 600
03450962	Pneumatický uzávěr potrubí, jednodílný se dvěma dutinovými profily, DN 650
03450963	Pneumatický uzávěr potrubí, jednodílný se dvěma dutinovými profily, DN 700
03450964	Pneumatický uzávěr potrubí, jednodílný se dvěma dutinovými profily, DN 750
03450965	Pneumatický uzávěr potrubí, jednodílný se dvěma dutinovými profily, DN 800
03450966	Pneumatický uzávěr potrubí, jednodílný se dvěma dutinovými profily, DN 900
03450967	Pneumatický uzávěr potrubí, jednodílný se dvěma dutinovými profily, DN 1000
03450968	Pneumatický uzávěr potrubí, jednodílný se dvěma dutinovými profily, DN 1100
03450969	Pneumatický uzávěr potrubí, jednodílný se dvěma dutinovými profily, DN 1200

jednodílný se dvěma těsníci prvky a s průchodem, protitlak do PN 0,5

- průchod s kulovým kohoutem
- dva těsnící prvky
- protitlak do PN 0,5 bar



Art-Nr.	Produkt
03000200	Pneumatický uzávěr potrubí, jednodílný se dvěma dutinovými profily, DN 300
03000201	Pneumatický uzávěr potrubí, jednodílný se dvěma dutinovými profily, DN 310
03000202	Pneumatický uzávěr potrubí, jednodílný se dvěma dutinovými profily, DN 350
03000203	Pneumatický uzávěr potrubí, jednodílný se dvěma dutinovými profily, DN 400
03000204	Pneumatický uzávěr potrubí, jednodílný se dvěma dutinovými profily, DN 450
03000205	Pneumatický uzávěr potrubí, jednodílný se dvěma dutinovými profily, DN 500
03000206	Pneumatický uzávěr potrubí, jednodílný se dvěma dutinovými profily, DN 550
03000207	Pneumatický uzávěr potrubí, jednodílný se dvěma dutinovými profily, DN 600
03000208	Pneumatický uzávěr potrubí, jednodílný se dvěma dutinovými profily, DN 650
03000209	Pneumatický uzávěr potrubí, jednodílný se dvěma dutinovými profily, DN 700
03000210	Pneumatický uzávěr potrubí, jednodílný se dvěma dutinovými profily, DN 800
03000211	Pneumatický uzávěr potrubí, jednodílný se dvěma dutinovými profily, DN 900
03000212	Pneumatický uzávěr potrubí, jednodílný se dvěma dutinovými profily, DN 1000
03000213	Pneumatický uzávěr potrubí, jednodílný se dvěma dutinovými profily, DN 1100
03000214	Pneumatický uzávěr potrubí, jednodílný se dvěma dutinovými profily, DN 1200
03000215	Pneumatický uzávěr potrubí, jednodílný se dvěma dutinovými profily, DN 1300
03000216	Pneumatický uzávěr potrubí, jednodílný se dvěma dutinovými profily, DN 1400
03000217	Pneumatický uzávěr potrubí, jednodílný se dvěma dutinovými profily, DN 1500
03000218	Pneumatický uzávěr potrubí, jednodílný se dvěma dutinovými profily, DN 1600
03000219	Pneumatický uzávěr potrubí, jednodílný se dvěma dutinovými profily, DN 1700
03000220	Pneumatický uzávěr potrubí, jednodílný se dvěma dutinovými profily, DN 1800
03000230	Pneumatický uzávěr potrubí, jednodílný se dvěma dutinovými profily, DN 1900
03000221	Pneumatický uzávěr potrubí, jednodílný se dvěma dutinovými profily, DN 2000
03000231	Pneumatický uzávěr potrubí, jednodílný se dvěma dutinovými profily, DN 2100
03000222	Pneumatický uzávěr potrubí, jednodílný se dvěma dutinovými profily, DN 2200
03000232	Pneumatický uzávěr potrubí, jednodílný se dvěma dutinovými profily, DN 2300
03000223	Pneumatický uzávěr potrubí, jednodílný se dvěma dutinovými profily, DN 2400
03000224	Pneumatický uzávěr potrubí, jednodílný se dvěma dutinovými profily, DN 2500
03000225	Pneumatický uzávěr potrubí, jednodílný se dvěma dutinovými profily, DN 2600
03000224	Pneumatický uzávěr potrubí, jednodílný se dvěma dutinovými profily, DN 2500
03000228	Pneumatický uzávěr potrubí, jednodílný se dvěma dutinovými profily, DN 2900
03000229	Pneumatický uzávěr potrubí, jednodílný se dvěma dutinovými profily, DN 3000

dvoudílný se dvěma těsnícími prvky a s průchodem, protitlak do PN 0,5



- průchod s kulovým kohoutem
- dva těsnící prvky
- protitlak do PN 0,5 bar

Art-Nr.	Produkt
03000233	Pneumatický uzávěr potrubí, dvoudílný se dvěma dutinovými profily, DN 650
03000234	Pneumatický uzávěr potrubí, dvoudílný se dvěma dutinovými profily, DN 700
03000235	Pneumatický uzávěr potrubí, dvoudílný se dvěma dutinovými profily, DN 800
03000236	Pneumatický uzávěr potrubí, dvoudílný se dvěma dutinovými profily, DN 900
03000237	Pneumatický uzávěr potrubí, dvoudílný se dvěma dutinovými profily, DN 1000
03000238	Pneumatický uzávěr potrubí, dvoudílný se dvěma dutinovými profily, DN 1100
03000239	Pneumatický uzávěr potrubí, dvoudílný se dvěma dutinovými profily, DN 1200
03000240	Pneumatický uzávěr potrubí, dvoudílný se dvěma dutinovými profily, DN 1300
03000241	Pneumatický uzávěr potrubí, dvoudílný se dvěma dutinovými profily, DN 1400
03000242	Pneumatický uzávěr potrubí, dvoudílný se dvěma dutinovými profily, DN 1500
03000243	Pneumatický uzávěr potrubí, dvoudílný se dvěma dutinovými profily, DN 1600
03000244	Pneumatický uzávěr potrubí, dvoudílný se dvěma dutinovými profily, DN 1700
03000245	Pneumatický uzávěr potrubí, dvoudílný se dvěma dutinovými profily, DN 1800
03000246	Pneumatický uzávěr potrubí, dvoudílný se dvěma dutinovými profily, DN 1900
03000247	Pneumatický uzávěr potrubí, dvoudílný se dvěma dutinovými profily, DN 2000
03000248	Pneumatický uzávěr potrubí, dvoudílný se dvěma dutinovými profily, DN 2100
03000249	Pneumatický uzávěr potrubí, dvoudílný se dvěma dutinovými profily, DN 2200
03000250	Pneumatický uzávěr potrubí, dvoudílný se dvěma dutinovými profily, DN 2300
03000251	Pneumatický uzávěr potrubí, dvoudílný se dvěma dutinovými profily, DN 2400
03000252	Pneumatický uzávěr potrubí, dvoudílný se dvěma dutinovými profily, DN 2500
03000253	Pneumatický uzávěr potrubí, dvoudílný se dvěma dutinovými profily, DN 2600
03000254	Pneumatický uzávěr potrubí, dvoudílný se dvěma dutinovými profily, DN 2700
03000255	Pneumatický uzávěr potrubí, dvoudílný se dvěma dutinovými profily, DN 2800
03000256	Pneumatický uzávěr potrubí, dvoudílný se dvěma dutinovými profily, DN 2900
03000257	Pneumatický uzávěr potrubí, dvoudílný se dvěma dutinovými profily, DN 3000
03000258	Pneumatický uzávěr potrubí, dvoudílný se dvěma dutinovými profily, DN 4000

trojdílný se dvěma těsnícími prvky a s průchodem, protitlak do PN 0,5

- průchod s kulovým kohoutem
- dva těsnící prvky
- protitlak do PN 0,5 bar

Art-Nr.	Produkt
03000259	Pneumatický uzávěr potrubí, trojdílný se dvěma dutinovými profily, DN 1300
03000260	Pneumatický uzávěr potrubí, trojdílný se dvěma dutinovými profily, DN 1400
03000261	Pneumatický uzávěr potrubí, trojdílný se dvěma dutinovými profily, DN 1500
03000262	Pneumatický uzávěr potrubí, trojdílný se dvěma dutinovými profily, DN 1600
03000263	Pneumatický uzávěr potrubí, trojdílný se dvěma dutinovými profily, DN 1700
03000264	Pneumatický uzávěr potrubí, trojdílný se dvěma dutinovými profily, DN 1800
03000265	Pneumatický uzávěr potrubí, trojdílný se dvěma dutinovými profily, DN 1900
03000266	Pneumatický uzávěr potrubí, trojdílný se dvěma dutinovými profily, DN 2000
03000267	Pneumatický uzávěr potrubí, trojdílný se dvěma dutinovými profily, DN 2100
03000268	Pneumatický uzávěr potrubí, trojdílný se dvěma dutinovými profily, DN 2200
03000269	Pneumatický uzávěr potrubí, trojdílný se dvěma dutinovými profily, DN 2300
03000270	Pneumatický uzávěr potrubí, trojdílný se dvěma dutinovými profily, DN 2400
03000271	Pneumatický uzávěr potrubí, trojdílný se dvěma dutinovými profily, DN 2500
03000272	Pneumatický uzávěr potrubí, trojdílný se dvěma dutinovými profily, DN 2600
03000273	Pneumatický uzávěr potrubí, trojdílný se dvěma dutinovými profily, DN 2700
03000274	Pneumatický uzávěr potrubí, trojdílný se dvěma dutinovými profily, DN 2800
03000275	Pneumatický uzávěr potrubí, trojdílný se dvěma dutinovými profily, DN 2900
03000276	Pneumatický uzávěr potrubí, trojdílný se dvěma dutinovými profily, DN 3000

čtyřdílný se dvěma těsnícími prvky a s průchodem, protitlak do PN 0,5

- průchod s kulovým kohoutem
- dva těsnící prvky
- protitlak do PN 0,5 bar

Art-Nr.	Produkt
03000277	Pneumatický uzávěr potrubí, čtyřdílný se dvěma dutinovými profily, DN 1900
03000278	Pneumatický uzávěr potrubí, čtyřdílný se dvěma dutinovými profily, DN 2000
03000279	Pneumatický uzávěr potrubí, čtyřdílný se dvěma dutinovými profily, DN 2100
03000280	Pneumatický uzávěr potrubí, čtyřdílný se dvěma dutinovými profily, DN 2200
03000281	Pneumatický uzávěr potrubí, čtyřdílný se dvěma dutinovými profily, DN 2300
03000282	Pneumatický uzávěr potrubí, čtyřdílný se dvěma dutinovými profily, DN 2400
03000284	Pneumatický uzávěr potrubí, čtyřdílný se dvěma dutinovými profily, DN 2600
03000285	Pneumatický uzávěr potrubí, čtyřdílný se dvěma dutinovými profily, DN 2700
03000286	Pneumatický uzávěr potrubí, čtyřdílný se dvěma dutinovými profily, DN 2800
03000287	Pneumatický uzávěr potrubí, čtyřdílný se dvěma dutinovými profily, DN 2900
03000288	Pneumatický uzávěr potrubí, čtyřdílný se dvěma dutinovými profily, DN 3000

pětídílný se dvěma těsníci prvky a s průchodem, protitlak do PN 0,5

- průchod s kulovým kohoutem
- dva těsnící prvky
- protitlak do PN 0,5 bar

Art-Nr.	Produkt
03000289	Pneumatický uzávěr potrubí, pětídílný se dvěma dutinovými profily, DN 2500
03000290	Pneumatický uzávěr potrubí, pětídílný se dvěma dutinovými profily, DN 2600
03000291	Pneumatický uzávěr potrubí, pětídílný se dvěma dutinovými profily, DN 2700
03000292	Pneumatický uzávěr potrubí, pětídílný se dvěma dutinovými profily, DN 2800
03000293	Pneumatický uzávěr potrubí, pětídílný se dvěma dutinovými profily, DN 2900
03000294	Pneumatický uzávěr potrubí, pětídílný se dvěma dutinovými profily, DN 3000

jednodílný s vajíčkovým profilem a s průchodem, protitlak do PN 0,5

- jednodílný
- průchod s kulovým kohoutem
- dva těsnící prvky
- protitlak 0,5 bar

Art-Nr.	Produkt
03000295	Pneumatický uzávěr potrubí s vajíčkovým tvarem a dvěma dutinovými profily, DN 250/375
03000296	Pneumatický uzávěr potrubí s vajíčkovým tvarem a dvěma dutinovými profily, DN 300/450
03000297	Pneumatický uzávěr potrubí s vajíčkovým tvarem a dvěma dutinovými profily, DN 400/600
03000298	Pneumatický uzávěr potrubí s vajíčkovým tvarem a dvěma dutinovými profily, DN 500/750
03000299	Pneumatický uzávěr potrubí s vajíčkovým tvarem a dvěma dutinovými profily, DN 600/900
03000300	Pneumatický uzávěr potrubí s vajíčkovým tvarem a dvěma dutinovými profily, DN 700/1050
03000301	Pneumatický uzávěr potrubí s vajíčkovým tvarem a dvěma dutinovými profily, DN 800/1200
03000302	Pneumatický uzávěr potrubí s vajíčkovým tvarem a dvěma dutinovými profily, DN 900/1350
03000303	Pneumatický uzávěr potrubí s vajíčkovým tvarem a dvěma dutinovými profily, DN 1000/1500
03000304	Pneumatický uzávěr potrubí s vajíčkovým tvarem a dvěma dutinovými profily, DN 1200/1800
03000305	Pneumatický uzávěr potrubí s vajíčkovým tvarem a dvěma dutinovými profily, DN 1300/1950
03000306	Pneumatický uzávěr potrubí s vajíčkovým tvarem a dvěma dutinovými profily, DN 1400/2100

Příslušenství pro pneumatické uzávěry potrubí

Art-Nr.	Produkt
03000344	Dovybavení zkušebním/plnicím prvkem , DN 200 - DN 400
03000345	Dovybavení zkušebním/plnicím prvkem, DN 400 - DN 1900
03000346	Dovybavení zkušebním/plnicím prvkem, DN 2000 - DN 3000
03000347	Dovybavení odvzdušňovacím prvkem, DN 200 - DN 400
03000348	Dovybavení odvzdušňovacím prvkem, DN 400 - DN 1900
03000349	Dovybavení odvzdušňovacím prvkem, DN 2000 - DN 3000

Náhradní dutinové profily z přírodního kaučuku

- od DN 200 do DN 3400 se zavulkanizovaným ventilkem pro auto

Art-Nr.	Produkt
03450292	SMP, z přírodního kaučuku s autoventilkem, DN 250
03450297	SMP, z přírodního kaučuku s autoventilkem, DN 300
03450302	SMP, z přírodního kaučuku s autoventilkem, DN 350
03450306	SMP, z přírodního kaučuku s autoventilkem, DN 400
03450310	SMP, z přírodního kaučuku s autoventilkem, DN 450
03450314	SMP, z přírodního kaučuku s autoventilkem, DN 500
03450318	SMP, z přírodního kaučuku s autoventilkem, DN 550
03450322	SMP, z přírodního kaučuku s autoventilkem, DN 600
03450326	SMP, z přírodního kaučuku s autoventilkem, DN 650
03450330	SMP, z přírodního kaučuku s autoventilkem, DN 700
03450342	SMP, z přírodního kaučuku s autoventilkem, DN 750
03450346	SMP, z přírodního kaučuku s autoventilkem, DN 800
03450350	SMP, z přírodního kaučuku s autoventilkem, DN 900
03450354	SMP, z přírodního kaučuku s autoventilkem, DN 1000
03450358	SMP, z přírodního kaučuku s autoventilkem, DN 1100
03450362	SMP, z přírodního kaučuku s autoventilkem, DN 1200
03450366	SMP, z přírodního kaučuku s autoventilkem, DN 1300
03450371	SMP, z přírodního kaučuku s autoventilkem, DN 1400
03450375	SMP, z přírodního kaučuku s autoventilkem, DN 1500
03450379	SMP, z přírodního kaučuku s autoventilkem, DN 1600
03450384	SMP, z přírodního kaučuku s autoventilkem, DN 1700
03450383	SMP, z přírodního kaučuku s autoventilkem, DN 1800
0345654	SMP, z přírodního kaučuku s autoventilkem, DN 1900
03450388	SMP, z přírodního kaučuku s autoventilkem, DN 2000
0345655	SMP, z přírodního kaučuku s autoventilkem, DN 2100
03450392	SMP, z přírodního kaučuku s autoventilkem, DN 2200
0345656	SMP, z přírodního kaučuku s autoventilkem, DN 2300
03450396	SMP, z přírodního kaučuku s autoventilkem, DN 2400
0345657	SMP, z přírodního kaučuku s autoventilkem, DN 2500
03450392	SMP, z přírodního kaučuku s autoventilkem, DN 2600
0345660	SMP, z přírodního kaučuku s autoventilkem, DN 2700
0345661	SMP, z přírodního kaučuku s autoventilkem, DN 2800
0345662	SMP, z přírodního kaučuku s autoventilkem, DN 2900

Kanalizační balony

Výroba a distribuce uzavíracích, průchozích, zkušebních a by-passových balonů patří k základním činnostem firmy Städtler+Beck. Ve standardním programu máme produktovou paletu našeho partnera, kterým je firma Sava ze Slovinska.

Tento sortiment je doplněn našimi vlastními produkty, do kterého jsou zaneseny naše dlouholeté zkušenosti. Výroba podle požadavků zákazníka a speciální provedení tak zůstává naší úspěšnou firemní filosofií.

Všechny výrobky odpovídají vysoké kvalitě a bezpečnostním standardům. K tomu patří zpracování vysoce kvalitní přírodní a syntetické gumové směsi, zesílení balonů Rayon kevlarovou tkaninou, tak jako použité díly z antikorozní oceli jako jsou spojky a záchytná oka.



MDA™ 1 bar - uzavírací balony od DN 80 do DN 300

Oproti tradičním zkušebním a zavíracím balonům nabízí nové MDA™- osazovací balony podstatné výhody v použití:

- vynikajícího zatěsnění v důsledku použití nové speciální gumové směsi
- absolutně pevné místo usazení v nafouknutém stavu
- extrémní odolnost
- vysokou flexibilitu a ohebnost v důsledku kónického provedení (tvar ragby)
- provedení pro teplovody a pro chemický průmysl je na dotaz

Dlouhá testovací řada v různých podnicích a pro různé účely použití zdůraznila vysokou spolehlivost nové generace MDA™- balonů.



MDA™ 1 bar - uzavírací balony

s rychlospojkou typ 26

Art-Nr.	Produkt
01100147	MDA™ 1 bar, uzavírací balon, DN 50 - 80
01100153	MDA™ 1 bar, uzavírací balon, DN 80 - 130
01100148	MDA™ 1 bar, uzavírací balon, DN 100 - 160
01100051	MDA™ 1 bar, uzavírací balon, DN 150 - 210
01100164	MDA™ 1 bar, uzavírací balon, DN 200 - 315



MDA™ 1 bar - zasunovací balony

s kulovým kohoutem, manometrem a 1,5 m dlouhou zasunovací hadicí

Art-Nr.	Produkt
01100063	MDA™ 1 bar, zasunovací uzavírací balon, kulový kohout a manometr, DN 50 - 80
01100064	MDA™ 1 bar, zasunovací uzavírací balon, kulový kohout a manometr, DN 80 - 130
01100065	MDA™ 1 bar, zasunovací uzavírací balon, kulový kohout a manometr, DN 100 - 160
01100066	MDA™ 1 bar, zasunovací uzavírací balon, kulový kohout a manometr, DN 150 - 210
01100067	MDA™ 1 bar, zasunovací uzavírací balon, kulový kohout a manometr, DN 200 - 315
01100068	MDA™ 1 bar, zasunovací uzavírací balon, kulový kohout a manometr, DN 315 - 500



MDA™ 1 bar - zkušební a zavírací balony

s rychlospojkou typ 26

Art-Nr.	Produkt
01100053	MDA™ 1 bar, zkušební balon s průchodem, DN 50 - 80
01100054	MDA™ 1 bar, zkušební balon s průchodem, DN 80 - 130
01100055	MDA™ 1 bar, zkušební balon s průchodem, DN 100 - 160
01100056	MDA™ 1 bar, zkušební balon s průchodem, DN 150 - 210
01100057	MDA™ 1 bar, zkušební balon s průchodem, DN 200 - 315



MDA™ 1 bar - zasunovací zkušební balony

s kulovým kohoutem, manometrem a 1,5 m dlouhou zasunovací hadicí a rychlospojkou 26

Art-Nr.	Produkt
01100069	MDA™ 1 bar, zasunovací zkušební balon, kulový kohout a manometr, DN 50 - 80
01100070	MDA™ 1 bar, zasunovací zkušební balon, kulový kohout a manometr, DN 80 - 130
01100071	MDA™ 1 bar, zasunovací zkušební balon, kulový kohout a manometr, DN 100 - 160
01100072	MDA™ 1 bar, zasunovací zkušební balon, kulový kohout a manometr, DN 150 - 210
01100073	MDA™ 1 bar, zasunovací zkušební balon, kulový kohout a manometr, DN 200 - 315
01100074	MDA™ 1 bar, zasunovací zkušební balon, kulový kohout a manometr, DN 315 - 500

MDA™ 1 bar - zdvojené usazovací balony se zkušebním prostorem pro potrubní spojky

Art-Nr.	Produkt
01100058	MDA zdvojený zkušební balon/zdvojený balon pro potrubní spojky, DN 50 - 80
01100059	MDA zdvojený zkušební balon/zdvojený balon pro potrubní spojky, DN 80 - 130
01100060	MDA zdvojený zkušební balon/zdvojený balon pro potrubní spojky, DN 100 - 160
01100061	MDA zdvojený zkušební balon/zdvojený balon pro potrubní spojky, DN 150 - 210
01100062	MDA zdvojený zkušební balon/zdvojený balon pro potrubní spojky, DN 200 - 315

Vícedimenzionální uzavírací balony

Kanalizační balony/Vícedimenzionální (MD) uzavírací balony slouží k dočasnému zatěsnění všech kanalizací, potrubí a otvorů s kulatým nebo oválným (vajíčkovým) profilem. MD balony jsou vyrobeny z vysoce kvalitní gumy a odpovídají svojí kvalitou nejvyšším bezpečnostním požadavkům a standardům.



Uzavírací balony



MD- vícedimenzionální uzavírací balony 2,5 bar - krátká stavební řada

Art-Nr.	Produkt
09620118	MD uzavírací balon, DN 20 - 33
09620120	MD uzavírací balon, DN 33 - 40
09620122	MD uzavírací balon, DN 46 - 52
09620124	MD uzavírací balon, DN 46 - 77
09620126	MD uzavírací balon, DN 71 - 77
09620128	MD uzavírací balon, DN 71 - 102
09620130	MD uzavírací balon, DN 86 - 102
09620132	MD uzavírací balon, DN 86 - 153
09620134	MD uzavírací balon, DN 143 - 153
09620136	MD uzavírací balon, DN 143 - 204
09620138	MD uzavírací balon, DN 175 - 204
09620140	MD uzavírací balon, DN 219 - 254
09620142	MD uzavírací balon, DN 275 - 305
09630202	Sada pro přestavbu z autoventilu na rychlospojku typ 26



MD- vícedimenzionální uzavírací balony do 2,5 bar

Art-Nr.	Produkt
09620149	MD uzavírací balon, DN 40 - 70
09620151	MD uzavírací balon, DN 70 - 150
09620153	MD uzavírací balon, DN 100 - 200
09620147	MD uzavírací balon, DN 150 - 200
09620155	MD uzavírací balon, DN 150 - 300
09620157	MD uzavírací balon, DN 200 - 400
09620159	MD uzavírací balon, DN 300 - 525
09620161	MD uzavírací balon, DN 350 - 600
09620163	MD uzavírací balon, DN 375 - 750
09620165	MD uzavírací balon, DN 500 - 800
09620167	MD uzavírací balon, DN 500 - 1000
09620169	MD uzavírací balon, DN 600 - 1200
09620171	MD uzavírací balon, DN 750 - 1500
09620173	MD uzavírací balon, DN 800 - 1800



MD - vícedimenzionální uzavírací balony ze speciální gumy, krátká stavební řada

velmi dobře odolné proti olejům a chemikáliím

Art-Nr.	Produkt
09620001	MD uzavírací balon, 2,5 bar, odolný proti oleji, DN 20 - 33
09620003	MD uzavírací balon, 2,5 bar, odolný proti oleji, DN 33 - 40
09620061	MD uzavírací balon, 2,5 bar, odolný proti oleji, DN 40 - 70
09620005	MD uzavírací balon, 2,5 bar, odolný proti oleji, DN 46 - 52
09620087	MD uzavírací balon, 2,5 bar, odolný proti oleji, DN 46 - 77
09620063	MD uzavírací balon, 2,5 bar, odolný proti oleji, DN 70 - 150
09620007	MD uzavírací balon, 2,5 bar, odolný proti oleji, DN 71 - 77
09620089	MD uzavírací balon, 2,5 bar, odolný proti oleji, DN 71 - 102
09620009	MD uzavírací balon, 2,5 bar, odolný proti oleji, DN 86 - 102
09620011	MD uzavírací balon, 2,5 bar, odolný proti oleji, DN 86 - 153
09620013	MD uzavírací balon, 2,5 bar, odolný proti oleji, DN 143 - 153
09620015	MD uzavírací balon, 2,5 bar, odolný proti oleji, DN 143 - 204
09620307	MD uzavírací balon, 2,5 bar, odolný proti oleji, DN 175 - 204
09620017	MD uzavírací balon, 2,5 bar, odolný proti oleji, DN 219 - 254
09620019	MD uzavírací balon, 2,5 bar, odolný proti oleji, DN 275 - 305
09630202	Sada pro přestavbu z autoventilu na rychlospojku typ 26



MD - vícedimenzionální uzavírací balony ze speciální gumy

velmi dobře odolné proti olejům a chemikáliím

Art-Nr.	Produkt
09620051	MD uzavírací balon, 2,5 bar, odolný proti oleji, DN 100 - 200
09620053	MD uzavírací balon, 2,5 bar, odolný proti oleji, DN 150 - 300
09620055	MD uzavírací balon, 2,5 bar, odolný proti oleji, DN 200 - 400
09620065	MD uzavírací balon, 2,5 bar, odolný proti oleji, DN 300 - 525
09620057	MD uzavírací balon, 2,5 bar, odolný proti oleji, DN 350 - 600
09620067	MD uzavírací balon, 2,5 bar, odolný proti oleji, DN 375 - 750
09620069	MD uzavírací balon, 2,5 bar, odolný proti oleji, DN 500 - 800
09620081	MD uzavírací balon, 2,5 bar, odolný proti oleji, DN 500 - 1000
09620083	MD uzavírací balon, 2,5 bar, odolný proti oleji, DN 600 - 1200
09620085	MD uzavírací balon, 2,5 bar, odolný proti oleji, DN 750 - 1500



MD- vícedimenzionální uzavírací balony do 1,5 bar, oválný (vajíčkový) profil

Art-Nr.	Produkt
09630021	MD uzavírací balon, vajíčkový profil, DN 200/300 až DN 250/375
09630023	MD uzavírací balon, vajíčkový profil, DN 300/400 až DN 350/525
09630025	MD uzavírací balon, vajíčkový profil (polštářový tvar), DN 400/600 až DN 600/900
09630027	MD uzavírací balon, vajíčkový profil (polštářový tvar), DN 700/1050 až DN 800/1200
09630029	MD uzavírací balon, vajíčkový profil (polštářový tvar), DN 900/1350 až DN 1000/1500
09630041	MD uzavírací balon, vajíčkový profil (polštářový tvar), DN 1200/1800 až DN 1400/2100



MD - vícedimenzionální vysokotlaké uzavírací balony do 6bar

Art-Nr.	Produkt
09620071	MD vtl. uzavírací balon, 6,0 bar, DN 100 - 150
09620073	MD vtl. uzavírací balon, 6,0 bar, DN 150 - 200
09620075	MD vtl. uzavírací balon, 6,0 bar, DN 200 - 300
09620077	MD vtl. uzavírací balon, 6,0 bar, DN 350 - 500
09620079	MD vtl. uzavírací balon, 6,0 bar, DN 500 - 600



MD- vícedimenzionální vysokotlaké uzavírací balony do 12bar

Art-Nr.	Produkt
09620097	MD vysokotlaký uzavírací balon, 12,0 bar, DN 100 - 125
09620099	MD vysokotlaký uzavírací balon, 12,0 bar, DN 150
09620101	MD vysokotlaký uzavírací balon, 12,0 bar, DN 200 - 250
09620103	MD vysokotlaký uzavírací balon, 12,0 bar, DN 300 - 350
09620105	MD vysokotlaký uzavírací balon, 12,0 bar, DN 400
09620107	MD vysokotlaký uzavírací balon, 12,0 bar, DN 500



MD- vícedimenzionální vysokotlaké uzavírací balony do 30bar

Art-Nr.	Produkt
09620109	MD vtl. uzavírací balon, 30 bar, DN 55 - 75
09620111	MD vtl. uzavírací balon, 30 bar, DN 75 - 100
09620113	MD vtl. uzavírací balon, 30 bar, DN 100 - 150
09620115	MD vtl. uzavírací balon, 30 bar, DN 150 - 200



MD- vícedimenzionální uzavírací balony do 2,5 bar, s oboustranným vlečným okem

Art-Nr.	Produkt
09620021	MD uzavírací balon, DN 100 - 200
09620023	MD uzavírací balon, DN 150 - 300
09620025	MD uzavírací balon, DN 200 - 400
09620027	MD uzavírací balon, DN 300 - 525
09620029	MD uzavírací balon, DN 350 - 600
09620031	MD uzavírací balon, DN 375 - 750
09620033	MD uzavírací balon, DN 500 - 800
09620035	MD uzavírací balon, DN 500 - 1000
09620047	MD uzavírací balon, DN 600 - 1200
09620049	MD uzavírací balon, DN 750 - 1500



MD- vícedimenzionální uzavírací balony - polštářový tvar

Art-Nr.	Produkt
09620037	MD uzavírací balon, 1,0 bar, velký/vajíčkový profil, DN 600 - 1000
09620039	MD uzavírací balon, 1,0 bar, velký/vajíčkový profil, DN 800 - 1200
09620041	MD uzavírací balon, 1,0 bar, velký/vajíčkový profil, DN 1200 - 1600
09620043	MD uzavírací balon, 1,0 bar, velký/vajíčkový profil, DN 1600 - 2000
09620045	MD uzavírací balon, 1,0 bar, velký/vajíčkový profil, DN 1900 - 2200
09620059	MD uzavírací balon, 1,0 bar, velký/vajíčkový profil, DN 2400 - 2500
09620091	MD uzavírací balon, 1,0 bar, velký/vajíčkový profil, DN 2600 - 2700
09620306	MD uzavírací balon, 1,0 bar, velký/vajíčkový profil, DN 2800 - 2900
09620095	MD uzavírací balon, 1,0 bar, velký/vajíčkový profil, DN 3000



MD- vícedimenzionální, dlouhé potrubní balony typ DC

Art-Nr.	Produkt
09960005	MD dlouhý uzavírací balon, typ DC, DN 50 - 75
09960007	MD dlouhý uzavírací balon, typ DC, DN 75 - 100
09660001	MD dlouhý uzavírací balon, typ DC, DN 100 - 150
09660003	MD dlouhý uzavírací balon, typ DC, DN 150

MD- průchozí a by-passový balony



MD- průchozí/zkušební/by-passové balony do 2,5 bar - krátká stavební řada

Art-Nr.	Produkt
09630121	MD balon s průchodem DN 1/8"; délka 110 mm, DN 46 - 52
09630123	MD balon s průchodem DN 1/2"; délka 115 mm, DN 71 - 77
09630125	MD balon s průchodem DN 1/2"; délka 130 mm, DN 71 - 102
09630127	MD balon s průchodem DN 1/2"; délka 175 mm, DN 86 - 102
09630129	MD balon s průchodem DN 1/2"; délka 195 mm, DN 86 - 153
09630131	MD balon s průchodem DN 1"; délka 220 mm, DN 143 - 153
09630133	MD balon s průchodem DN 1"; délka 250 mm, DN 143 - 204
09630227	MD balon s průchodem DN 2", délka 285 mm, DN 175 - 204
09630228	MD balon s průchodem DN 2", délka 345 mm, DN 219 - 254
09630135	MD balon s průchodem DN 2"; délka 395 mm, DN 275 - 305
09630202	Sada pro přestavbu z autoventilu na rychlospojku typ 26
09630236	Připojení na by-pass, pro balony Ø 46-52 mm, DN 1/8"
09630237	Připojení na by-pass, pro balony Ø 71-153 mm, DN 1/2"
09630238	Připojení na by-pass, pro balony Ø 143-204 mm, DN 1"
09630239	Připojení na by-pass, pro balony Ø 175-305 mm, DN 2"



MD - průchozí/zkušební/by-passové balony do 1,0 - 2,5 bar

Art-Nr.	Produkt
09630137	MD balon s průchodem DN 1/2", DN 70 - 150
09630229	MD balon s průchodem DN 1", DN 150 - 200
09630139	MD balon s průchodem DN 1", DN 100 - 200
09630141	MD balon s průchodem DN 1", DN 150 - 300
09630143	MD balon s průchodem DN 2", DN 200 - 400
09630145	MD balon s průchodem DN 2", DN 300 - 525
09630147	MD balon s průchodem DN 2", DN 350 - 600
09630149	MD balon s průchodem DN 2", DN 375 - 750
09630151	MD balon s průchodem DN 2", DN 500 - 800
09630153	MD balon s průchodem DN 2", DN 500 - 1000
09630155	MD balon s průchodem DN 4", DN 600 - 1200
09630157	MD balon s průchodem DN 4", DN 750 - 1500
09630159	MD balon s průchodem DN 4", DN 800 - 1800



MD - vícedimenzionální průchozí/zkušební/by-passové balony do 2,5 bar s větším průchodem

Art-Nr.	Produkt
09630088	MD balon s průchodem DN 2", DN 100 - 150
09630090	MD balon s průchodem DN 3", DN 150 - 250
09630019	MD balon s průchodem DN 2", DN 150 - 300
09630092	MD balon s průchodem DN 4", DN 200 - 300
09630106	MD balon s průchodem DN 4", DN 200 - 400
09630082	MD balon s průchodem DN 4", DN 200 - 400
09630094	MD balon s průchodem DN 6", DN 300 - 525
09630107	MD balon s průchodem DN 6", DN 300 - 525
09630108	MD balon s průchodem DN 6", DN 350 - 600
09630084	MD balon s průchodem DN 6", DN 350 - 600
09630109	MD balon s průchodem DN 8", DN 500 - 1000
09630110	MD balon s průchodem DN 8", DN 500 - 1000
09630086	MD balon s průchodem DN 8", DN 500 - 1000
09630096	MD balon s průchodem DN 6", DN 600 - 1200
09630098	MD balon s průchodem DN 8", DN 600 - 1200
09630100	MD balon s průchodem DN 6", DN 750 - 1500
09630102	MD balon s průchodem DN 8", DN 750 - 1500
09630111	MD balon s průchodem DN 6", DN 800 - 1800
09630104	MD balon s průchodem DN 8", DN 800 - 1800



MD - vícedimenzionální průchozí balony do 2,5 bar ze speciální gumy - krátká stavební řada

velmi dobře odolné proti olejům a chemikáliím

Art-Nr.	Produkt
09630223	MD uzavírací balon, odolný proti oleji, DN 46 - 52
09630001	MD uzavírací balon, odolný proti oleji, DN 71 - 77
09630003	MD uzavírací balon, odolný proti oleji, DN 71 - 102
09630005	MD uzavírací balon, odolný proti oleji, DN 86 - 102
09630007	MD uzavírací balon, odolný proti oleji, DN 86 - 153
09630009	MD uzavírací balon, odolný proti oleji, DN 143 - 153
09630011	MD uzavírací balon, odolný proti oleji, DN 143 - 204
09630013	MD uzavírací balon, odolný proti oleji, DN 175 - 204
09630015	MD uzavírací balon, odolný proti oleji, DN 219 - 254
09630017	MD uzavírací balon, odolný proti oleji, DN 275 - 305
09630202	Sada pro přestavbu z autoventilu na rychlospojku typ 26
09630236	Připojení na by-pass, pro balony Ø 46-52 mm, 1/8"
09630237	Připojení na by-pass, pro balony Ø 71-153 mm, 1/2"
09630238	Připojení na by-pass, pro balony Ø 143-204 mm, 1"
09630239	Připojení na by-pass, pro balony Ø 175-305 mm, 2"



MD - vícedimenzionální průchozí balony do 2,5 bar ze speciální gumy

velmi dobře odolné proti olejům a chemikáliím

Art-Nr.	Produkt
09630052	MD uzavírací balon, odolný proti oleji, DN 100 - 200
09630054	MD uzavírací balon, odolný proti oleji, DN 150 - 300
09630056	MD uzavírací balon, odolný proti oleji, DN 200 - 400
09630058	MD uzavírací balon, odolný proti oleji, DN 300 - 525
09630062	MD uzavírací balon, odolný proti oleji, DN 350 - 600
09630064	MD uzavírací balon, odolný proti oleji, DN 375 - 750
09630060	MD uzavírací balon, odolný proti oleji, DN 500 - 800
09630076	MD uzavírací balon, odolný proti oleji, DN 500 - 1000
09630078	MD uzavírací balon, odolný proti oleji, DN 600 - 1200
09630080	MD uzavírací balon, odolný proti oleji, DN 750 - 1500

MD - vícedimenzionální průchozí/by-passové balony do 0,8 - 1,5 bar, oválný (vajíčkový) profil

Art-Nr.	Produkt
09630031	MD uzavírací balon, průchozí, s vajíčkovým profilem, DN 200/300 - 250/375
09630033	MD uzavírací balon, průchozí, s vajíčkovým profilem, DN 300/450 - 350/525
09630035	MD uzavírací balon, průchozí, s vajíčkovým profilem, DN 400/600 - 600/900
09630037	MD uzavírací balon, průchozí, s vajíčkovým profilem, DN 700/1050 - 800/1200
09630039	MD uzavírací balon, průchozí, s vajíčkovým profilem, DN 900/1350 - 1000/1500
09630043	MD uzavírací balon, průchozí, s vajíčkovým profilem, DN 1200/1800 - 1400/2100

MD - vícedimenzionální průchozí vysokotlaké uzavírací balony do 30bar



Art-Nr.	Produkt
09630113	MD průchozí vysokotlaký uzavírací balon, 30 bar, DN 55 - 75
09630115	MD průchozí vysokotlaký uzavírací balon, 30 bar, DN 75 - 100
09630117	MD průchozí vysokotlaký uzavírací balon, 30 bar, DN 100 - 150
09630119	MD průchozí vysokotlaký uzavírací balon, 30 bar, DN 150 - 200

Velkoprofilové/Oválné zkušební balony (polštářový tvar) do 1,0 bar

Durchgang 2", schachtgängig

Art-Nr.	Produkt
09630066	Velkoprofilové průchozí balony s průchodem DN 2", DN 600 - 1000
09630068	Velkoprofilové průchozí balony s průchodem DN 2", DN 800 - 1200
09630070	Velkoprofilové průchozí balony s průchodem DN 2", DN 1200 - 1600
09630072	Velkoprofilové průchozí balony s průchodem DN 2", DN 1600 - 2000
09630074	Velkoprofilové průchozí balony s průchodem DN 2", DN 1900 - 2200
09630219	Velkoprofilové průchozí balony s průchodem DN 2", DN 2400 - 2500
09630220	Velkoprofilové průchozí balony s průchodem DN 2", DN 2600 - 2700
09630221	Velkoprofilové průchozí balony s průchodem DN 2", DN 2800 - 2900
09630222	Velkoprofilové průchozí balony s průchodem DN 2", DN 3000

Příslušenství ke všem typům uzavíracích a průchozích balonů



Spojky, hadice a uavírací armatury

Art-Nr.	Produkt
09640008	By-passová hadice DN 1", oboustranné D-Storz připojení, 10,00 m
09630231	By-passová hadice DN 2", oboustranné C-Storz připojení, 10,00 m
09630045	Slepá spojka D-Storz
09630046	Slepá spojka C-Storz
09630232	Uzavírací armatura DN 1", s kulovým ventilem a spojkou D-Storz
09630233	Uzavírací armatura DN 2", s kulovým ventilem a spojkou C-Storz
00800191	Plnicí hadice 10 m s nátrubkem typ 26 a spojkou typ 26

Ochranné gumy pro všechny typy MD uzavíracích/zkušebních balonů

redukují poškození na ostrých zbytcích nebo inkrustacích v potrubí

Art-Nr.	Produkt
09630210	Ochranná guma DN 100 - 200
09630211	Ochranná guma DN 150 - 300
09630212	Ochranná guma DN 200 - 400
09630213	Ochranná guma DN 300 - 525
09630214	Ochranná guma DN 350 - 600
09630200	Ochranná guma DN 375 - 750
09630215	Ochranná guma DN 500 - 1000
09630216	Ochranná guma DN 600 - 1200
09630217	Ochranná guma DN 750 - 1500
09630218	Ochranná guma DN 800 - 2000

Plnicí a bezpečnostní armatury, jistící lana



Art-Nr.	Produkt
09620179	Plnicí a bezpečnostní armatura, 1,0 bar
09620175	Plnicí a bezpečnostní armatura, 1,5 bar
09620176	Plnicí a bezpečnostní armatura, 2,5 bar
09620177	Plnicí a bezpečnostní armatura, 6,0 bar
09620178	Plnicí a bezpečnostní armatura, 12,0 bar
09620180	8,00 m bezpečnostní lano pro MD uzavírací balony

Rozšíření na balonovou zkušební sadu



Art-Nr.	Produkt
09640001	Rozšiřující sada k vybavení balonů pro zkoušky těsnosti vodou
09640002	Rozšiřující sada k vybavení balonů pro zkoušky těsnosti vzduchem
09640003	Rozšiřující sada k vybavení balonů pro zkoušky těsnosti vodou a vzduchem

S+B Vícedimenzionální uzavírací balony

Kanalizační balony/MD- uzavírací balony slouží k dočasnému zatěsnění všech kruhových a oválných (vajíčkových) profilů, potrubí a otvorů. MD balony jsou vyrobeny z vysoce kvalitní gumy a odpovídají svojí kvalitou nejvyšším bezpečnostním požadavkům a standardům.



S+B MD - uzavírací balony



S+B MD vícedimenzionální uzavírací balony 1,5 bar

Art-Nr.	Produkt
00000060	S+B RV, DN 80 - 200
00000063	S+B RV, DN 160 - 400
00000066	S+B RV, DN 20 - 35
00000068	S+B RV, DN 30 - 75
00000070	S+B RV, DN 350 - 600
00000073	S+B RV, DN 500 - 1000



S+B kanalizační uzavírací balony 1,5 bar s integrovaným bezpečnostním ventilem

Art-Nr.	Produkt
00000062	S+B RV, s integrovaným bezpečnostním ventilem, DN 80 - 200
00000065	S+B RV, s integrovaným bezpečnostním ventilem, DN 160 - 400
00000072	S+B RV, s integrovaným bezpečnostním ventilem, DN 350 - 600
00000075	S+B RV, s integrovaným bezpečnostním ventilem, DN 500 - 1000

S+B kanalizační uzavírací balony 1,5 bar z chloroprénu

velmi dobře odolné proti olejům a chemikáliím



Art-Nr.	Produkt
00000001	S+B RV, CR z chloroprénu, DN 80 - 200
00000003	S+B RV, CR z chloroprénu, DN 160 - 400
00000005	S+B RV, CR z chloroprénu, DN 350 - 600
00000007	S+B RV, CR z chloroprénu, DN 500 - 1000

S+B kanalizační uzavírací balony 1,5 bar - krátká stavební řada



Art-Nr.	Produkt
00000076	S+B RV, DN 80 - 150
00000078	S+B RV, DN 160 - 250
00000009	S+B RV, DN 400 - 500

S+B MD - zkušební a by-passové balony



S+B MD vícedimenzionální zkušební/by-passové balony 2,5 bar s průchodem, krátká stavební řada

Art-Nr.	Produkt
00000080	S+B RAG, DN 100 - 200
00000081	S+B RAG, DN 200 - 400
00000082	S+B RAG, DN 350 - 500
00000083	S+B RAG, DN 500 - 750
00000087	S+B RAG, DN 600 - 1200
00000084	S+B RAG, DN 750 - 1000
00000085	S+B RAG, DN 1100 - 1300
00000086	S+B RAG, DN 1300 - 1500

S+B MD vícedimenzionální zkušební balony do 2,0 bar



Art-Nr.	Produkt
00000053	S+B RAGH, DN 100 - 200, 4,0 bar
00000054	S+B RAGH, DN 200 - 400, 4,0 bar
00000055	S+B RAGH, DN 350 - 500, 4,0 bar

S+B MD vícedimenzionální zkušební balony do 4,0 bar



Art-Nr.	Produkt
00000053	S+B RAGH, DN 100 - 200, 4,0 bar
00000054	S+B RAGH, DN 200 - 400, 4,0 bar
00000055	S+B RAGH, DN 350 - 500, 4,0 bar
00000056	S+B RAGH, DN 500 - 750, 4,0 bar
00000057	S+B RAGH, DN 750 - 1000, 4,0 bar
00000058	S+B RAGH, DN 1100 - 1300, 4,0 bar
00000059	S+B RAGH, DN 1300 - 1500, 4,0 bar

Příslušenství

Náhradní guma k balonům S+B RAG

Art-Nr.	Produkt
00000015	Náhradní guma k S+B RAG, DN 100 - 200
00000017	Náhradní guma k S+B RAG, DN 200 - 400
00000019	Náhradní guma k S+B RAG, DN 350 - 500
00000021	Náhradní guma k S+B RAG, DN 500 - 750
00000029	Náhradní guma k S+B RAG, DN 600 - 1000
00000023	Náhradní guma k S+B RAG, DN 750 - 1000
00000023	Náhradní guma k S+B RAG, DN 750 - 1000
00000025	Náhradní guma k S+B RAG, DN 1100 - 1300
00000027	Náhradní guma k S+B RAG, DN 1300 - 1500

Náhradní guma k balonům S+B RPG

Art-Nr.	Produkt
00000031	Náhradní guma k S+B RPG, DN 100-200
00000033	Náhradní guma k S+B RPG, DN 170-500
00000035	Náhradní guma k S+B RPG, DN 500-1000

Náhradní guma k balonům S+B RAGH

Art-Nr.	Produkt
00000037	Náhradní guma k S+B RAGH, DN 100-200
00000039	Náhradní guma k S+B RAGH, DN 200-400
00000041	Náhradní guma k S+B RAGH, DN 350-500
00000043	Náhradní guma k S+B RAGH, DN 500-750
00000045	Náhradní guma k S+B RAGH, DN 750-1000
00000047	Náhradní guma k S+B RAGH, DN 1100-1300
00000049	Náhradní guma k S+B RAGH, DN 1300-1500
00000051	Náhradní guma k S+B RAGH, DN 600- 1000

S+B kanalizační balony

Kanalizační balony

ve válcovém provedení s plnicí hadicí v délce 1 m



Art-Nr.	Produkt
09600001	Kanalizační těsnící balon, válcový, DN 100
09600002	Kanalizační těsnící balon, válcový, DN 125
09600003	Kanalizační těsnící balon, válcový, DN 150
09600004	Kanalizační těsnící balon, válcový, DN 175
09600005	Kanalizační těsnící balon, válcový, DN 200
09600006	Kanalizační těsnící balon, válcový, DN 250
09600007	Kanalizační těsnící balon, válcový, DN 300
09600008	Kanalizační těsnící balon, válcový, DN 350
09600009	Kanalizační těsnící balon, válcový, DN 400
09600010	Kanalizační těsnící balon, válcový, DN 450
09600011	Kanalizační těsnící balon, válcový, DN 500
09600012	Kanalizační těsnící balon, válcový, DN 550
09600013	Kanalizační těsnící balon, válcový, DN 600
09600014	Kanalizační těsnící balon, válcový, DN 700
09600015	Kanalizační těsnící balon, válcový, DN 750
09600016	Kanalizační těsnící balon, válcový, DN 800
09600017	Kanalizační těsnící balon, válcový, DN 900
09600018	Kanalizační těsnící balon, válcový, DN 1000
09600019	Kanalizační těsnící balon, válcový, DN 1100
09600020	Kanalizační těsnící balon, válcový, DN 1200
09600021	Kanalizační těsnící balon, válcový, DN 1300
09600022	Kanalizační těsnící balon, válcový, DN 1400
09600023	Kanalizační těsnící balon, válcový, DN 1500
09600024	Kanalizační těsnící balon, válcový, DN 1600

Kanalizační balon

od DN 60/125 do DN 1300/1500, kónický uzávěr

Art-Nr.	Produkt
09610001	kónický uzávěr, 60/125
09610002	kónický uzávěr, 80/150
09610003	kónický uzávěr, 150/250
09610004	kónický uzávěr, 250/400
09610005	kónický uzávěr, 300/450
09610006	kónický uzávěr, 400/600
09610007	kónický uzávěr, 500/600
09610008	kónický uzávěr, 600/800
09610009	kónický uzávěr, 700/800
09610010	kónický uzávěr, 800/1000
09610011	kónický uzávěr, 900/1000
09610012	kónický uzávěr, 1000/1200
09610013	kónický uzávěr, 1100/1200
09610014	kónický uzávěr, 1200/1400
09610015	kónický uzávěr, 1200/1500
09610016	kónický uzávěr, 1300/1500

Příslušenství

Čistící technika do potrubí

Čistící kartáč s tělesem z HDPE



Naše čistící prostředky se štětiniami z elastanu (podobné piasavě, hrubému vláknu z listů palm) se osvědčily při čištění potrubí různých druhů. Skládají se z tělesa tvořeného HDPE a opatřeného tažnými oky na obou stranách.

Atypické provedení je k dispozici na dotaz.

Varianty



Art-Nr.	Produkt
09800001	Čistící kartáč do potrubí s tělesem z HDPE a štětiniami z elastanu, DN 50
09800002	Čistící kartáč do potrubí s tělesem z HDPE a štětiniami z elastanu, DN 60
09800003	Čistící kartáč do potrubí s tělesem z HDPE a štětiniami z elastanu, DN 80
09800004	Čistící kartáč do potrubí s tělesem z HDPE a štětiniami z elastanu, DN 100
09800005	Čistící kartáč do potrubí s tělesem z HDPE a štětiniami z elastanu, DN 110
09800006	Čistící kartáč do potrubí s tělesem z HDPE a štětiniami z elastanu, DN 125
09800007	Čistící kartáč do potrubí s tělesem z HDPE a štětiniami z elastanu, DN 150
09800008	Čistící kartáč do potrubí s tělesem z HDPE a štětiniami z elastanu, DN 160
09800009	Čistící kartáč do potrubí s tělesem z HDPE a štětiniami z elastanu, DN 200
09800011	Čistící kartáč do potrubí s tělesem z HDPE a štětiniami z elastanu, DN 250
09800012	Čistící kartáč do potrubí s tělesem z HDPE a štětiniami z elastanu, DN 300
09800013	Čistící kartáč do potrubí s tělesem z HDPE a štětiniami z elastanu, DN 310
09800014	Čistící kartáč do potrubí s tělesem z HDPE a štětiniami z elastanu, DN 350
09800015	Čistící kartáč do potrubí s tělesem z HDPE a štětiniami z elastanu, DN 400
09800016	Čistící kartáč do potrubí s tělesem z HDPE a štětiniami z elastanu, DN 450
09800017	Čistící kartáč do potrubí s tělesem z HDPE a štětiniami z elastanu, DN 500
09800018	Čistící kartáč do potrubí s tělesem z HDPE a štětiniami z elastanu, DN 600
09800019	Čistící kartáč do potrubí s tělesem z HDPE a štětiniami z elastanu, DN 800

Čistící koule

Naše čistící koule (broušená houba, typ HM, středně porovitá) jsou odolné proti opotřebení a zaručují bezpečnou funkci při tlakování, odpouštění, dělení a vysoušení potrubí všech druhů a typů. Nasazují se při odstraňování cizích předmětů z potrubí, k nasávání a vysušování potrubí do sucha od zbytků vody a k oddělení různých typů medií při provozování potrubí.

Průměr čistící koule by měl být zvolen o cca. (10-20)% větší než vnitřní průměr potrubí (při střední tvrdosti)

Naše čistící koule do potrubí jsou na základě zvoleného materiálu odolné pouze proti vodě.

Čistící koule lze objednat ve dvou typech tvrdosti RG200 středně pevné a RG300 tvrdé.

Zvláštní provedení je na dotaz.



RG200 střední pevnost

Art-Nr.	Produkt
09850001	Čistící koule do potrubí z houbovitě gumy, odolná proti vodě, DN 10
09850002	Čistící koule do potrubí z houbovitě gumy, odolná proti vodě, DN 15
09850003	Čistící koule do potrubí z houbovitě gumy, odolná proti vodě, DN 20
09850004	Čistící koule do potrubí z houbovitě gumy, odolná proti vodě, DN 25
09850005	Čistící koule do potrubí z houbovitě gumy, odolná proti vodě, DN 30
09850006	Čistící koule do potrubí z houbovitě gumy, odolná proti vodě, DN 35
09850007	Čistící koule do potrubí z houbovitě gumy, odolná proti vodě, DN 40
09850008	Čistící koule do potrubí z houbovitě gumy, odolná proti vodě, DN 45
09850009	Čistící koule do potrubí z houbovitě gumy, odolná proti vodě, DN 50
09850010	Čistící koule do potrubí z houbovitě gumy, odolná proti vodě, DN 55
09850011	Čistící koule do potrubí z houbovitě gumy, odolná proti vodě, DN 60
09850012	Čistící koule do potrubí z houbovitě gumy, odolná proti vodě, DN 65
09850013	Čistící koule do potrubí z houbovitě gumy, odolná proti vodě, DN 70
09850014	Čistící koule do potrubí z houbovitě gumy, odolná proti vodě, DN 75
09850015	Čistící koule do potrubí z houbovitě gumy, odolná proti vodě, DN 80
09850016	Čistící koule do potrubí z houbovitě gumy, odolná proti vodě, DN 90
09850017	Čistící koule do potrubí z houbovitě gumy, odolná proti vodě, DN 100
09850018	Čistící koule do potrubí z houbovitě gumy, odolná proti vodě, DN 110
09850019	Čistící koule do potrubí z houbovitě gumy, odolná proti vodě, DN 120
09850020	Čistící koule do potrubí z houbovitě gumy, odolná proti vodě, DN 135
09850045	Čistící koule do potrubí z houbovitě gumy, odolná proti vodě, DN 140
09850021	Čistící koule do potrubí z houbovitě gumy, odolná proti vodě, DN 150
09850022	Čistící koule do potrubí z houbovitě gumy, odolná proti vodě, DN 160
09850023	Čistící koule do potrubí z houbovitě gumy, odolná proti vodě, DN 170
09850046	Čistící koule do potrubí z houbovitě gumy, odolná proti vodě, DN 180
09850037	Čistící koule do potrubí z houbovitě gumy, odolná proti vodě, DN 185
09850035	Čistící koule do potrubí z houbovitě gumy, odolná proti vodě, DN 190
09850025	Čistící koule do potrubí z houbovitě gumy, odolná proti vodě, DN 200
09850026	Čistící koule do potrubí z houbovitě gumy, odolná proti vodě, DN 210
09850027	Čistící koule do potrubí z houbovitě gumy, odolná proti vodě, DN 220
09850028	Čistící koule do potrubí z houbovitě gumy, odolná proti vodě, DN 235
09850029	Čistící koule do potrubí z houbovitě gumy, odolná proti vodě, DN 270
09850030	Čistící koule do potrubí z houbovitě gumy, odolná proti vodě, DN 325
09850031	Čistící koule do potrubí z houbovitě gumy, odolná proti vodě, DN 370
09850032	Čistící koule do potrubí z houbovitě gumy, odolná proti vodě, DN 420
09850036	Čistící koule do potrubí z houbovitě gumy, odolná proti vodě, DN 470
09850033	Čistící koule do potrubí z houbovitě gumy, odolná proti vodě, DN 520



RG300 tvrdé

Art-Nr.	Produkt
09860001	Čistící koule do potrubí z houbovitě gumy, odolná proti vodě, Ø 20
09860002	Čistící koule do potrubí z houbovitě gumy, odolná proti vodě, Ø 25
09860003	Čistící koule do potrubí z houbovitě gumy, odolná proti vodě, Ø 30
09860004	Čistící koule do potrubí z houbovitě gumy, odolná proti vodě, Ø 35
09860005	Čistící koule do potrubí z houbovitě gumy, odolná proti vodě, Ø 40
09860006	Čistící koule do potrubí z houbovitě gumy, odolná proti vodě, Ø 45
09860007	Čistící koule do potrubí z houbovitě gumy, odolná proti vodě, Ø 50
09860008	Čistící koule do potrubí z houbovitě gumy, odolná proti vodě, Ø 55
09860009	Čistící koule do potrubí z houbovitě gumy, odolná proti vodě, Ø 60
09860010	Čistící koule do potrubí z houbovitě gumy, odolná proti vodě, Ø 65
09860011	Čistící koule do potrubí z houbovitě gumy, odolná proti vodě, Ø 70
09860012	Čistící koule do potrubí z houbovitě gumy, odolná proti vodě, Ø 75
09860013	Čistící koule do potrubí z houbovitě gumy, odolná proti vodě, Ø 80
09860014	Čistící koule do potrubí z houbovitě gumy, odolná proti vodě, Ø 90
09860015	Čistící koule do potrubí z houbovitě gumy, odolná proti vodě, Ø 95
09860016	Čistící koule do potrubí z houbovitě gumy, odolná proti vodě, Ø 100
09860017	Čistící koule do potrubí z houbovitě gumy, odolná proti vodě, Ø 110
09860018	Čistící koule do potrubí z houbovitě gumy, odolná proti vodě, Ø 120
09860019	Čistící koule do potrubí z houbovitě gumy, odolná proti vodě, Ø 125
09860020	Čistící koule do potrubí z houbovitě gumy, odolná proti vodě, Ø 130
09860021	Čistící koule do potrubí z houbovitě gumy, odolná proti vodě, Ø 140
09860022	Čistící koule do potrubí z houbovitě gumy, odolná proti vodě, Ø 150
09860023	Čistící koule do potrubí z houbovitě gumy, odolná proti vodě, Ø 160
09860024	Čistící koule do potrubí z houbovitě gumy, odolná proti vodě, Ø 170
09860025	Čistící koule do potrubí z houbovitě gumy, odolná proti vodě, Ø 190
09860026	Čistící koule do potrubí z houbovitě gumy, odolná proti vodě, Ø 200
09860027	Čistící koule do potrubí z houbovitě gumy, odolná proti vodě, Ø 250
09860028	Čistící koule do potrubí z houbovitě gumy, odolná proti vodě, Ø 290

Tlakové pumpy a vývěvy

Pumpy jsou nutné pro všechny typy uzavíracích balonů pro manuální tlakování a vysátí.

Další vlastnosti:

- velký zdvihový objem
- malá váha a přesto značná robustnost
- jednoduchá obsluha, dvě přípojky na rychlospojku
- antikorozní provedení (nerezová ocel a hliník)
- max. tlak 4 bar



Tlaková pumpa a vývěva

provedení z nerezové oceli s velkým zdvihovým objemem, připojení nátrubkem typ 26

Art-Nr.	Produkt
02700054	Pumpa/Vývěva 2014, bez hadice, max. 4 bar



Tlaková pumpa

provedení z nerezové oceli s velkým zdvihovým objemem, připojení nátrubkem typ 26

Art-Nr.	Produkt
02710005	Pumpa Stabilo, bez hadice , max. 4 bar

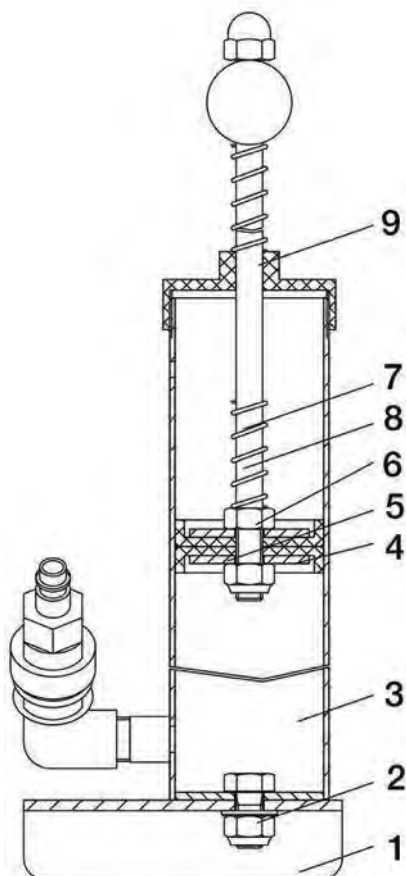
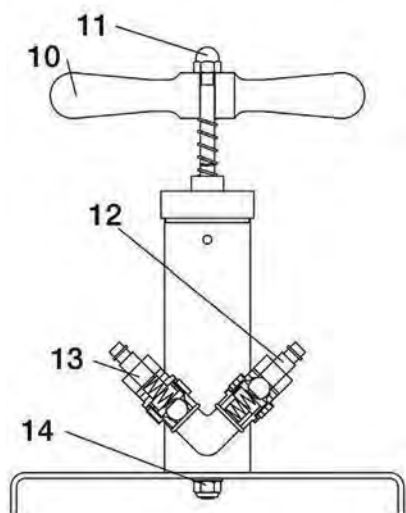
Obsah dodávky

Kombinovaná pumpa/vývěva se dodává na stojce z nerezové oceli a lze ji lze dovybavit dalším příslušenstvím z naší nabídky.

Kromě to na přání přizpůsobíme obsah dodávky Vaším požadavkům.

Náhradní díly pro pumpu/vývěvu

Seznam náhradních dílů



Pos.	Produkt	Jednotka	Art. Nr.
1	Přítlačná podložka, Nr. 0270-011-3D	1 Kus	02700051
2	Upevňovací šroub	1 Kus	02700052
3	Trubka pumpy Art. 270 gem. Z.-Nr. 0270-010-3D,	1 Kus	02700050
4	Kožená manžeta Art. 270 / 271	2 Kus	02700014
5	U-podložka, pozink ø 45 x	2 Kus	04100064
6	Bezpečnostní matice M 10	1 Kus	02700017
7	Pero k rukojeti (vodící tyči) pumpy/vývěvy	1 Kus	02700004
8	Art. 270, táhlo	1 Kus	02700007
9	Al krytka pro Art. 270/271 Z. Nr. 0270-013	1 Kus	02700055
10	Dřevěná rukojeť Art. 270 / 271 / 400 / 401	1 Kus	02700010
11	Klobouková matice M 10, pozink, DIN 1587	1 Kus	02700011
12	Sací ventil se spojkou typ 26	1 Kus	02700003
13	Tlakový ventil se spojkou typ 26	1 Kus	02700002
14	U-podložka 10,5 pro M 10 pozink	2 Kus	20010051
15	Šestihranný šroub, černý, M 10 x 20	1 Kus	02700024

Příslušenství propumpy/vývěvy



Art-Nr.	Produkt
02700018	2,00 m hadice 2x spojka Typ 26
02700043	5,00 m hadice 2x spojka Typ 26
02700032	Prodloužení hadice o 1,00m



+49 (0) 6232. 3189-21

Těšíme se na Vaše telefony a zprávy

Kontaktní formulář:

Firma: _____

Ulice/Číslo: _____

Směrové číslo/Místo: _____

Kontaktní osoba: _____

Telefon/Fax: _____

E-Mail: _____

srovnání zařízení/použití/předvedení/cenové náklady

navázání kontaktu případně **vyzkoušení naší uzavírací techniky**

navázání kontaktu pro bezplatné **poradenství** případně **zaškolení spolupracovníků**

navázání kontaktu pro bezplatné **poradenství** případně **vyzkoušení naší uzavírací techniky/balonů**

Naše uzavírací technika je od výrobce:

Städtler + Beck

Jiný výrobce: _____

Zaslání aktuálního katalogu na E-Mail.

Přihlášení k odběru **Newsletteru** firmy Städtler + Beck GmbH.

Odpověď faxem na **+49 (0) 6232. 3189-20** nebo na E-Mail na **info@subgas.de**

Datum

Unterschrift

Náš aktuální ceník je k dispozici ke stažení na www.subgas.de



GAS

- + Navrtávací a balonovací zařízení
- + Uzavírací balony pro plyn
- + Domovní uzávěry a komorové systémy
- + Uzavírací technika do PN 8 bar

- + Poradenská činnost při projektování
- + Školení a semináře

KANAL

- + Rukavicová zkušební zařízení
- + Kanalizační zkušební a uzavírací balony
- + Zkušební technika pro domovní uzávěry
- + Měřicí technika pro otlakové zkoušky

Städtler + Beck
Anbohr- und Absperrtechnik 
Gas | Kanal

Städtler + Beck GmbH
Boschstraße 24
D-67346 Speyer
Tel.: +49 (0) 6232. 3189-0
Fax: +49 (0) 6232. 3189-20
E-Mail: info@subgas.de
Internet: www.subgas.de