

## Kulový kohout typ L 120

K uzavření plynovodů s regulací pomocí zemní soupravy, určený k zabudování do země

Tlaková řada: Plyn PN 4 / MOP 5

Tělo: Ocel

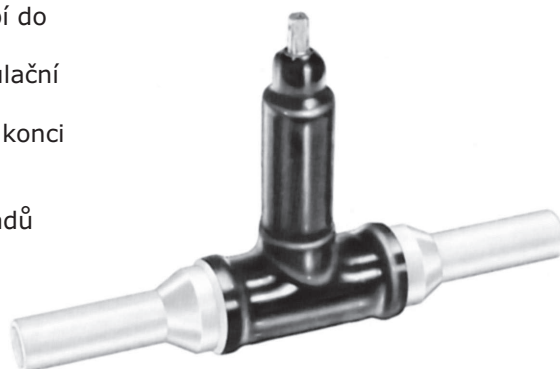
Na přání s atestem podle 3.1.B DIN EN 10220

Na přání je kulový kohout typ L 120 pokryt ochrannou vrstvou proti korozi

Uzavírací kulový kohout se používá na plynovodní potrubí do PN 4 bar. Na horní straně je uzavírací ventil, který lze po zabudování nadále ovládat pomocí zemní soupravy (regulační tyč a chránička).

Pro otevření nebo uzavření je nutné osmnáct otáček. Ke konci otevírání či zavírání je zřetelně cítit zarážka, jedná se identickou situaci jako u uzávěrů.

Kulový kohout je vhodný pro boční přípojky z hlavních řadů



06/13 Änderungen und Irrtümer vorbehalten

### Kulový kohout typ L 120 (oboustranně navařitelný na ocel)

DN	Artikl-Nr.	L	H
25	145.200	270	225
32	145.201	270	230
40	145.202	270	235
50	145.203	300	240

### Kulový kohout typ L 120 (oboustranný přechod ocel / PE)

DN	Artikl-Nr.	L	H
25	145.215	605	225
32	145.216	620	230
40	145.217	630	235
50	145.218	650	240

