



Städtler + Beck
Anbohr- und Absperrtechnik
Gas | Kanal

Maximální bezpečnost, optimalizované náklady

- + Navrtávací zařízení
- + Balonovací technika
- + Uzavírací technika
- + Balony pro uzavírání
- + Domovní uzávěry - komorové systémy
- + Uzávěry potrubí
- + Příslušenství



Katalog | Gas



www.subgas.de



Bezpečná a jednoduchá technika.

Dokonalé systémy + individuální řešení





Thomas Stevens
Geschäftsführer Städtler + Beck GmbH

Kvalita získaná zkušeností

Städtler + Beck je středně velká firma s dlouholetou zkušeností ve vývoji a výrobě zkušební a uzavírací techniky pro kanalizační a plynovodní potrubí. Jako tradiční rodinný podnik jsme hrdi na to, že naše výrobky jsou nezávislé a jsou dále zdokonalovány. S těmito certifikovanými produkty a službami přesvědčujeme zákazníky v Německu a ve světě.

Více než standard

Neříkáme, že jsme největší, nýbrž nabízíme stále stejnou vysokou kvalitu při maximální bezpečnosti. Přijaté objednávky vyřizujeme dle požadavků zákazníků a naše výrobky jsou ručně sestavovány a montovány. Díky našim bohatým praktickým zkušenostem a žádným byrokratickým omezením neustále přicházíme s praktickými řešeními, ze kterého mají užitek všichni zúčastnění partneři. Také v mezinárodním obchodě zůstáváme věrni svým zásadám a nabízíme solidní kvalitu „Made in Germany“.

Partnerství na úrovni

Jako plně zodpovědný středně velký podnik je pro nás otevřený a čestný přístup samozřejmostí - jedno jestli s vlastními zaměstnanci nebo s našimi zákazníky. Neslibujeme více, než můžeme dodržet. Angažujeme se tak jako v sociální oblasti vzděláváním tak v našem městě i regionu. Naši zaměstnanci pracují samostatně a zodpovědně a uvádí do praxe svoji zkušenost a porozumění výrobkům, které jsou jednoduché a současně inovativní.



Kontakt

Těšíme se na Vaše telefony a zprávy

 **Boschstraße 24 | D-67346 Speyer**

 **+49 (0) 6232. 3189-0**

 **+49 (0) 6232. 3189-20**

 **info@subgas.de**

 **www.subgas.de**



☎ 0151. 17118871
✉ schuerings@subgas.de

Christoph Schürings
Vedoucí provozu



☎ 06232. 3189-21
✉ werner@subgas.de

Andreas Werner
Technický ředitel



☎ 06232. 3189-14
✉ eisel@subgas.de

Benjamin Eisel
Vedoucí zásobování / Skladů / Export

Obsah

Vrtací a uzavírací zařízení	8
• Vrtací zařízení	9
• Uzavírací zařízení- HSE	11
• TITAN 8plus vrtací a zavírací zařízení	20
Balonovací technika	27
• MINI-Balonovací zařízení	28
• Balonovací zařízení pro zdvojené balony DN 80 až DN 300 s odvětráním meziprostoru	32
• Balonovací zařízení DN 300 až DN 600 s měřením tlaku	36
• MDA™ 1 bar - uzavírací balony	39
• Uzavírací balony s obalem S+B	41
• Uzavírací balony jiných výrobců	43
• Komora pro TV-kameru	44
• Příslušenství k balonové technice	45
• » Navařovací hrdla a zátky	47
• » Šroubovací armatury	49
• » Fittinky, adaptéry, uzavírací prvky	50
• » Komory	52
• » Sady pro by-pass	54
Ručně vsazované balony do potrubí	55
• Ručně vsazované balony s kónickým gumovým uzávěrem	57
• Ručně vsazované balony s kónickým gumovým uzávěrem a měřením tlaku před balonem	59
• Ručně vsazované balony se zesíleným obalem	60
• Zdvojené ručně vsazované balony se zesíleným obalem	61
• Zasunovací balony	63
• Zdvojené a jednoduché balony jako ochrana před svařováním	65
• Náhradní obaly a gumy	67
Domovní přípojky (HA)	72
• HA-ruční komorová rukavice	72
• Komory pro plynové kohouty	73
• S+B universální komorový adapter (HAT's)	74
• HA-plynové balony	75
Uzávěry potrubí	78
• Přehled typů uzávěrů	78
• Mechanické	79
• Pneumatické	98
Ostatní příslušenství	105
• Opravné pláty	105
• Kabelové spojky	106

Maximální bezpečnost, optimalizované náklady

- + Navrtávací zařízení
- + Balonovací technika
- + Uzavírací technika
- + Balony pro uzavírání
- + Domovní uzávěry - komorové systémy
- + Uzávěry potrubí
- + Příslušenství



Vrtací a uzavírací zařízení

Všechna vrtací a uzavírací zařízení firmy Städtler+Beck umožňují navrtání a uzavření plynovodního nebo vodovodního potrubí za provozu bez úniku dopravovaného média.

Naše zařízení mají následující výhody:

Spoří místo a peníze, protože s navrtávacími zařízeními všech jmenovitých průměrů lze navrtat potrubí za provozního tlaku až do PN 16 bar.

Kromě toho lze držet provozní náklady na zcela nízké úrovni, neboť naše vrtací zařízení disponují výlučně koncipovaným přenosem síly definovaným pružinovým předpětím. Tím je přítlak vrtací tyče kontinuální, bez nárazů a stejnoměrný. Tím je umožněno použití cenově příznivých pilových fréz, dosahuje se nepatrného opotřebení, snižují se prostoje a dosahuje se maximálního využití zařízení. Ve srovnání s ostatními typy vrtacích zařízení se dosahuje až 50% úspory.

Na základě předpětí pružiny se dá bezproblémově a plynule vrtat i ručně.

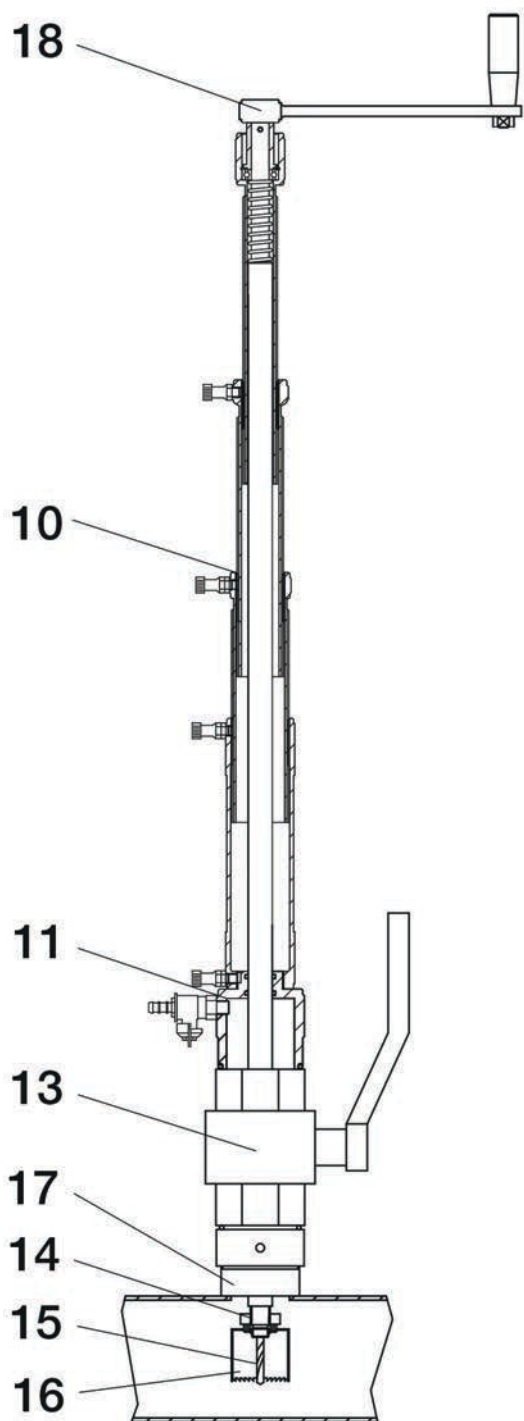
Aby se dosáhlo dlouhé životnosti vrtacích zařízení, jsou všechny povrchy před expedicí ze závodu ošetřeny ochrannou vrstvou proti případné korozi.



Vrtací zařízení

Vrtací zařízení je vhodné pro navrtávání potrubí z oceli a plastů s průměrem otvoru od DN 1" do DN 6". Aby se dosáhlo dobrého výsledku, jsou k dispozici vrtací korunky různých typů a velikostí.

Lze navrtávat potrubí s provozním tlakem až do PN 16 bar bez úniku dopravovaného media. K dispozici jsou zařízení ve čtyřech různých velikostech od 130 mm až do 700 mm.



Sestava

Pos.	Produkt	Art. Nr.
10	Vrtací zařízení MAXI	20020001
11	Tělo	20050018
12	Kulový ventil	00800119
13	Adapter 2 1/2" vnitřní x vnější závit	00800140
14	Unašeč frézy	20040006
15	Středící vrták	20040001
16	HSS pilová fréza z bimetalu	20060005
17	Navařovací hrdlo	00870127
18	Klika na hřídel 13x13 mm	20040009



Varianty

Art-Nr.	Produkt
10010001	Vrtací zařízení MINI, 130 mm, 16 bar
20010001	Vrtací zařízení MAXI, 250 mm, 16 bar
20020001	Vrtací zařízení MAXI, 480 mm, 16 bar
20030001	Vrtací zařízení MAXI, 700 mm, 16 bar

Obsah dodávky

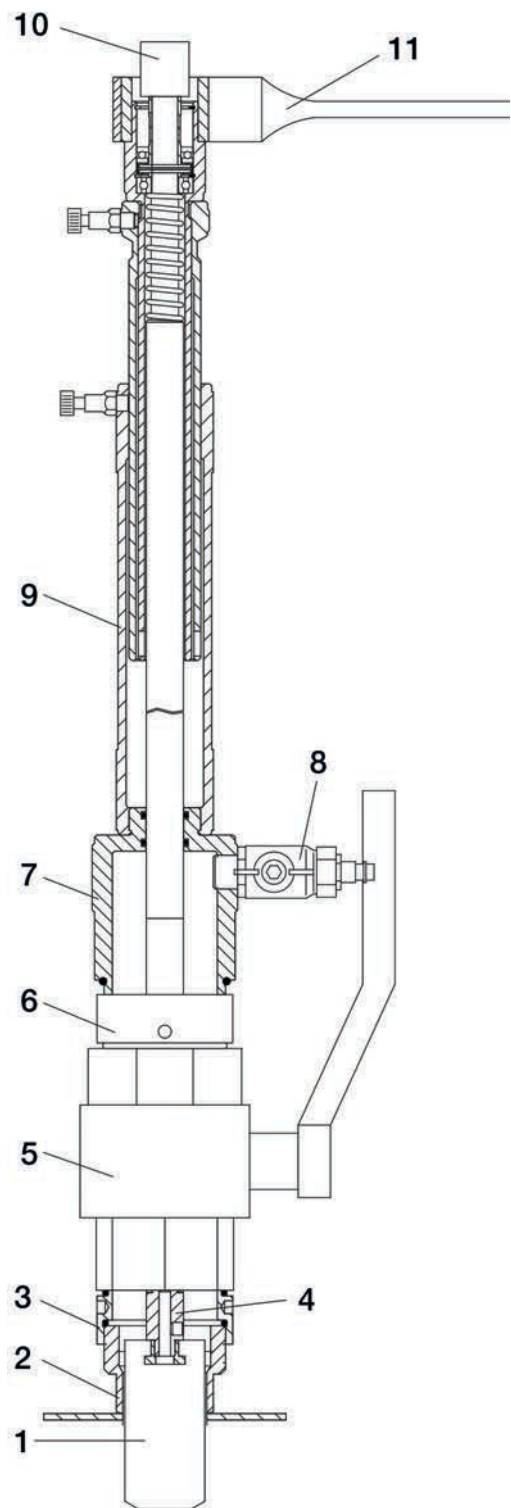
- Vrtací nebo uzavírací zařízení s integrovanou vrtací tyčí
- Dvakrát průbojník
- Vnitřní šestihranný klíč

Kromě toho jsou všechna zařízení přizpůsobena Vašemu použití a na Vaše přání je můžeme doplnit rozsáhlým příslušenstvím. Jsme připraveni Vám pomoci při výběru nejvhodnějšího řešení Vašeho úkolu.

Uzavírací zařízení HSE (Uzavírací domovní jednotka)

Naše uzavírací zařízení slouží ke spolehlivému uzavření potrubí až do DN 100 v oblasti plynárenství, vodárenství nebo teplovodů až do PN 6 bar. Jako volitelné příslušenství lze zařízení vybavit měřením tlaku v potrubí. K dispozici jsou zařízení různých velikostí s posuvem od 480 do 700 mm.

Pro větší jmenovité dimenze potrubí je vhodný náš systém vrtací a uzavírací systém TITAN 8plus.



Sestava

Pos.	Produkt	Art. Nr.
1	Uzavírací kolík, HSE, s měřením tlaku	02810013
2	Navařovací hrdlo HSE	00870007
3, 6	Adapter 2 1/2" vnitřní x vnější závit	00800140
4	Unašeč frézy	20040008
5	Kulový kohout	00800119
7	Tělo	20050018
8	Kulový kohout	01000093
9	Uzavírací zařízení, vrtací tyč s posuvem	02810020
10	Krytka pro ukazatel směru měření tlaku	02810016
11	Ráčna pro HSE	02810127



Varianty

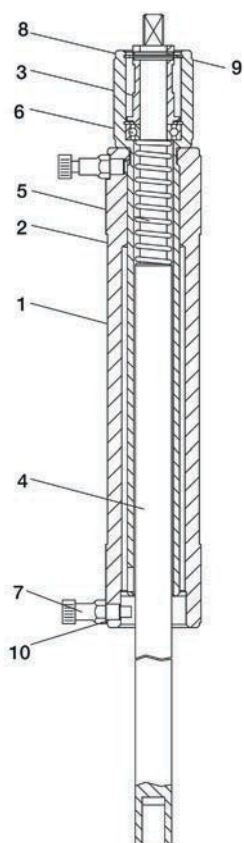
Art-Nr.	Produkt
02810020	Uzavírací zařízení, vrtací tyč s posuvem max. 480 mm
02810019	Uzavírací zařízení, vrtací tyč s posuvem max. 700 mm

Obsah dodávky

- Vrtací nebo uzavírací zařízení s integrovanou vrtací tyčí
- Dvakrát průbojník
- Vnitřní šestihranný klíč
- Krytka pro ukazatel směru
- Ráčna

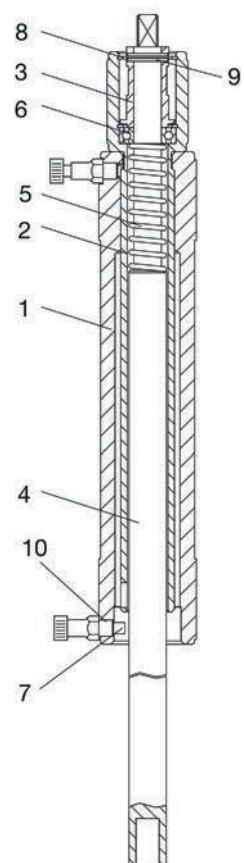
Kromě toho jsou všechna zařízení přizpůsobena Vašemu použití a na Vaše přání je můžeme doplnit rozsáhlým příslušenstvím. Jsme připraveni Vám pomoci při výběru nejvhodnějšího řešení Vašeho úkolu.

Náhradní díly pro vrtací a uzavírací zařízení



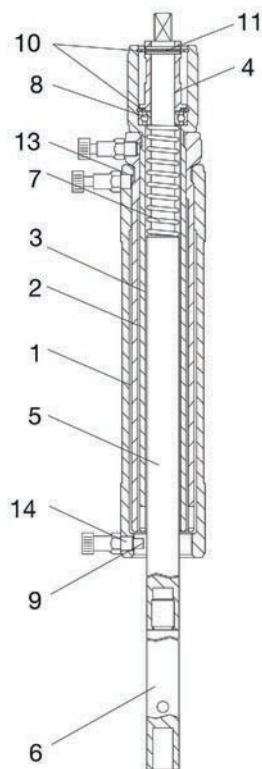
Vrtací zařízení Typ 1001 (130 mm)

Pos.	Produkt	Jednotka	Art. Nr.
1	Vřeteno	1 Kus	20040095
2	Svorník	1 Kus	20040138
3	Pouzdro pružiny	1 Kus	20040089
4	Vrtací tyč	1 Kus	20040093
5	Přítlačné pero	1 Kus	20040092
6	Radiální kuličkové ložisko	1 Kus	20040091
7	Západkový čep	2 Kus	20040150
8	Pojistný kroužek	1 Kus	10010003
9	Pružný kolík	1 Kus	20040090
10	U-podložka	1 Kus	20040146



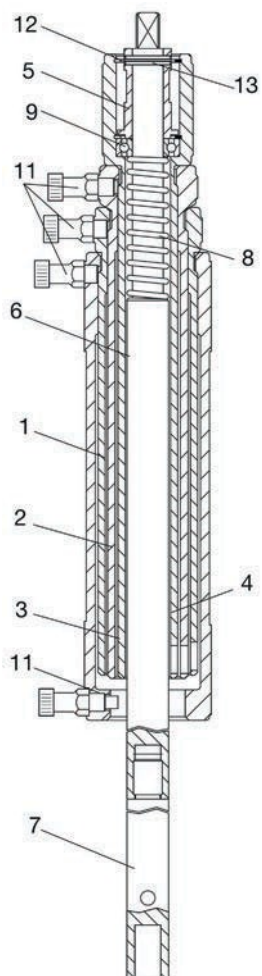
Vrtací zařízení Typ 2001 (250 mm)

Pos.	Produkt	Jednotka	Art. Nr.
1	Vřeteno	1 Kus	20040097
2	Svorník	1 Kus	02810033
3	Pouzdro pružiny	1 Kus	20040089
4	Vrtací tyč	1 Kus	20020013
5	Přítlačné pero	1 Kus	20040092
6	Radiální kuličkové ložisko	1 Kus	20040091
7	Západkový čep	2 Kus	20040150
8	Pojistný kroužek	1 Kus	10010003
9	Pružný kolík	1 Kus	20040090
10	U-podložka	1 Kus	20040146



Vrtací zařízení Typ 2002 (480 mm)

Pos.	Produkt	Einheit	Art. Nr.
1	Vřeteno	1 Kus	20040098
2	Vřeteno 2	1 Kus	02810032
3	Svorník	1 Kus	02810033
4	Přítlačná pružina	1 Kus	02810035
5	Vrtací tyč	1 Kus	20020013
6	Prodloužení vrtací tyče	1 Kus	20040086
7	Přítlačné pero	1 Kus	20040092
8	Radiální kuličkové ložisko	1 Kus	20040091
9	Západkový čep	3 Kus	20040150
10	Pojistný kroužek	2 Kus	10010003
11	Pružný kolík	1 Kus	20040090
12	Pružný kolík \varnothing 3 mm	1 Kus	02810130
13	Axiální kuličkové ložisko	1 Kus	02810034
14	U-podložka	1 Kus	20040146
15	U-podložka	1 Kus	20040147



Vrtací zařízení Typ 2003 (700 mm)

Pos.	Produkt	Einheit	Art. Nr.
1	Vřeteno	1 Kus	20040140
2	Vřeteno 1	1 Kus	20040139
3	Vřeteno 2	1 Kus	02810032
4	Svorník	1 Kus	02810033
5	Přítlačné pero	1 Kus	02810035
6	Vrtací tyč	1 Kus	20020013
7	Prodloužení vrtací tyče	1 Kus	20040100
8	Přítlačné pero	1 Kus	20040092
9	Radiální kuličkové ložisko	1 Kus	20040091
10	Axiální kuličkové ložisko	1 Kus	02810034
11	Svorník	4 Kus	20040150
12	Pojistný kroužek	2 Kus	10010003
13	Pružný kolík	1 Kus	20040090
14	Pružný kolík \varnothing 3 mm	1 Kus	02810130
15	U-podložka	1 Kus	20040146
16	U-podložka	1 Kus	20040147

Příslušenství pro vrtací a uzavírací zařízení



Vrtací zvon

Kompatibilní se všemi typy vrtacích zařízení a je k dispozici ve velikostech 1" až 6".

Art-Nr.	Produkt
20050010	Vrtací zvon, 1"
20050012	Vrtací zvon, 1 ¼"
20050014	Vrtací zvon, 1 ½"
20050016	Vrtací zvon, 2"
20050018	Vrtací zvon, 2 ½"
20050020	Vrtací zvon, 3"
20050022	Vrtací zvon, 4"
20050024	Vrtací zvon, 5"
20050026	Vrtací zvon, 6"



Uzavírací kolíky bez měření tlaku v potrubí

Kompatibilní se všemi typy vrtacích zařízení a je k dispozici ve velikostech 1" až 3".

Art-Nr.	Produkt
02810004	Uzavírací kolík, HSE, 1"
02810005	Uzavírací kolík, HSE, 1 ¼"
02810006	Uzavírací kolík, HSE, 1 ½"
02810007	Uzavírací kolík, HSE, 2"
02810008	Uzavírací kolík, HSE, 2 ½"
02810009	Uzavírací kolík, HSE, 3"



Uzavírací kolíky s měřením tlaku v potrubí

Kompatibilní se všemi typy vrtacích zařízení a je k dispozici ve velikostech 1" až 3".

Art-Nr.	Produkt
02810010	Uzavírací kolík, HSE, s měřením tlaku, 1"
02810011	Uzavírací kolík, HSE, s měřením tlaku, 1 ¼"
02810012	Uzavírací kolík, HSE, s měřením tlaku, 1 ½"
02810013	Uzavírací kolík, HSE, s měřením tlaku, 2"
02810014	Uzavírací kolík, HSE, s měřením tlaku, 2 ½"
02810015	Uzavírací kolík, HSE, s měřením tlaku, 3"



Uzavírací kolíky pro teplovody

Kompatibilní se všemi typy vrtacích zařízení a je k dispozici ve velikostech 1" až 3".

Art-Nr.	Produkt
02810021	Uzavírací kolík, HSE, teplovod, 1"
02810023	Uzavírací kolík, HSE, teplovod, 1 ¼"
02810025	Uzavírací kolík, HSE, teplovod, 1 ½"
02810027	Uzavírací kolík, HSE, teplovod, 2"
02810029	Uzavírací kolík, HSE, teplovod, 2 ½"



Sady náhradních těsnících kroužků pro vrtací zvon (NBR)

NBR-Nitril-butadien-kaučuk s vysokou odolností proti olejům tukům a uhlovodíkům

Art-Nr.	Produkt
20040151	Sada pro vrtací zvon, NBR, 1"
20040152	Sada pro vrtací zvon, NBR, 1 ¼"
20040153	Sada pro vrtací zvon, NBR, 1 ½"
20040154	Sada pro vrtací zvon, NBR, 2"
20040155	Sada pro vrtací zvon, NBR, 2 ½"
20040156	Sada pro vrtací zvon, NBR, 3"
20040157	Sada pro vrtací zvon, NBR, 4"
20040158	Sada pro vrtací zvon, NBR, 5"
20040159	Sada pro vrtací zvon, NBR, 6"



Sady náhradních těsnících kroužků pro vrtací zvon (Viton)

Viton pro vyšší tepelné zatížení a chemickou odolnost

Art-Nr.	Produkt
20040160	Sada pro vrtací zvon, Viton, 1"
20040161	Sada pro vrtací zvon, Viton, 1 ¼"
20040162	Sada pro vrtací zvon, Viton, 1 ½"
20040163	Sada pro vrtací zvon, Viton, 2"
20040164	Sada pro vrtací zvon, Viton, 2 ½"
20040165	Sada pro vrtací zvon, Viton, 3"
20040166	Sada pro vrtací zvon, Viton, 4"
20040167	Sada pro vrtací zvon, Viton, 5"
20040168	Sada pro vrtací zvon, Viton, 6"

Unašec frézy

Art-Nr.	Produkt
20040008	Unašec frézy, 1"-1 ¼"
20040006	Unašec frézy, 1 ½" - 6"



Prodloužení vrtací tyče

Art-Nr.	Produkt
20040099	Prodloužení vrtací tyče 100 mm





Tlakovzdušný pohon

Art-Nr.	Produkt
20040013	Tlakovzdušný pohon k vrtacímu zařízení S+B

Technická data

Pracovní tlak	6,0 bar
Výkon	0,7 kW
Spotřeba vzduchu	0,85 m ³ /min
Počet otáček (volnoběh)	110 U/min
Počet otáček při max. momentu	55 U/min
Max. moment	120 Nm



Vitalizér

Art-Nr.	Produkt
30000001	Jednotka údržby pro tlakovzdušný pohon s reduktorem tlaku ve pevném ocelovém rámu



Ráčna

Art-Nr.	Produkt
20040009	Ráčna, (13 x 13) mm čtyřhran



Ráčna pro HSE

Art-Nr.	Produkt
02810127	Ráčna pro HSE



Středící vrták

Art-Nr.	Produkt
20040003	Středící vrták HSS
20040004	Středící vrták z tvrdokovu
20040001	Středící vrták s háčkem (pro zachycení vyfrézované části)
20040104	Náhradní háček pro středící vrták HSS



HSS - pilové frézy

Výkonné ocelové pilové frézy k navrtávání ocelového potrubí

Art-Nr.	Produkt
20060001	HSS pilová fréza z bimetalu, ø22
20060056	HSS pilová fréza z bimetalu, ø24
20060063	HSS pilová fréza z bimetalu, ø25
20060002	HSS pilová fréza z bimetalu, ø29
20060057	HSS pilová fréza z bimetalu, ø33
20060003	HSS pilová fréza z bimetalu, ø38
20060076	HSS pilová fréza z bimetalu, ø44
20060004	HSS pilová fréza z bimetalu, ø48
20060028	HSS pilová fréza z bimetalu, ø51
20060005	HSS pilová fréza z bimetalu, ø55
20060045	HSS pilová fréza z bimetalu, ø56
20060058	HSS pilová fréza z bimetalu, ø65
20060006	HSS pilová fréza z bimetalu, ø70
20060065	HSS pilová fréza z bimetalu, ø79
20060032	HSS pilová fréza z bimetalu, ø89
20060007	HSS pilová fréza z bimetalu, ø98
20060008	HSS pilová fréza z bimetalu, ø121
20060060	HSS pilová fréza z bimetalu, ø127
20060009	HSS pilová fréza z bimetalu, ø140



HM - pilové frézy

Výkonné pilové frézy z tvrdokovu k navrtávání ocelového a litinového potrubí

Art-Nr.	Produkt
20060010	HM pilová fréza, ø 22
20060066	HM pilová fréza, ø 24
20060034	HM pilová fréza, ø 25
20060011	HM pilová fréza, ø 29
20060012	HM pilová fréza, ø 38
20060013	HM pilová fréza, ø 48
20060050	HM pilová fréza, ø 51
20060014	HM pilová fréza, ø 54
20060037	HM pilová fréza, ø 56
20060048	HM pilová fréza, ø 65
20060015	HM pilová fréza, ø 70
20060049	HM pilová fréza, ø 79
20060033	HM pilová fréza, ø 89
20060016	HM pilová fréza, ø 98
20060017	HM pilová fréza, ø 121
20060067	HM pilová fréza, ø 127
20060018	HM pilová fréza, ø 140



PE - pilová fréza

Pilová fréza k navrtávání polyetylénového potrubí

Art-Nr.	Produkt
20060019	PE Fréza, ø 22
20060068	PE Fréza, ø 24
20060020	PE Fréza, ø 29
20060047	PE Fréza, ø 32
20060021	PE Fréza, ø 38
20060022	PE Fréza, ø 48
20060023	PE Fréza, ø 55
20060024	PE Fréza, ø 70
20060046	PE Fréza, ø 84
20060069	PE Fréza, ø 89
20060025	PE Fréza, ø 98
20060026	PE Fréza, ø 121
20060070	PE Fréza, ø 127
20060027	PE Fréza, ø 140



Zesilovací deska pro pilové frézy

Art-Nr.	Produkt
20040010	Zesilovací deska, 3" - 4"
20040011	Zesilovací deska, 5" - 6"

TITAN 8plus navrtávací a uzavírací systém

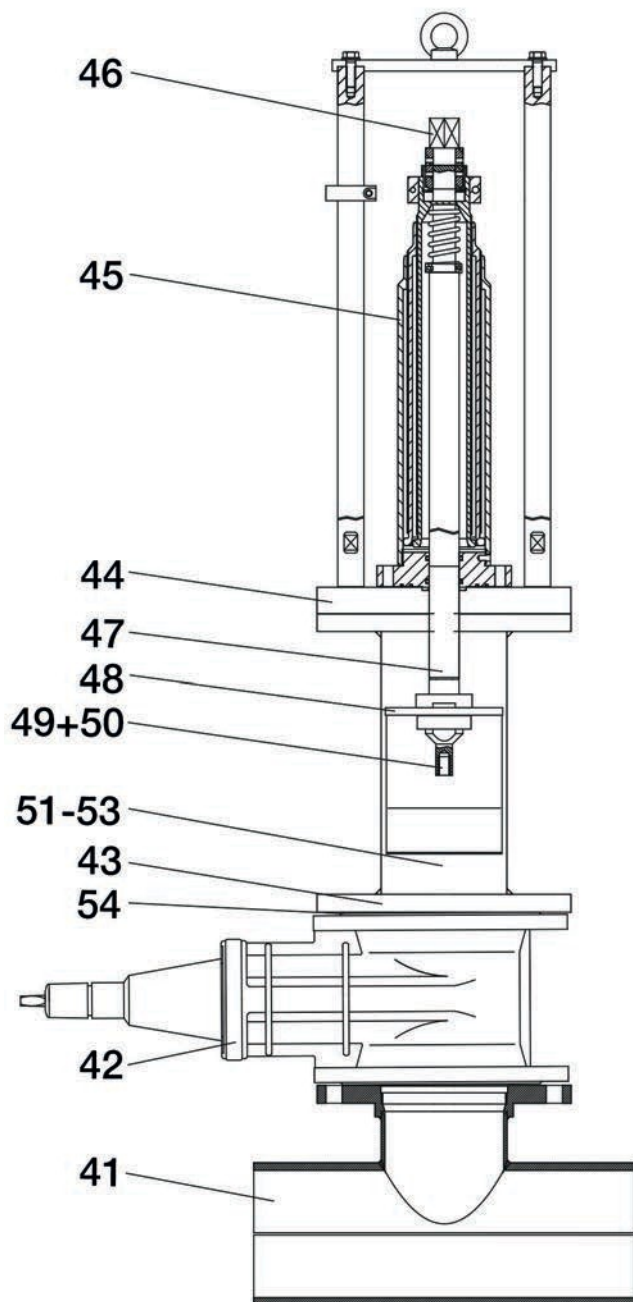
TITAN 8plus navrtávací a uzavírací systém je vhodný k rychlému a bezpečnému uzavření plynovodního nebo vodovodního potrubí bez přerušení provozu až do provozního tlaku PN 8 bar. Přitom se nepoužívají konvenční uzavírací balony, nýbrž velmi robustní gumové zátky. Tato se - zcela vycentrována - natlačí do otvoru vyvrtaného v potrubí, kde dojde k dokonalému zatěsnění.

Výhody TITAN 8plus navrtávacího a uzavíracího systému jsou následující:

- Vysoká provozní jistota a malé opotřebení použitím speciálních zátek k uzavření potrubí o provozním tlaku až do PN 8 bar.
- Malé provozní náklady, jen navařený dvoudílný T-kus s přírubou, šroubovací zátkou a slepou přírubou, která zůstává natrvalo na potrubí. Opakovaný vstup do potrubí je možný.
- Jedinečně koncipovaný přenos síly umožňuje i při vysokých otáčkách rovnoměrné a nárazuvzdorné vrtání potrubí, tím je vlastní zařízení a nářadí stejnoměrně zatěžováno a nedochází tak k prostojům.

Jsme připraveni Vám pomoci při výběru nejvhodnějšího řešení a vybavení Vašeho individuálního zařízení.





Sestava

Pos.	Produkt	Art. Nr.
41	Navařovací dvoudílná objímka	69000015
42	Deskový uzávěr	69000023
43	Kombinovaná komora	09000007
44	Spojovací příruba	69000025
45	Navrtávací zařízení pro TITAN 8plus	69000001
46	Tlakovzdušný pohon	69000002
47	Unašeč frézy	09000009
48	HSS bimetalová pilová fréza	09000020
49	Unašeč středícího vrtáku	09000011
50	Středící vrták HSS	69000029
51	Šestihranný šroub M 20 x 70	01000664
52	U-podložka M 20 (B21)	03450218
53	Šestihranná matice M 20	09200019
54	Těsnění DN 200	20050045

Varianty - TITAN 8plus - navrtávací zařízení

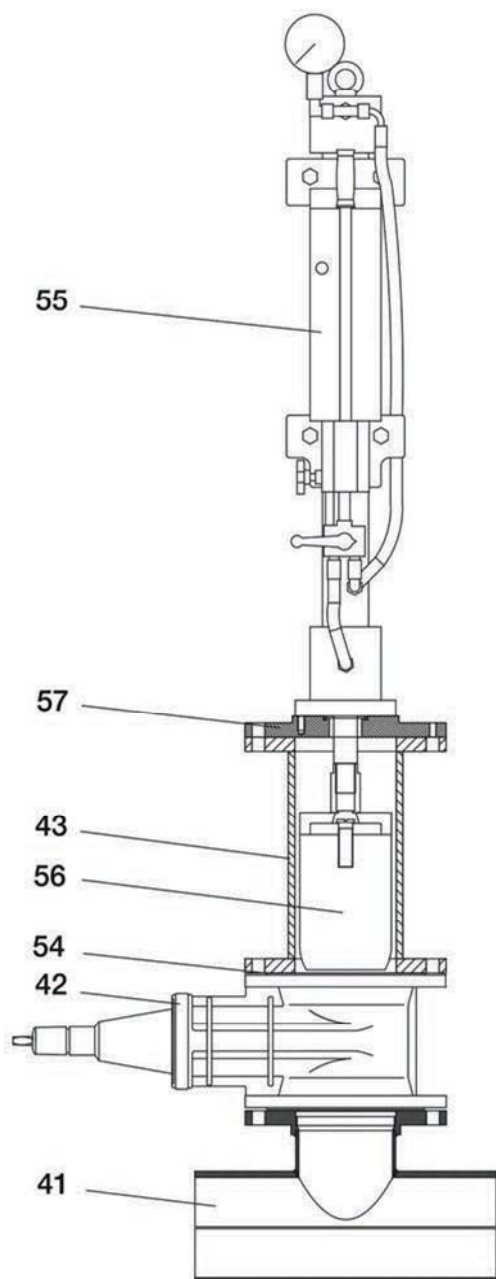
Art-Nr.	Produkt
69000001	Vrtací zařízení pro TITAN 8plus, DN 80 - 300
09000003	Drehmomentaufnahme

Obsah dodávky

TITAN 8plus obsahuje kompletní uzavírací systém a obsah dodávky je přizpůsoben individuálním požadavkům zákazníka.

Sestava Titan 8plus - zavírací zařízení

Pos.	Produkt	Art. Nr.
41	Navařovací dvoudílná objímka	69000015
42	Deskový uzávěr	69000023
43	Kombinovaná komora	09000007
51	Šestihranný šroub M 20 x 70	01000664
52	U-podložka M20 (B21)	03450218
53	Šestihranná matice M 20	09200019
54	Těsnění DN 200	20050045
55	Hydraulická jednotka	09000001
56	Uzavěr DN 150	09000027
57	Adapter / Speciální komora	69000027



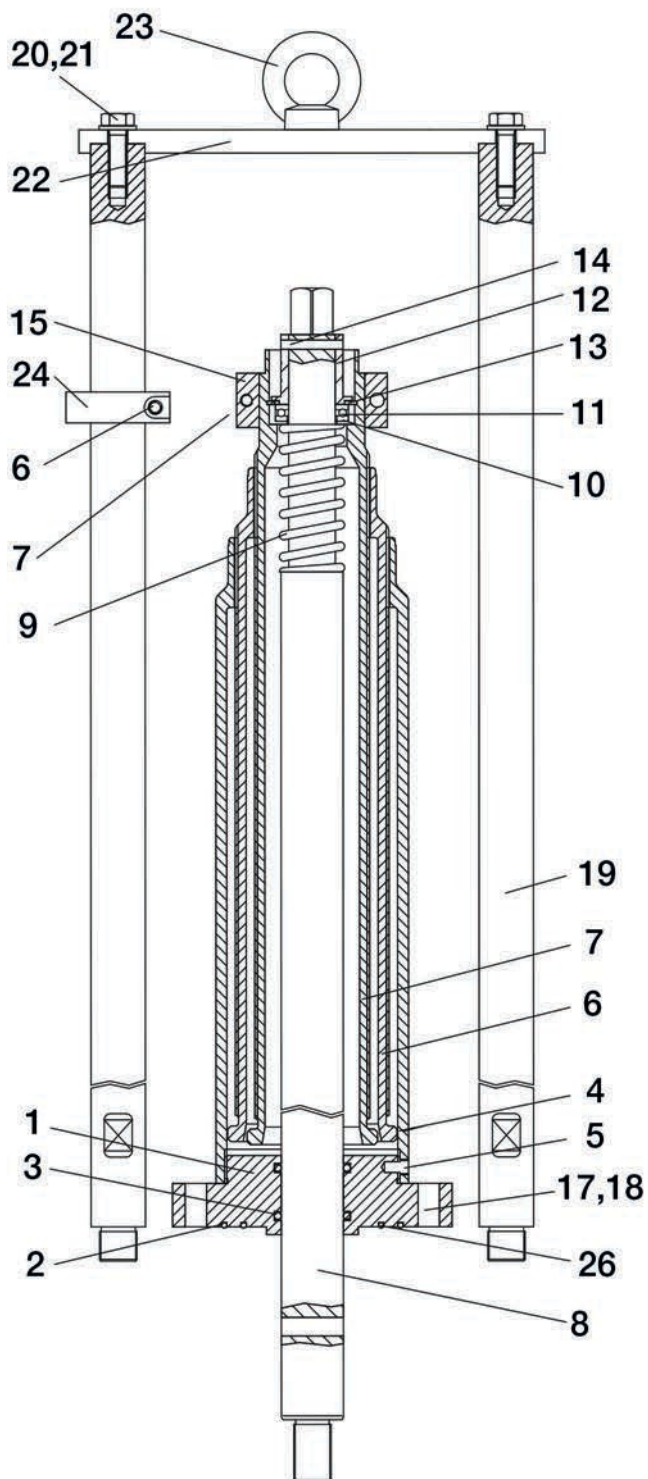
Varianty - TITAN 8plus - uzavírací zařízení

Art-Nr.	Produkt
09000001	Hydraulická jednotka, DN 80-150
09000002	Zavírací zařízení komplet, DN 200-300

Obsah dodávky

TITAN 8plus obsahuje kompletní uzavírací systém a obsah dodávky je přizpůsoben individuálním požadavkům zákazníka.

Náhradní díly pro TITAN 8plus



Náhradní díly Titan 8plus - vrtací zařízení

Pos.	Produkt	Jednotka	Art. Nr.
1	Adapter Titan 8plus	1 Kus	69000220
2	O-Kroužek, DVGW ø 110 x 3,5 mm	1 Kus	20010011
3	O-Kroužek, DVGW ø 40 x 4,5 mm	2 Kus	69000125
4	Vřetenová trubka	1 Kus	69000101
5	Kolík, SW13	1 Kus	69000222
6	Vřeteno	1 Kus	69000102
7	Vřeteno	1 Kus	69000100
8	Vrtací tyč vrtacího zařízení TITAN 8plus	1 Kus	09000004
9	Pružina vrtací tyče TITAN 8plus	1 Kus	69000004
11	Axiální ložisko vrtacího zařízení TITAN 8plus	1 Kus	69000005
12	Pouzdro pružiny vrtacího zařízení TITAN 8plus	1 Kus	69000225
14	Pružný kolík 6 x 40	2 Kus	69000122
15	Svěrný kruh	1 Kus	69000226
16	Válcový šroub M 8 x 25	2 Kus	00800064
17	U-podložka, pozinkovaná	8 Kus	20010163
18	Šestihranný šroub, pozink M 12 x 55	8 Kus	69000120
26	O-Kroužek DVGW Ø 85 x 3,5 mm	1 Kus	20010010
22	Travers	1 Kus	69000229
19	Vodící tyč, pozink	3 Kus	69000230
17	U-podložka, pozink	8 Kus	20010163
21	Šestihranný šroub, pozink M 12 x 40	3 Kus	01000652
24	Svěrný kruh	1 Kus	69000231
16	Válcový šroub M 8 x 25	2 Kus	00800064

Příslušenství k TITAN 8plus



Vrtací zařízení

Art-Nr.	Produkt
69000001	Vrtací zařízení k TITAN 8plus, DN 80 - 300



Drehmomentaufnahme

Art-Nr.	Produkt
09000003	Drehmomentaufnahme



Tlakovzdušný pohon

Art-Nr.	Produkt
69000002	Tlakovzdušný pohon

Technická data

Provozní tlak	6,0 bar
Výkon	3,7 kw
Spotřeba vzduchu	4 m ³ /min
Hlučnost	103,8 db



Kombinovaná komora

Art-Nr.	Produkt
09000007	Kombinovaná komora PN16, DN 200
09000008	Kombinovaná komora PN16, DN 350



Adapter mezi vrtacím zařízením a kombinovanou komorou

Art-Nr.	Produkt
69000025	Spojovací příruba, DN200
69000026	Spojovací příruba, DN 350



Unašec středícího vrtáku

Art-Nr.	Produkt
09000011	Unašec středícího vrtáku, DN 80-150
09000012	Unašec středícího vrtáku, DN 200-300
09000009	Unašec frézy, DN 80-150
09000010	Unašec frézy, DN 200-300
69000029	Středící vrták z HSS, DN 80-300



Frézy

Art-Nr.	Produkt
09000013	HSS Bimetalová pilová fréza, \varnothing 80
09000019	HSS Bimetalová pilová fréza, \varnothing 98
09000014	HSS Bimetalová pilová fréza, \varnothing 105
09000020	HSS Bimetalová pilová fréza, \varnothing 148
09000015	HSS Bimetalová pilová fréza, \varnothing 157
09000016	HSS Bimetalová pilová fréza, \varnothing 205
09000017	HSS Bimetalová pilová fréza, \varnothing 258
09000018	HSS Bimetalová pilová fréza, \varnothing 307



Gumová uzavírací zátka pro TITAN 8plus

Art-Nr.	Produkt
09000022	Speciální uzavírací zátka, \varnothing 78 pro DN 80
09000032	Speciální uzavírací zátka, \varnothing 96 pro DN 100
09000024	Speciální uzavírací zátka, \varnothing 103 pro DN 100
09000034	Speciální uzavírací zátka, \varnothing 146 pro DN 150
09000026	Speciální uzavírací zátka, \varnothing 155 pro DN 150
09000028	Speciální uzavírací zátka, \varnothing 203 pro DN 200
69000195	Speciální uzavírací zátka, \varnothing 256 pro DN 250
69000200	Speciální uzavírací zátka, \varnothing 305 pro DN 300



Magnetická tyč a tyč pro usazení zátky pro TITAN 8plus

Art-Nr.	Produkt
09000043	Magnetická tyč 1650 pro TITAN 8plus
09000044	Tyč na usazení zátky pro komoru DN 4" pro TITAN 8plus
69000030	Příruba s těsnícím sedlem pro magnetickou tyč a tyč pro usazení zátky, PN 16, DN 200
69000031	Příruba s těsnícím sedlem pro magnetickou tyč a tyč pro usazení zátky, PN16, DN 350



Hydraulická jednotka pro TITAN 8plus

Art-Nr.	Produkt
09000001	Hydraulická jednotka, DN 80-150
09000002	Zavírací zařízení komplet, DN 200-300



Adapter mezi hydraulickou jednotkou a kombinovanou komorou

Art-Nr.	Produkt
69000027	Adapter / Speciální komora, DN 200
69000028	Adapter / Speciální komora, DN 350



Dělené objímky (T – kusy) pro TITAN 8plus

Art-Nr.	Produkt
69000009	Navařovací dvoudílná objímka, DN 80 / 88,9
69000010	Navařovací dvoudílná objímka, DN 100 / 108
69000016	Navařovací dvoudílná objímka, DN 100 / 114,3
69000015	Navařovací dvoudílná objímka, DN 150 / 159
69000011	Navařovací dvoudílná objímka, DN 150 / 168,3
69000012	Navařovací dvoudílná objímka, DN 200 / 219,1
69000013	Navařovací dvoudílná objímka, DN 250 / 273
69000014	Navařovací dvoudílná objímka, DN 300 / 323,9



Zavírací zátka

Art-Nr.	Produkt
69000017	Zavírací zátka, DN 150
69000018	Zavírací zátka, DN 300



Slepá příruba pro zajištění uzavírací zátky

Art-Nr.	Produkt
69000019	Slepá příruba PN16 DN 200
69000018	Slepá příruba PN16 DN 350



Deskový uzávěr

Art-Nr.	Produkt
69000023	Deskový uzávěr PN16, DN 200
69000024	Deskový uzávěr PN16, DN 350

Balonovací technika

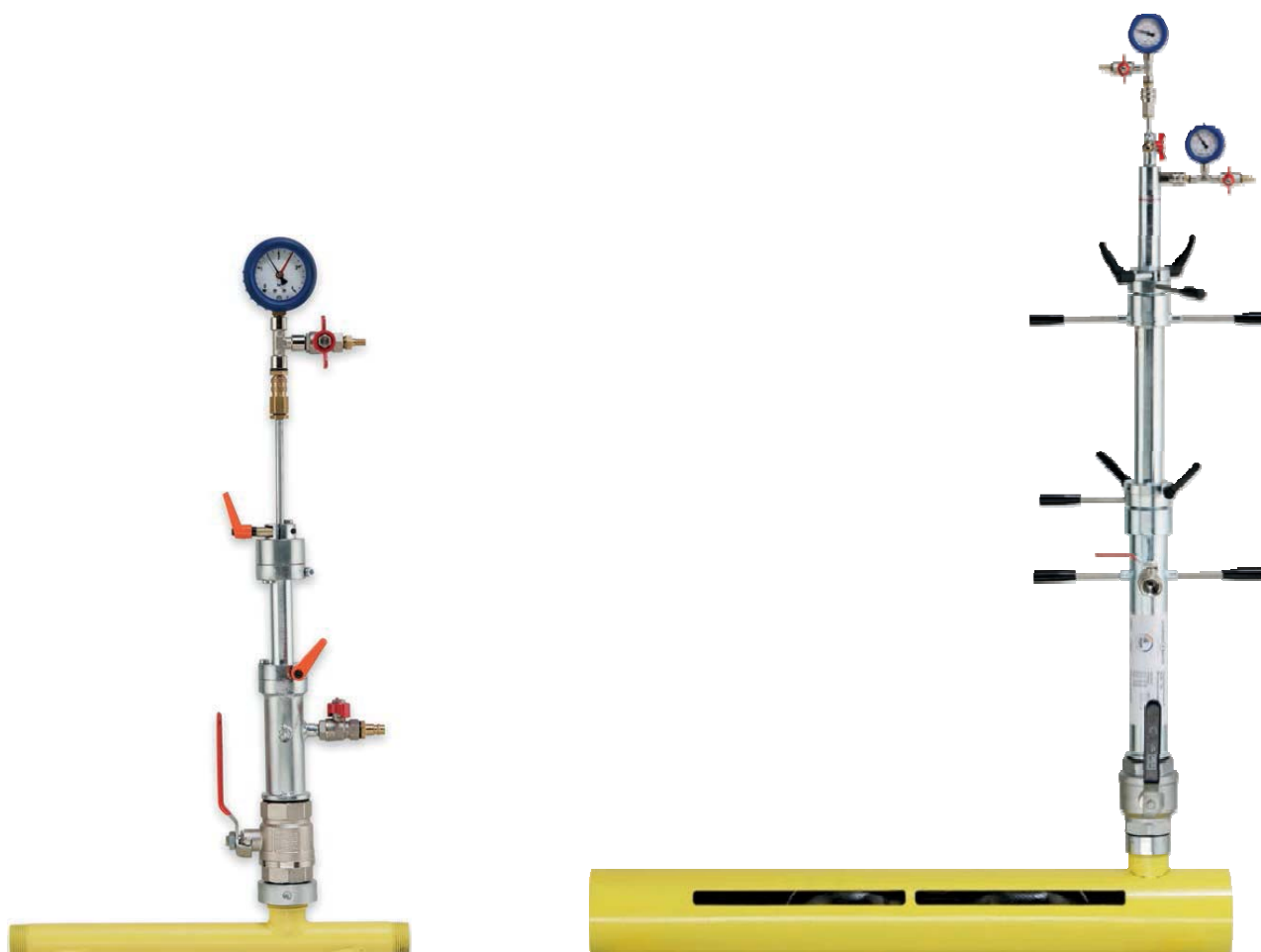
Balonovací technika firmy Städtler+Beck slouží k dočasnému uzavření plynovodního potrubí bez úniku plynu podle BGR 500.

Kromě toho lze tato MDA™ balonovací zařízení nasadit na vodovodech, kanalizacích, teplovodech a také v chemickém průmyslu.

Při konstrukci a výrobě stojí bezpečnost, dlouhá životnost, kvalita a jednoduchá obsluha na prvním místě.

Funkce a výhody balonovací techniky:

- Všechna MDA™ balonovací zařízení jsou certifikována podle DVGW a zajišťují maximální bezpečnost.
- Při použití zdvojených balonů jsou oba balony posazeny v řadě za sebou proti směru proudění plynu, touto redundancí je ještě více posílena bezpečnost a vytahování balonů z potrubí je tak usnadněno
- Každý balon je separátně nafukován a může sloužit jako tlakový balon, tím je potrubí bezpečně uzavřeno
- Měření tlaku plynu v potrubí před balonem tak jako odvětrání meziprostoru se snadno provádí
- Pracovní prostor případně vznikající výkop může být velmi malý, neboť oba balony mohou být připraveny a nasazeny mimo výkop
- Přes komoru je možné v souladu s pracovními předpisy provést odzdušnění, čištění a nové napuštění pracovního prostoru
- Manipulace s balony není možná, pokud je potrubí s jejich pomocí uzavřeno



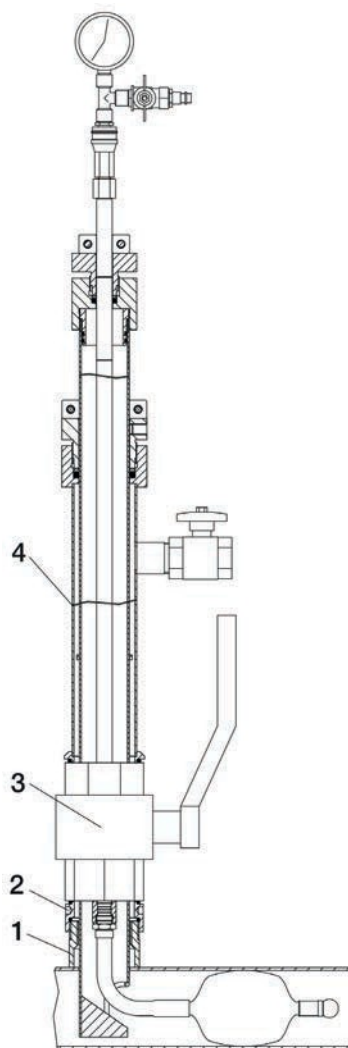
MINI - balonovací zařízení typ HA

Balonovací zařízení „MINI“ je dalším vývojem certifikovaného zařízení pro usazování balonů v rozsahu dimenzí od DN 80 do DN 300. Lze bezpečně uzavírat potrubí v rozsahu od DN 1" do DN 2,5" a jeho použití je identické jako u jiných zařízení stejného typu firmy Städtler + Beck. Pracovníci se nemusí učit nic nového a mohou začít pracovat hned tak, jak jsou zvyklí.

Tato technika usazování balonů do potrubí Vám umožňuje provádět menší průměr navrtávek potrubí než u jiných typů, tím se šetří čas a finance. Máte ale k dispozici všechny funkce známých zařízení a můžete také pracovní úsek odvědušnit, vyčistit a znovu napustit.

Balonovací zařízení „MINI“ je koncipováno pro nasazení na ocelových a plastových potrubích. K tomuto účelu se používají navařovací hrdla nebo třmenové objímky. Takto lze pracovat i na plastových potrubích, aniž by bylo nutné je uzavírat technikou stlačování.





Sestava

Pos.	Produkt	Art. Nr.
1	Navařovací hrdlo	00870140
2	Adapter mezi navařovacím hrdlem a kulovým ventilem	00800247
3	Kulový ventil	03450530
4	Balonovací zařízení, speciální pro HA-potrubí	00800218



Varianty

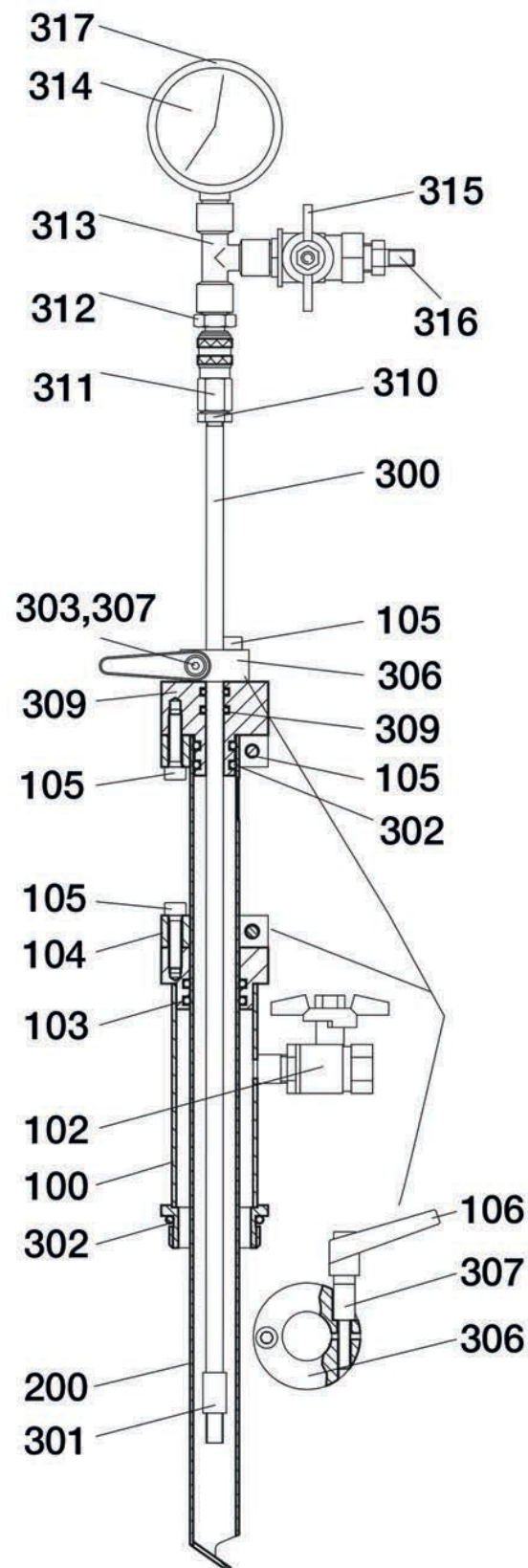
Art-Nr.	Produkt
00800218	Balonovací zařízení, speciální pro HA potrubí DN 1" - 1 ¼"
00800219	Balonovací zařízení, speciální pro HA potrubí DN 1 ½" - 2 ½"

Obsah dodávky

- Komora
- Balonovací soutyč
- Tyč pro usazení balonů v potrubí a plnicí armatura
- Přípojná armatura

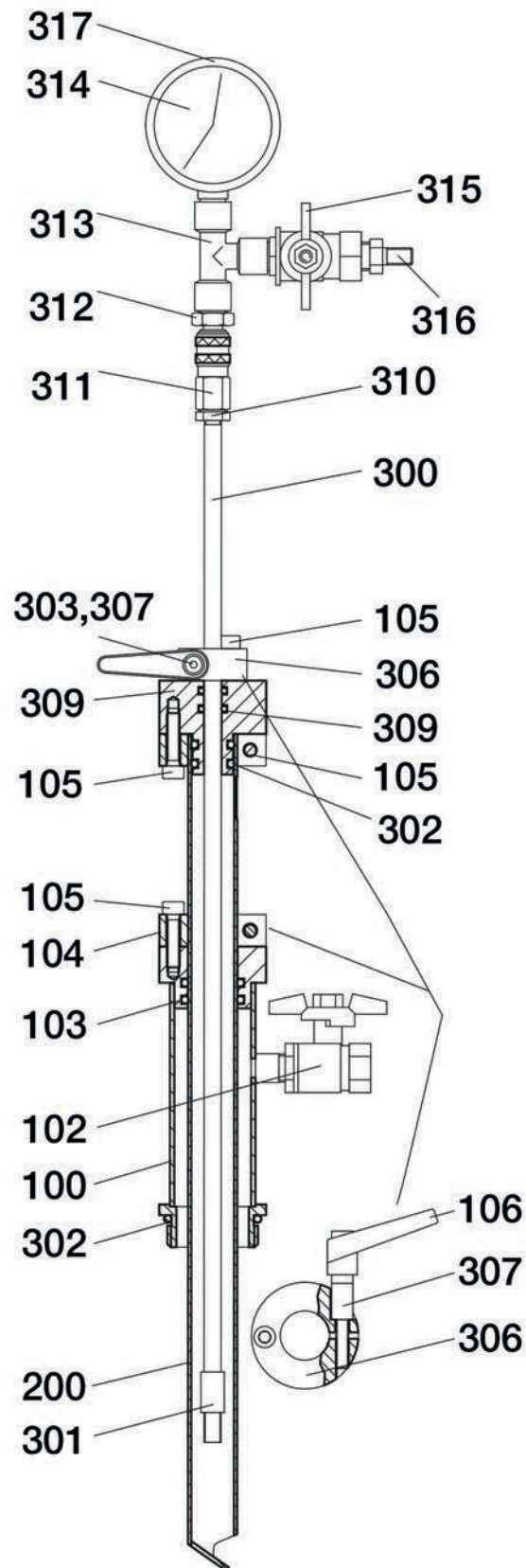
Kromě toho lze všechna zařízení přizpůsobit Vaším požadavkům včetně výběru z rozsáhlého příslušenství. Jsme připraveni Vám pomoci při výběru nejvhodnějšího řešení Vašeho úkolu.

Náhradní díly pro balonovací zařízení MINI



MINI – Balonovací zařízení pro DN 1“ – 1 ¼“

Pos.	Produkt	Jednotka	Art. Nr.
100	Komora balonovací	1 Kus	00800249
101	O-kroužek, DVGW ø 34 x 3,5	1 Kus	20010040
102	Kulová kohout	1 Kus	03000012
103	O-kroužek, DVGW ø 23 x 3,5	2 Kus	20010004
104	Svěrný kruh	1 Kus	00800286
105	Válcový šroub, M 6 x 25	4 Kus	00800254
106	Nastavitelná svěrná páka M 6 x 40	1 Kus	00800147
107	Distanční trubka	1 Kus	00800215
108	Rukojeť M10 x 160	2 Kus	00800074
200	Osazovací tyč balonovacího zařízení, pozinkovaná	1 Kus	00800255
300	Usazovací tyč balonovacího zařízení	1 Kus	00800256
301	Unašeč balonů	1 Kus	00800257
302	O-kroužek, DVGW ø 13 x 3,5	2 Kus	20010038
106	Nastavitelná svěrná páka M 6 x 40	1 Kus	00800147
104	Svěrný kruh	1 Kus	00800286
306	Svěrný kruh	1 Kus	00800287
307	Distanční trubka	1 Kus	00800260
308	O-kroužek, DVGW ø 8 x 3 mm	2 Kus	20010039
309	Pouzdro	1 Kus	00800288
310	Redukce	1 Kus	00800076
311	Spojka	1 Kus	01000277
312	Zasunovací nátrubek	1 Kus	01000265
313	T – kus	1 Kus	00800067
314	Manometr s krytkou	1 Kus	01000950
315	Kulový kohout	1 Kus	00800111
316	Napouštěcí ventil	1 Kus	01000054
317	Ochranná krytka manometru	1 Kus	00800070



MINI – Balonovací zařízení pro DN 1 ½“ – 2 ½“

Pos.	Produkt	Einheit	Art. Nr.
100	Komora balonovací zařízení MINI	1 Kus	00800207
101	O-Kroužek, DVGW ø 55 x 4 mm	1 Kus	01000324
102	Kulový kohout	1 Kus	03000012
103	O-Kroužek DVGW ø 30 x 3,5 mm	2 Kus	20010005
104	Svěrný kruh	2 Kus	00800224
105	Válcový šroub, M 6 x 25	4 Kus	00800254
106	Nastavitelná svěrná páka M 6 x 40	1 Kus	00800147
107	Distanční trubka	1 Kus	00800215
108	Rukojeť M10 x 160	2 Kus	00800074
200	Osazovací tyč bal. zařízení, pozink	1 Kus	00800262
300	Usazovací tyč balonovacího zařízení	1 Kus	00800263
302	O-Kroužek, DVGW ø 20 x 3 mm	2 Kus	01000590
106	Nastavitelná svěrná páka M 6 x 40	1 Kus	00800147
104	Svěrný kruh	2 Kus	00800224
306	Svěrný kruh	1 Kus	00800264
307	Distanční trubka	1 Kus	00800260
308	O-Kroužek, DVGW ø 10 x 3 mm	2 Kus	00840006
309	Pouzdro usazovací tyče, pozinkované	1 Kus	00800304
311	Spojka	1 Kus	01000277
312	Zasunovací nátrubek	1 Kus	01000265
313	T – kus	1 Kus	00800067
314	Manometr s krytkou	1 Kus	01000950
315	Kulový kohout	1 Kus	00800111
316	Napouštěcí ventil	1 Kus	01000054
317	Ochranná krytka manometru	1 Kus	00800070

Zdvojené balonovací zařízení s odvětráním meziprostoru DN80-300

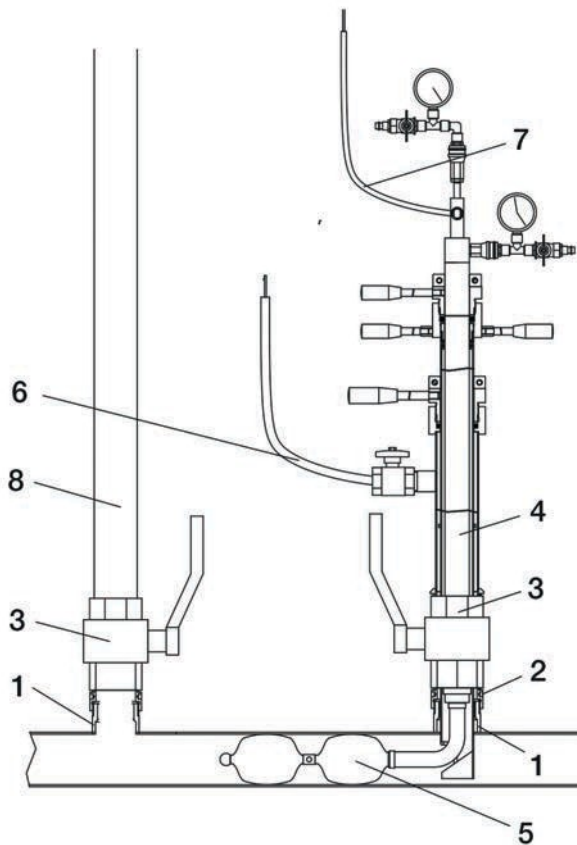
„Má-li být uzavřeno potrubí se jmenovitým průměrem ≥ 150 a/nebo s pracovním tlakem ≥ 30 mbar, je nutností podle BGR500 nasazení dvou balonů s odvětráním meziprostoru“

Zdvojené balonovací zařízení a k tomu příslušné MDA™- balony slouží k dočasnému uzavření plynovodního potrubí a disponují potřebnými certifikáty DVGW. S tímto zařízením lze vložit do potrubí dva uzavírací (zdvojené) balony za sebou a to ve velikostech od DN 80 do DN 300.

Výhody a vlastnosti zdvojené balonovací techniky:

- jsou zapotřebí jen dvě balonovací "věže" v protikladu s tradičním nasazením čtyř balonů
- nasazením balonů se ušetří asi jeden metr výkopu
- Manipulace s balony není možná, pokud je potrubí s jejich pomocí uzavřeno
- Každé balonovací zařízení disponuje separátním připojením pro nafukování balonů, odvětrání meziprostoru a pro měření tlaku
- V souladu s předpisy je práce (zaplynování, inertizace, čištění) možná, aniž balony musely být uvolňovány
- Okamžitý tlak plynu v potrubí je nepřetržitě monitorován
- Zbytkový plyn je odváděn mimo pracovní prostor





Sestava

Pos.	Produkt	Art. Nr.
1	Navařovací hrdlo	00870127
2	Adapter 2 1/2" vnitřní závit x vnější závit	00800140
3	Kulový kohout	00800119
4	Balonovací zařízení, DN 80-200 (MDA)/až DN 300 (látkové)	00800001
5	MDA™ 1 bar, zdvojený balon s odvětráním meziprostoru	01100039
6	Plnicí a vyplachovací hadice	00800104
7	10 m odvětrávací hadice/ spojka 26 / hák	00800007
8	By-pass (ochoz) komplet	02810071



Varianty

Art-Nr.	Produkt
00800001	Balonovací zařízení, DN 80 -DN 200 (MDA)/ až DN 300 (látkové)
00800120	Sada pro rozšíření, DN 200 až DN 300 (MDA)

Obsah dodávky

pro DN 80-210 mm:

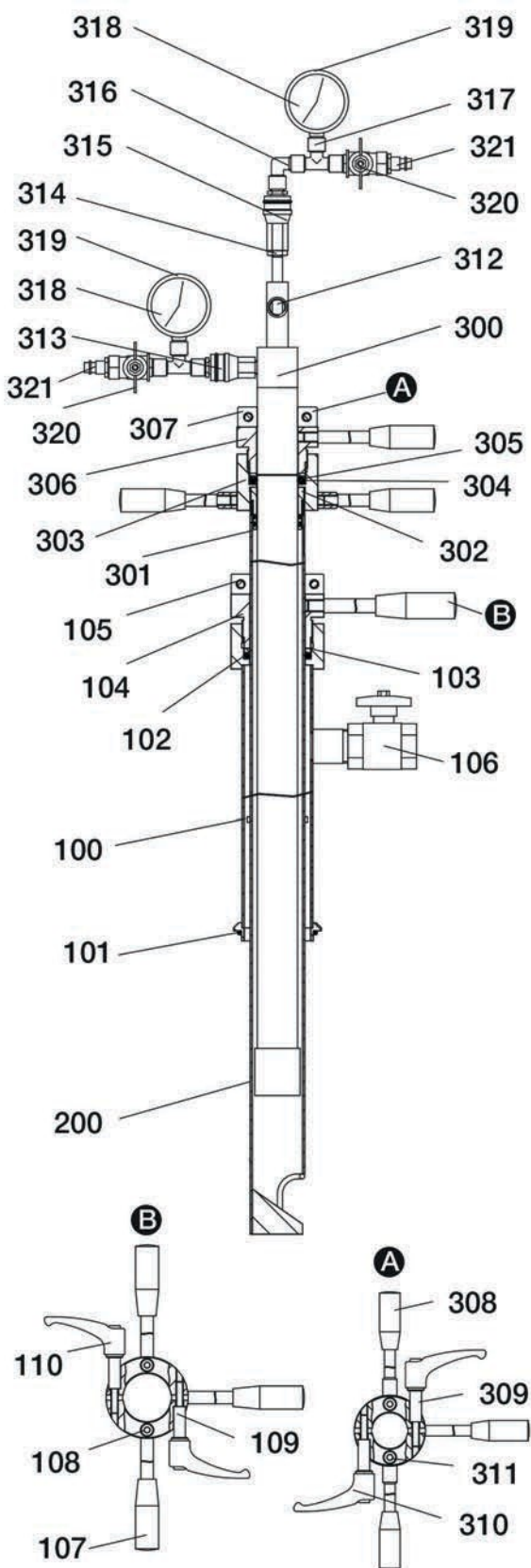
- Komora
- Usaz. soutyčí s armaturou
- Usaz. tyč Dm. 80-130 mm
- Usaz. tyč Dm. 100-160 mm
- Usaz. tyč Dm. 150-210 mm

pro DN 200-315 mm:

- Komora
- Usaz. soutyčí s armaturou
- Usaz. tyč Dm. 200-315 mm

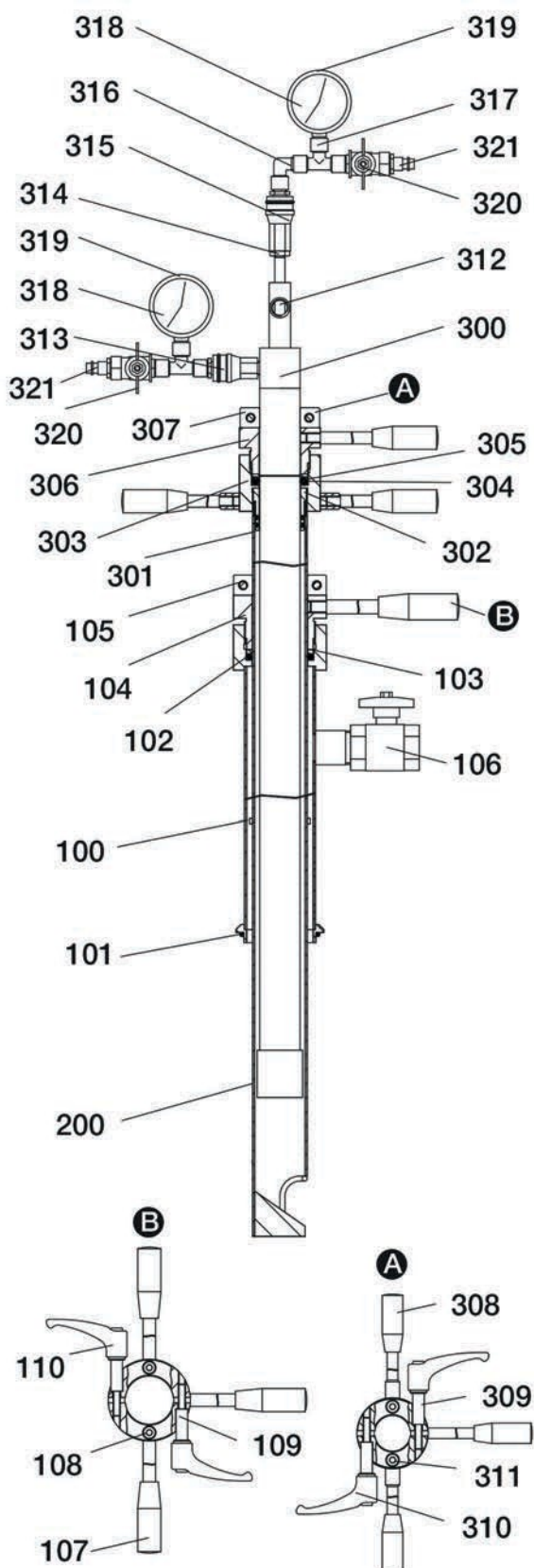
Kromě toho lze všechna zařízení přizpůsobit Vaším požadavkům včetně výběru z rozsáhlého příslušenství. Jsme připraveni Vám pomoci při výběru nejvhodnějšího řešení Vašeho úkolu.

Náhradní díly - balonovací zařízení pro zdvojené balony



Balonovací zařízení pro zdvojené balony s odvětráním meziprostoru DN80-200(300)

Pos.	Produkt	Jednotka	Art. Nr.
100	Komora	1 Kus	00800197
101	O-Kroužek, DVGW, ø 70 x 4 mm	1 Kus	00800015
102	O-Kroužek, DVGW ø 54 x 6,5 mm	1 Kus	20010035
103	Lisovaný kroužek	1 Kus	00800526
104	Svěrné šroubení	1 Kus	00800009
105	Svěrný kruh	1 Kus	00800010
106	Kulový kohout	1 Kus	00800013
107	Rukojěť M 12 x 160	3 Kus	00800016
108	Válcový šroub M 8 x 25	2 Kus	00800064
109	Distanční trubka	2 Kus	00800012
110	Svěrná páka M 8 x 63	1 Kus	00800017
200	Usaz. tyč zdvojených balonů	1 Kus	00800043
200	Usaz. tyč zdvojených balonů	1 Kus	00800003
200	Usaz. tyč zdvojených balonů	1 Kus	00800004
200	Usaz. tyč zdvojených balonů	1 Kus	00800005
300	Usazovací soutyčí pro zdvojené balony	1 Kus	00800057
301	O-Kroužek, DVGW ø 38 x 4	2 Kus	00800075
302	Pouzdro	1 Kus	00800062
303	Spojka pro usazovací tyč	1 Kus	00800059
304	O-Kroužek, DVGW ø 40 x 8 mm	1 Kus	00800072
305	Lisovaný kroužek	1 Kus	00800520
306	Svěrné šroubení usaz. tyče	1 Kus	00800061
307	Svěrný kruh	1 Kus	00800063
308	Rukojěť M10 x 160	3 Kus	00800074
109	Distanční trubka	2 Kus	00800012
110	Svěrná páka M 8 x 63	1 Kus	00800017
108	Válcový šroub M 8 x 25	2 Kus	00800064
312	Kulový kohout	1 Kus	00800071
313	Mosazná spojka typ 25	1 Kus	00800473
314	Redukce	1 Kus	00800076
315	Spojka typ 25	1 Kus	00800474
316-	Plnicí armatura	1 Kus	00800466
321	k balonovacímu zařízení DN 80 - 210	Kus	
317-	Plnicí armatura k uzavíráním	1 Kus	00800467
321	balonům balonovacího zařízení DN 80 - 210	Kus	
316	Úhlové koleno ¼"	1 Kus	00800077
317	T – kus	2 Kus	00800067
318	Manometr, bez krytky	2 Kus	01000033
319	Krytka manometru	2 Kus	00800070
320	Kulový kohout	2 Kus	00800068
321	Zasunovací nátrubek typ 26	4 Kus	03000013
322	Zasunovací nátrubek typ 26	1 Kus	01000267



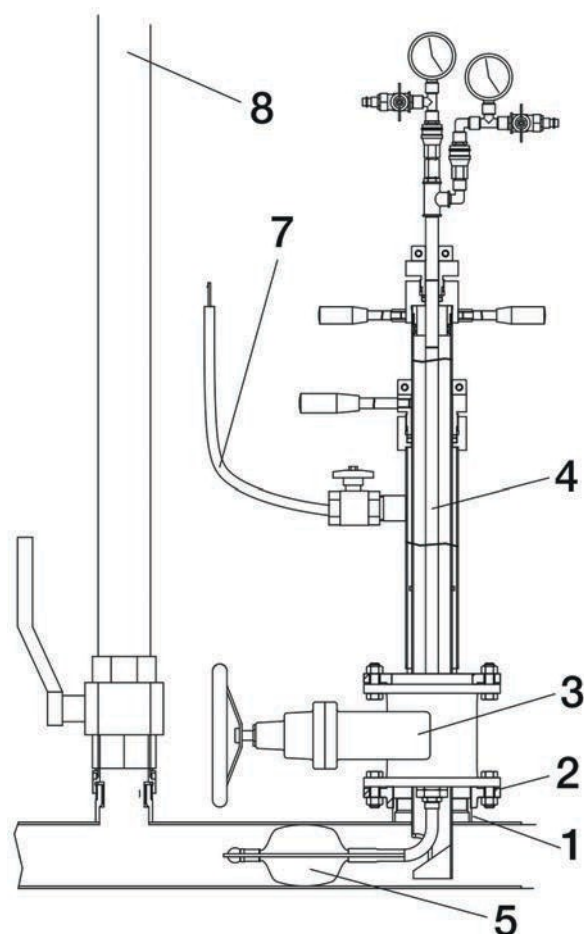
Rozšíření balonovacího zařízení pro zdvojené balony DN200-300

Pos.	Produkt		Jednotka	Art. Nr.
100	Komora balonovacího zařízení	1	Kus	00800403
101	O-Kroužek DVGW \varnothing 105 x 6 mm	1	Kus	20010023
102	O-Kroužek, DVGW \varnothing 85 x 8 mm	1	Kus	20010041
103	Lisovaný kroužek	1	Kus	00800527
104	Svěrné šroubení	1	Kus	00800389
105	Svěrný kroužek	1	Kus	00800390
106	Kulový kohout	1	Kus	00800013
107	Rukojeť M 12 x 160	3	Kus	00800016
108	Válcový šroub M 8 x 25	2	Kus	00800064
109	Distanční trubka	2	Kus	00800266
110	Nastavitelný svěrná páka M10 x 80	2	Kus	00800154
200	Usaz. tyč zdvojených balonů	1	Kus	00800267
300	Usazovací soutyčí pro zdvojené balony	1	Kus	00800396
301	O-Kroužek DVGW \varnothing 72 x 3,5 mm	2	Kus	20010009
302	Pouzdro	1	Kus	00800401
303	Spojka	1	Kus	00800399
304	O-Kroužek, DVGW \varnothing 40 x 8 mm	1	Kus	00800072
305	Lisovaný kroužek	1	Kus	00800520
306	Svěrné šroubení usaz. tyče	1	Kus	00800402
307	Svěrný kruh	1	Kus	00800063
308	Rukojeť M10 x 160	3	Kus	00800074
309	Distanční trubka	2	Kus	00800012
310	Svěrná páka M 8 x 63	2	Kus	00800017
108	Válcový šroub M 8 x 25	2	Kus	00800064
312	Kulová kohout	1	Kus	00800071
313	Mosazná spojka typ 25	1	Kus	00800473
314	Redukce	1	Kus	00800076
315	Spojka typ 25	1	Kus	00800474
316-	Plnicí armatura	1	Kus	00800190
321	k balonovacímu zařízení DN 200 - 315		Kus	
317-	Plnicí armatura k uzavíracím	1	Kus	00800189
321	balonům balonovacího zařízení DN 200 - 315		Kus	
316	Úhlové koleno 1/4"	1	Kus	00800077
317	T - kus	2	Kus	00800067
318	Manometr, bez krytky	2	Kus	01000033
319	Krytka manometru	2	Kus	00800070
320	Kulový kohout	2	Kus	00800068
321	Zasunovací nátrubek typ 26	4	Kus	03000013
322	Zasunovací nátrubek typ 26	1	Kus	01000267

Balonovací zařízení DN 300 až DN 600 s měřením tlaku

Použití jednoduchého balonovacího zařízení s měřením tlaku v potrubí umožňuje dočasné uzavření potrubí bez úniku plynu při kontinuálním měření tlaku plynu v potrubí.

Aby nedošlo k přerušení zásobování plynem, používá se bypassové zařízení. Vše potřebné Vám můžeme nabídnout z naší bohaté nabídky příslušenství.



Sestava

Pos.	Produkt	Art. Nr.
1	Navařovací hrdlo	00870029
2	Závitová příruba, pozinkovaná	20050056
3	Deskový uzávěr	00800382
4	Balonovací zařízení VDM, látkové 350-600 mm / MDA 300-500 mm	00800121
5	MDA™ 1 bar, zavírací balon s měřením tlaku	01100122
6	Plnicí a vyplachovací hadice	00800104
7	10 m odvětrávací hadice, spojka 26/hák	00800007
8	By-pass kompletní	02810072

Varianty

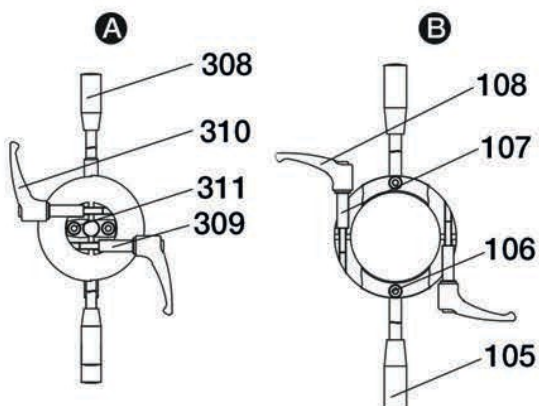
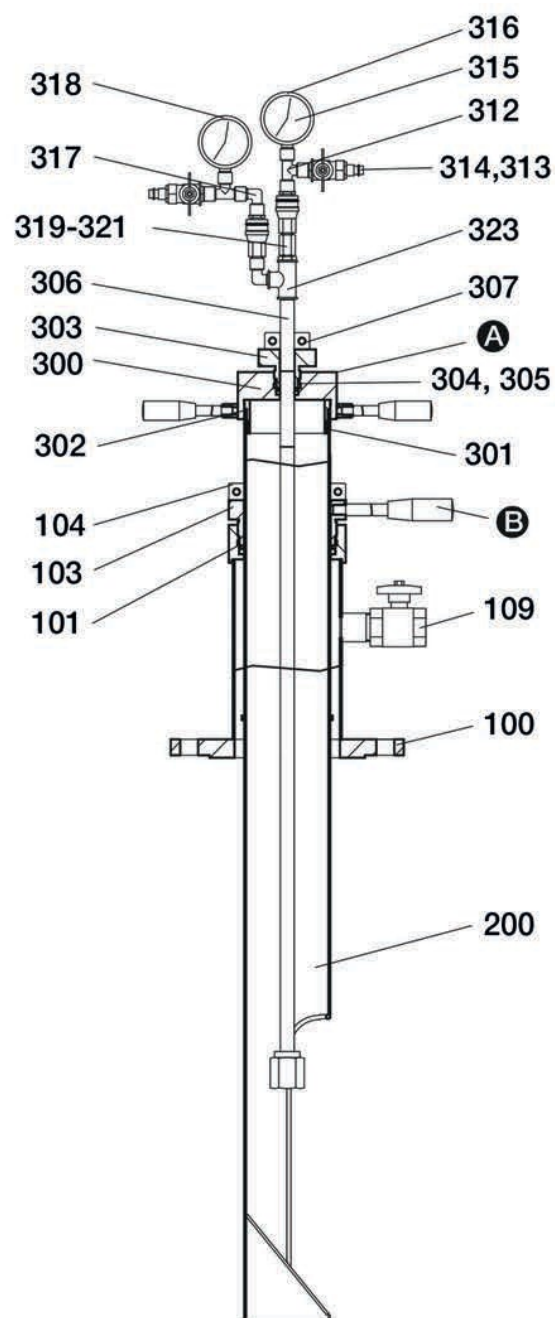
Art-Nr.	Produkt
00800121	Balonovací zařízení s VDM, látkové balony 350-600 mm / MDA 300-500 mm

Obsah dodávky

- Komora s připojením DN 6"
- Usazovací tyč 300-500 mm MDA
- Usazovací tyč s armaturou



Náhradní díly - balonovací zařízení pro jednoduché balony



Pos.	Produkt	Jednotka	Art. Nr.
100	Komora	1 Kus	00800290
101	O-Kroužek 125 x 6 DVGW	2 Kus	00800180
102	Lisovaný kroužek komory	2 Kus	00800528
103	Svěrné šroubení, pozinkovano	1 Kus	00800271
104	Svěrný kruh komory	1 Kus	00800272
105	Rukojeť M 12 x 160	2 Kus	00800016
106	Válcový šroub M 8 x 25	2 Kus	00800064
107	Distanční trubka	2 Kus	00800266
108	Nastavitelná svěrná páka M 10 x 80	2 Kus	00800154
109	Kulový kohout	1 Kus	00800013
200	Usazovací trubka	1 Kus	00800273
300	Usazovací tyč s armaturou pro jednoduchý balon s měřením tlaku	1 Kus	00800274
301	O-Kroužek, DVGW ø 110 x 3,5	2 Kus	20010011
302	Pouzdro usazovací tyče	1 Kus	00800276
303	Spojka k usazovací tyči	1 Kus	00800278
304	O-Kroužek 34 x 6 DVGW	1 Kus	00800179
305	Lisovaný kroužek usaz. tyče	1 Kus	00800529
306	Spojka usazovací tyče, pozinkovaná	1 Kus	00800281
307	Svěrný kruh usazovací tyče, pozinkováno	1 Kus	00800283
308	Rukojeť M10 x 160	3 Kus	00800074
309	Distanční trubka 13 x 1,5 x 40 mm	2 Kus	00800284
310	Svěrná páka M 8 x 63	2 Kus	00800017
106	Válcový šroub M 8 x 25	2 Kus	00800064
312	T – kus	2 Kus	00800067
313	Kulový kohout	2 Kus	00800068
314	Zasunovací nátrubek typ 26	4 Kus	03000013
315	Trubicový manometr bez krytky, ø 63 mm	1 Kus	01000031
316	Krytka manometru	1 Kus	00800070
317	Úhlové koleno ¼"	1 Kus	00800077
318	Trubicový manometr s krytkou	1 Kus	00800285
319	Spojka Typ 25,	2 Kus	00800474
320	O-Kroužek DVGW ø 7 x 2 mm	1 Kus	20010036
321	Redukční kus, pozinkovaný	1 Kus	02000024
322	Spojka usazovací tyče	1 Kus	00800277
323	T-kus, 1" x ¼" x 1" vnitřní závit	1 Kus	02000023

Příslušenství k balonovacímu zařízení



Sada s mazadlem pro MDA-balony

Art-Nr.	Produkt
00800184	Sada s mazadlem pro MDA-balony, obsahuje 1 litr speciálního oleje, houbu a jednorázové rukavice
00800306	MDA - speciální sada s 5 litry oleje



Sada pro vodu a teplovody

Art-Nr.	Produkt
01100149	Silikonová pasta CHEMPLEX 746



Usazovací trubka typ 80

Art-Nr.	Produkt
00800514	Usaz. trubice PVC potrubí pro MDA balony DN 50 - 80
00800043	Usaz. trubice pro zdvojené balony DN 50 - 80
00800003	Usaz. trubice pro zdvojené balony DN 80 - 130
00800004	Usaz. trubice pro zdvojené balony DN 100 - 160
00800005	Usaz. trubice pro zdvojené balony DN 150 - 210
01000364	Usaz. trubice látkových balonů pro bal. zařízení DN 250 - 300
00800521	Usaz. trubice MDA balonů pro bal. zařízení DN 150 - 210
00800483	Usaz. trubice pro jednoduché a zdvojené balony pro bal. zařízení DN400
00800537	Usaz. trubice pro jednoduché balony DN 500



Vytahovák pro balonovací zařízení

Art-Nr.	Produkt
00800542	Vytahovák z hliníku pro usazovací tyč \varnothing 40 mm bal. zařízení
00800562	Vložka k vytahováku pro Titan8plus
00800563	Vložka k vytahováku pro usazovací soutyčí se čtyřhranem SW20



Zemní kolík PE

Art-Nr.	Produkt
00720009	Zemní kolík s kabelem 10 m a šroubovací svorkou



Zkušební hlava

Art-Nr.	Produkt
00800198	Zkušební hlava pro zdvojené balony s odvětráním meziprostoru
00800223	Zkušební hlava pro jednoduchý balon s měřením tlaku

MDA™ 1 bar - vícedimenzionální uzavírací balony pro plyn

Oproti dosavadním zkušebním a uzavíracím látkovým balonům nabízí MDA™ podstatné výhody v použití:

- vynikající zatěsnění použitím zvláštní gumové směsi
- absolutně pevné usazené balonu v potrubí
- extrémní odolnost
- vysokou flexibilitu a schopnost projít obloukem díky kónickému způsobu stavby
- odolnost proti teplotě, olejům a chemikáliím
- MDA™- usazovací balony jsou určeny pro tlak v potrubí do 1bar
- bezproblémová kompatibilita s balonovacím zařízením Städtler - Beck, tak jako s většinou balkonovacích zařízení, které se nachází na trhu
- vyzkoušené nasazením na různých podnicích, které potvrzují spolehlivost

Na základě odolnosti pro teplotám, olejům a chemikáliím jsou MDA™ balony vhodné ke zkoušení a/nebo uzavírání:

- teplovodních potrubí (na dotaz)
- potrubí v chemickém průmyslu (na dotaz)
- bioplynovým potrubím (na dotaz)

MDA™ balony jsou k dispozici jako jednoduché balony s nebo bez měření tlaku a jako zdvojené balony s odvětráním meziprostoru.

Kromě toho lze všechna zařízení přizpůsobit Vaším požadavkům včetně výběru z rozsáhlého příslušenství. Jsme připraveni Vám pomoci při výběru nejvhodnějšího řešení Vašeho úkolu.



MDA-jednoduché balony

pro balonovací zařízení bez měření tlaku



Art-Nr.	Produkt
01100106	MDA™ 1 bar, usazovací balon, Dm. 50-80 mm
01100003	MDA™ 1 bar, usazovací balon, Dm. 80-130 mm
01100110	MDA™ 1 bar, usazovací balon, Dm. 100-160 mm
01100113	MDA™ 1 bar, usazovací balon, Dm. 150-210 mm
01100114	MDA™ 1 bar, usazovací balon, Dm. 200-315 mm
01100116	MDA™ 1 bar, usazovací balon, Dm. 300-500 mm

MDA-jednoduché balony

pro balonovací zařízení s měřením tlaku



Art-Nr.	Produkt
01100117	MDA™ 1 bar, usazovací balon s měřením tlaku, Dm. 50-80 mm
01100118	MDA™ 1 bar, usazovací balon s měřením tlaku, Dm. 80-130 mm
01100119	MDA™ 1 bar, usazovací balon s měřením tlaku, Dm. 100-160 mm
01100120	MDA™ 1 bar, usazovací balon s měřením tlaku, Dm. 150-210 mm
01100121	MDA™ 1 bar, usazovací balon s měřením tlaku, Dm. 200-315 mm
01100122	MDA™ 1 bar, usazovací balon s měřením tlaku, Dm. 300-500 mm

MDA-Doppelblasen

pro balonovací zařízení Städtler + Beck s odvětráním meziprostoru



Art-Nr.	Produkt
01100001	MDA™ 1 bar, zdvojený balon s odvětráním meziprostoru, Dm. 50-80 mm
01100023	MDA™ 1 bar, zdvojený balon s odvětráním meziprostoru, Dm. 80-130 mm
01100039	MDA™ 1 bar, zdvojený balon s odvětráním meziprostoru, Dm. 100-160 mm
01100049	MDA™ 1 bar, zdvojený balon s odvětráním meziprostoru, Dm. 150-210 mm
01100052	MDA™ 1 bar, zdvojený balon s odvětráním meziprostoru, Dm. 200-315 mm

Tlaková tabulka MDA balonů (DVGW)

Rozsah dimenzí	Max. pracovní tlak	Max. zavírací tlak
Dm. 50 – 80 mm	2,2 bar	1,0 bar
Dm. 80 – 130 mm	2,2 bar	1,0 bar
Dm. 100 – 160 mm	1,6 bar	0,7 bar
Dm. 150 – 210 mm	1,6 bar	0,7 bar
Dm. 200 – 315 mm	1,2 bar	0,5 bar

Tlaková tabulka MDA balonů (Städtler + Beck)

Rozsah dimenzí	Max. pracovní tlak	Max. zavírací tlak
Dm. 50 – 80 mm	2,2 bar	1,0 bar
Dm. 80 – 130 mm	2,2 bar	1,0 bar
Dm. 100 – 160 mm	2,0 bar	1,0 bar
Dm. 150 – 210 mm	2,0 bar	1,0 bar
Dm. 200 – 315 mm	1,2 bar	0,5 bar
Dm. 300 – 500 mm	1,5 bar	0,5 bar

Uzavírací balony pro balonovací zařízení Städtler+Beck s látkovým obalem

Balony firmy Städtler + Beck jsou certifikovány DVGW a jsou rozšířeny po celém Německu.

Jednoduchý balon

s měřením tlaku v potrubí před balonem



Art-Nr.	Produkt
00900001	Jednoduchý balon s měřením tlaku, DN 80
00900002	Jednoduchý balon s měřením tlaku, DN 100
00900003	Jednoduchý balon s měřením tlaku, DN 125
00900004	Jednoduchý balon s měřením tlaku, DN 150
00900005	Jednoduchý balon s měřením tlaku, DN 200
00900006	Jednoduchý balon s měřením tlaku, DN 250
00900007	Jednoduchý balon s měřením tlaku, DN 300
00900008	Jednoduchý balon s měřením tlaku, DN 350
00900009	Jednoduchý balon s měřením tlaku, DN 400
00900010	Jednoduchý balon s měřením tlaku, DN 450
00900011	Jednoduchý balon s měřením tlaku, DN 500
00900012	Jednoduchý balon s měřením tlaku, DN 500
00900013	Jednoduchý balon s měřením tlaku, DN 600
00900014	Jednoduchý balon s měřením tlaku, DN 650

Jednoduchý balon

bez měření tlaku



Art-Nr.	Produkt
00910001	Jednoduchý balon bez měřením tlaku, DN 80
00910002	Jednoduchý balon bez měřením tlaku, DN 100
00910003	Jednoduchý balon bez měřením tlaku, DN 125
00910004	Jednoduchý balon bez měřením tlaku, DN 150
00910005	Jednoduchý balon bez měřením tlaku, DN 200
00910014	Jednoduchý balon bez měřením tlaku, DN 225
00910006	Jednoduchý balon bez měřením tlaku, DN 250
00910007	Jednoduchý balon bez měřením tlaku, DN 300
00910008	Jednoduchý balon bez měřením tlaku, DN 350
00910009	Jednoduchý balon bez měřením tlaku, DN 400
00910010	Jednoduchý balon bez měřením tlaku, DN 450
00910011	Jednoduchý balon bez měřením tlaku, DN 500
00910012	Jednoduchý balon bez měřením tlaku, DN 550
00910013	Jednoduchý balon bez měřením tlaku, DN 600



Zdvojený látkový balon

s odvětráním meziprostoru

Art-Nr.	Produkt
00950001	Zdvojený balon s odvětráním meziprostoru, DN 80
00950019	Zdvojený balon s odvětráním meziprostoru, DN 100
00950023	Zdvojený balon s odvětráním meziprostoru, DN 125
00950025	Zdvojený balon s odvětráním meziprostoru, DN 150
00950031	Zdvojený balon s odvětráním meziprostoru, DN 200
00950034	Zdvojený balon s odvětráním meziprostoru, DN 250
00950038	Zdvojený balon s odvětráním meziprostoru, DN 300
00950148	Zdvojený balon s odvětráním meziprostoru, DN 310
00950149	Zdvojený balon s odvětráním meziprostoru, DN 350
00950150	Zdvojený balon s odvětráním meziprostoru, DN 400

Tlaková tabulka balonů (DVGW)

Velikost	Max. pracovní tlak	Max. zavírací tlak
DN 80	1,4 bar	350 mbar
DN 100	1,2 bar	250 mbar
DN 125	1,1 bar	200 mbar
DN 150	1,0 bar	190 mbar
DN 200	0,6 bar	150 mbar
DN 250	0,4 bar	90 mbar
DN 300	0,3 bar	50 mbar

Tlaková tabulka balonů (Städtler + Beck)

Velikost	Max. pracovní tlak	Max. zavírací tlak
DN 80	2,1 bar	700 mbar
DN 100	2,0 bar	700 mbar
DN 125	1,8 bar	600 mbar
DN 150	1,5 bar	500 mbar
DN 200	1,2 bar	400 mbar
DN 250	1,0 bar	350 mbar
DN 300	0,8 bar	300 mbar
DN 350	0,6 bar	200 mbar
DN 400	0,5 bar	200 mbar
DN 500	0,4 bar	150 mbar
DN 600	0,33 bar	100 mbar



Balony pro balonovací zařízení MINI

Art-Nr.	Produkt
00800193	HA osazovací balon, max. protitlak 0,8 bar, 1" - 1 ¼"
00800195	HA osazovací balon, max. protitlak 0,8 bar, 1 ½" - 2 ½"

Uzavírací balony jiných výrobců

Jednoduché látkové balony VEW od H+B

pro balonovací zařízení VEW od Hütz+Baumgarten

Art-Nr.	Produkt
00920001	Jednoduchý balon pro balonovací zařízení VEW, DN 80
00920002	Jednoduchý balon pro balonovací zařízení VEW, DN 100
00920003	Jednoduchý balon pro balonovací zařízení VEW, DN 125
00920004	Jednoduchý balon pro balonovací zařízení VEW, DN 150
00920005	Jednoduchý balon pro balonovací zařízení VEW, DN 175
00920006	Jednoduchý balon pro balonovací zařízení VEW, DN 200
00920007	Jednoduchý balon pro balonovací zařízení VEW, DN 250
00920008	Jednoduchý balon pro balonovací zařízení VEW, DN 300
00920009	Jednoduchý balon pro balonovací zařízení VEW, DN 350
00920010	Jednoduchý balon pro balonovací zařízení VEW, DN 400

Jednoduché látkové balony Velikost 1 od H+B

pro balonovací zařízení s měřením tlaku od Hütz + Baumgarten

Art-Nr.	Produkt
00900016	Jednoduchý balon s měřením tlaku pro H+B, Velikost 1, DN 80
00900017	Jednoduchý balon s měřením tlaku pro H+B, Velikost 1, DN 100
00900018	Jednoduchý balon s měřením tlaku pro H+B, Velikost 1, DN 125
00900019	Jednoduchý balon s měřením tlaku pro H+B, Velikost 1, DN 150
00900020	Jednoduchý balon s měřením tlaku pro H+B, Velikost 1, DN 200
00900021	Jednoduchý balon s měřením tlaku pro H+B, Velikost 1, DN 250
00900022	Jednoduchý balon s měřením tlaku pro H+B, Velikost 1, DN 300

Zdvojené látkové balony typ Manibs G-212

s odvětráním meziprostoru pro balonovací zařízení typ J 125 od Manibs

Art-Nr.	Produkt
00970002	Zdvojený balon s odvětráním meziprostoru, G 212 pro J 125, DN 80
00970003	Zdvojený balon s odvětráním meziprostoru, G 212 pro J 125, DN 100
00970004	Zdvojený balon s odvětráním meziprostoru, G 212 pro J 125, DN 125
00970004	Zdvojený balon s odvětráním meziprostoru, G 212 pro J 125, DN 125
00970005	Zdvojený balon s odvětráním meziprostoru, G 212 pro J 125, DN 150
00970006	Zdvojený balon s odvětráním meziprostoru, G 212 pro J 125, DN 200
00970007	Zdvojený balon s odvětráním meziprostoru, G 212 pro J 125, DN 250
00970008	Zdvojený balon s odvětráním meziprostoru, G 212 pro J 125, DN 300
00970009	Zdvojený balon s odvětráním meziprostoru, G 212 pro J 125, DN 350
00970010	Zdvojený balon s odvětráním meziprostoru, G 212 pro J 125, DN 400

Komora pro posuvnou televizní kameru

TV-komora umožňuje zavedení posuvné kamery do plynovodního potrubí bez úniku plynu až do provozního tlaku PN 10 bar. Přitom lze kamerou přes komoru libovolně pohybovat.

Nový a patentovaný postup umožňuje flexibilní a bezúnikový pohyb kamery.

Tímto způsobem lze snadno přezkoušet vnitřní stav plynovodního potrubí, např. situaci po prasknutí zavíracích balonů.

Rovněž lze zkontrolovat potrubní spojky, zvláště v místě přechodu z jednoho materiálu na druhý. Ale také různá záchytná zařízení, uzávěry a jiné vestavěné prvky potrubní sítě. Ale také u vodovodních a jiných tlakových potrubí lze s pomocí snímací kamery stanovit, jestli například deskový uzávěr správně uzavírá.

Čili nejprve provést inspekci potrubí a teprve potom vybagrovat!

Komora pro televizní systém se nabízí pro různé typy hlav kamer, odpovídající adapter přizpůsobí systém většině výrobců kamerových snímačů.

Použití komory pro posuvnou televizní kameru je ve standardním provedení do PN 1 bar provozního tlaku a hranice použití jsou určeny normou pro tlakové zatížení zvolení kamerové hlavy.



Varianty

Art-Nr.	Produkt
80000001	HA komora pro vodu/plyn pro uzavřená potrubí, PN 1 bar
80000002	HA komora pro vodu/plyn pro uzavřená potrubí, PN 5 - 10 bar

Obsah dodávky

- Komora pro TV
- Usazovací trubka
- Speciální svěrné šroubení



Příslušenství k balonovací technice

Kombinovaná pumpa/vývěva

Pumpy jsou potřebné, aby se před použitím balony zkontrolovaly na těsnost a vysátí zbytků vzduchu usnadňuje jejich vytažení z potrubí.

Další vlastnosti jsou následující:

- velký zdvihový objem
- nízká váha a přesto se jedná o robustní zařízení
- jednoduchá obsluha, dvě přípojky na rychlospojku
- odolnost proti korozi, je použita nerezová ocel a hliník
- maximální tlak PN 4 bar



Kombinovaná pumpa/vývěva

v nerezové oceli s velkou stojkou pro velký zdvihový objem, spojka typ 26

Art-Nr.	Produkt
02700054	Pumpa/Vývěva 2014, bez hadice, PN max. 4 bar



Pumpa

v nerezové oceli s velkou stojkou pro velký zdvihový objem, spojka typ 26

Art-Nr.	Produkt
02710005	Pumpa Stabilo, bez hadice, PNmax. 4 bar

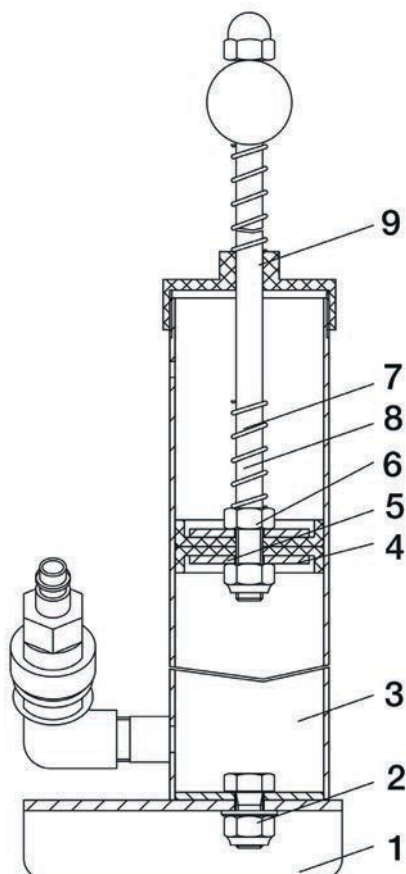
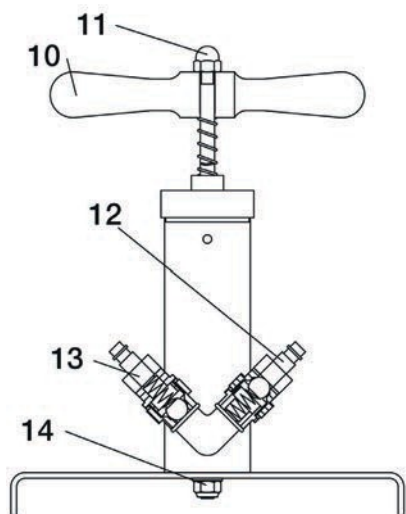


Obsah dodávky

Kombinovaná pumpa/vývěva se dodává na stojce z nerezové oceli a lze ji lze dovybavit dalším příslušenstvím z naší nabídky. Kromě to na přání přizpůsobíme obsah dodávky Vaším požadavkům.

Náhradní díly pro pumpu/vývěvu

Seznam náhradních dílů



Pos.	Produkt	Jednotka	Art. Nr.
1	Přítlačná podložka, Nr. 0270-011-3D	1 Kus	02700051
2	Upevňovací šroub	1 Kus	02700052
3	Trubka pumpy Art. 270 gem. Z.-Nr. 0270-010-3D,	1 Kus	02700050
4	Kožená manžeta Art. 270 / 271	2 Kus	02700014
5	U-podložka, pozink ø 45 x	2 Kus	04100064
6	Bezpečnostní matice M 10	1 Kus	02700017
7	Pero k rukojeti (vodící tyči) pumpy/vývěvy	1 Kus	02700004
8	Art. 270, táhlo	1 Kus	02700007
9	Al krytka pro Art. 270/271 Z. Nr. 0270-013	1 Kus	02700055
10	Dřevěná rukojeť Art. 270 / 271 / 400 / 401	1 Kus	02700010
11	Klobouková matice M 10, pozink, DIN 1587	1 Kus	02700011
12	Sací ventil se spojkou typ 26	1 Kus	02700003
13	Tlakový ventil se spojkou typ 26	1 Kus	02700002
14	U-podložka 10,5 pro M 10 pozink	2 Kus	20010051
15	Šestihranný šroub, černý, M 10 x 20	1 Kus	02700024

Příslušenství pumpy/vývěvy



Art-Nr.	Produkt
02700018	2,00 m hadice 2x spojka Typ 26
02700043	5,00 m hadice 2x spojka Typ 26
02700032	Prodloužení hadice o 1,00m

Navařovací hrdla a zátky



Navařovací hrdlo Typ 87 (ocel)

pro balonovací zařízení MINI

Art-Nr.	Produkt
00870140	Navařovací hrdlo DN 1,25" vnější závit (IG) x 0,75" vnitřní závit (AG)
00840035	Navařovací hrdlo DN 2,00" vnější závit (IG) x 1,50" vnitřní závit (AG)



Zavařitelná zátko Typ 84 (ocel)

pro balonovací zařízení MINI

Art-Nr.	Produkt
00840032	Zavařitelná zátko 0,75" vnější závit (AG)
00840033	Zavařitelná zátko 1,50" vnější závit (AG)



Navařovací hrdlo Typ 87 (ocel)

pro navrtávací a balonovací zařízení

Art-Nr.	Produkt
00870127	Navařovací hrdlo DN 2,50" vnější závit (IG) x 2,00" vnitřní závit (AG)
00870004	Navařovací hrdlo DN 4,00" vnější závit (IG) x 3,25" vnitřní závit (AG)
00870029	Navařovací hrdlo DN 6,00" vnější závit (IG) x 5,00" vnitřní závit (AG)



Navařovací hrdlo Typ 87 (ocel)

pro zavírací zařízení HSE

Art-Nr.	Produkt
00870008	Navařovací hrdlo HSE DN 1,00" AG 2,50" x IG 2,00"
00870005	Navařovací hrdlo HSE DN 1,25" AG 2,50" x IG 2,00"
00870006	Navařovací hrdlo HSE DN 1,50" AG 2,50" x IG 2,00"
00870007	Navařovací hrdlo HSE DN 2,00" AG 2,50" x IG 2,00"
00870009	Navařovací hrdlo HSE DN 2,50" AG 3,00" x IG 2,50"
00870010	Navařovací hrdlo HSE DN 3,00" AG 4,00" x IG 3,25"



Zavařitelná zátko Typ 84 (ocel)

pro všechny typy navařovacích hrdel

Art-Nr.	Produkt
00840029	Zavařitelná zátko DN 2,00" vnější závit (AG)
00840031	Zavařitelná zátko DN 3,25" (AG)
00840066	Zavařitelná zátko DN 5,00" (AG)



Plochá krytka Typ 87 (ocel)

pro navařovací hrdla k navrtávacímu a balonovacímu zařízení

Art-Nr.	Produkt
00870133	Plochá krytka DN 2,50"
00870134	Plochá krytka DN 4,00"
00870034	Plochá krytka DN 6,00"



Navařovací objímka Typ 87 (PE)

Art-Nr.	Produkt
00870086	Navařovací objímka PE / DA 90, 2 1/2" AG x 2" IG
00870087	Navařovací objímka PE / DA 110, 2 1/2" AG x 2" IG
00870088	Navařovací objímka PE / DA 125, 2 1/2" AG x 2" IG
00870089	Navařovací objímka PE / DA 160, 2 1/2" AG x 2" IG
00870090	Navařovací objímka PE / DA 180, 2 1/2" AG x 2" IG
00870091	Navařovací objímka PE / DA 200, 2 1/2" AG x 2" IG
00870094	Navařovací objímka PE / DA 225, 2 1/2" AG x 2" IG
00870092	Navařovací objímka PE / DA 250-313 TOP-Load 2 1/2" AG x 2" IG
00870093	Upínací přípravek k navařovací objímce PE / DA 250-313

Šroubovací objímky



Šroubovací objímka Typ 87 (PE)

pro balonovací zařízení používající zdvojené balony DN200-300

Art-Nr.	Produkt
00870189	Šroubovací objímka (spona) Typ 87 (PE), DA 160, 4" AG x 3 1/4" IG
00870190	Šroubovací hrdlo Typ 87 (PE) DA 225, 4" AG x 3 1/4" IG



Šroubovací objímka Typ 87 (GGG)

pro balonovací zařízení používající zdvojené balony DN200-300

Art-Nr.	Produkt
00870191	Šroubovací objímka Typ 87 (GGG) DN 150, 4" AG x 3 1/4" IG
00870192	Šroubovací objímka Typ 87 (GGG) DN 200, 4" AG x 3 1/4" IG
00870193	Šroubovací objímka Typ 87 (GGG) DN 250, 4" AG x 3 1/4" IG
00870194	Šroubovací objímka Typ 87 (GGG) DN 300, 4" AG x 3 1/4" IG

Kombi-objímka pro balonování, plochý třmen

pro balonovací zařízení používající zdvojené balony DN 80 - 300

Art-Nr.	Produkt
30060032	Kombi-objímka pro balonování ASSB Typ 023, DN 80
30060033	Kombi-objímka pro balonování ASSB Typ 023, DN 100
30060034	Kombi-objímka pro balonování ASSB Typ 023, DN 125 - 150
30060035	Kombi-objímka pro balonování ASSB Typ 023, DN 225 - 250
30060036	Kombi-objímka pro balonování ASSB Typ 023, DN 300
30060037	Plochý třmen Typ 20, pro ocelové potrubí, DN 80
30060038	Plochý třmen Typ 20, pro ocelové potrubí, DN 100
30060039	Plochý třmen Typ 20, pro ocelové potrubí, DN 125
30060040	Plochý třmen Typ 20, pro ocelové potrubí, DN 150
30060041	Plochý třmen Typ 20, pro litinové a ocelové potrubí, DN 175
30060042	Plochý třmen Typ 20, pro litinové a ocelové potrubí, DN 200
30060043	Plochý třmen Typ 20, pro litinové a ocelové potrubí, DN 225
30060044	Plochý třmen Typ 20, pro litinové a ocelové potrubí, DN 250
30060045	Plochý třmen Typ 20, pro litinové a ocelové potrubí, DN 300

Fittinky, Adaptery, Zavírací prvky



Kulový kohout

pro balonovací zařízení MINI

Art-Nr.	Produkt
03450530	Kulový kohout DN 1,25" IG x IG
00800105	Kulový kohout DN 2,00" IG x IG



Kulový kohout/Deskový uzávěr

pro navrtávací, uzavírací a balonovací zařízení

Art-Nr.	Produkt
00800119	Kulový kohout DN 2,25" IG x IG
00800108	Kulový kohout DN 3,00" IG x IG
00800110	Kulový kohout DN 4,00" IG x IG
00800112	Deskový uzávěr DN 150/6"



Adapter Typ 80

pro balonovací zařízení Mini

Art-Nr.	Produkt
00800247	Adapter mezi navařovacím hrdlem a kulovým kohoutem DN 1,25" IG x AG
00800248	Adapter mezi navařovacím hrdlem a kulovým kohoutem DN 2,00" IG x AG



Adapter mezi navařovacím hrdlem a kulovým kohoutem

pro navrtávací, uzavírací a balonovací zařízení

Art-Nr.	Produkt
00800140	Adapter 2 1/2" I.G x A.G. 2 1/2" AG x IG
00800122	Adapter mezi navařovacím hrdlem a kulovým kohoutem DN 3,00" AG x IG
00800116	Adapter mezi navařovacím hrdlem a kulovým kohoutem DN 4,00" AG x IG



Prodloužení mezi kulovým kohoutem a komorou

pro navrtávací a uzavírací zařízení

Art-Nr.	Produkt
00800140	Adapter 2 1/2" I.G x A.G. 2 1/2" AG x IG
00800136	Adapter mezi navařovacím hrdlem a zařízením DN 3,00" AG x IG
00800118	Adapter mezi navařovacím hrdlem a zařízením DN 4,00"



Adapter se zvláštním závitem

pro navrtávací, zavírací a balonovací zařízení

Art-Nr.	Produkt
20040203	Adapter M 50 x 3 AG levý na DN 2,00" IG
01000794	Adapter pro navařovací hrdlo Manibs x 3,00" AG s úchytem, O-Kroužek, křídlová matice
02810334	Adapter-zavírací zařízení S+B/uzavírací zařízení Hütz, zvláštní provedení DN 1,00" HSE



Příruba se závitem

Art-Nr.	Produkt
20050048	Příruba se závitem, pozink DN 1,00"
20050049	Příruba se závitem, pozink DN 1,25"
20050050	Příruba se závitem, pozink DN 1,50"
20050051	Příruba se závitem, pozink DN 2,00"
20050052	Příruba se závitem, pozink DN 2,25"
20050053	Příruba se závitem, pozink DN 3,00"
20050054	Příruba se závitem, pozink DN 4,00"
20050055	Příruba se závitem, pozink DN 5,00"
20050056	Příruba se závitem, pozink DN 6,00"



Hadice pro vrtací a balonovací zařízení

Art-Nr.	Produkt
00800115	Připojovací díly pro vyrovnání tlaku/Proplachovací hadice
00800007	10 m odvzdušňovací hadice, spojka 26 / hák
00800269	10m kompresorová hadice s oboustrannou zubovou spojkou

Komory



Komorový systém DN 2,25"

Art-Nr.	Produkt
00840039	Komora, AG DN 2,50" pro usazení zátky a soutyčí magnetu pro balonovací zařízení DN 80 - 210 (300), HSE DN 1,00" - 2,00"
00840011	Soutyčí pro usazení zátky se soutyčím pro zátky DN 2,00" pro: HSE 1,00" - 2,00", komora AG 2,25", délka 480 mm s SW24
00850015	Magnetická tyč ø 50 mm pro balonovací zařízení DN 80 - 210 (300), HSE DN 2,25", komora AG 2,25", komora AG 3,00" 800 mm délka, magnet ø 50 mm



Komorový systém DN 4,00"

Art-Nr.	Produkt
00840052	Komora, AG DN 4,00" pro usazení zátky a soutyčí magnetu pro balonovací zařízení DN 200 - 300, HSE DN 3,00"
00840016	Soutyčí pro usazení zátky se soutyčím pro zátky DN 3,00" - 3,25" pro: HSE 3,00", balonovací zařízení DN 200 - 300, komora AG 4,00", délka 480 mm s SW32
00850016	Magnetická tyč ø 63 mm pro balonovací zařízení DN 200 - 300, HSE DN 3,00", komora AG 4,00", 1000 mm délka, magnet ø 63 mm



Komorový systém DN 6,00"

Art-Nr.	Produkt
00840056	Komora, AG DN 150 pro usazení zátky a soutyčí magnetu pro balonovací zařízení DN 300 -500 (600)
00840022	Soutyčí pro usazení zátky se soutyčím pro zátky DN 5,00" pro: balonovací zařízení DN 300-500 (600), komora s přírubou DN 150, délka 650 mm s SW41
00850028	Magnetická tyč ø 80 mm pro balonovací zařízení DN 300 - 500 (600), příruba DN 150, 1300 mm délka, magnet ø 80 mm



Tyče na usazení zátky

Art-Nr.	Produkt
00840063	Tyč pro usazení zátky typ "FRIATEC", čtyřhran 19 mm
01000777	Tyč pro usazení zátky typ "HÜTZ + BAUMGARTEN", SW 24
00840080	Tyč pro usazení zátky/ventilu typ "MANIBS", šestihran 38 mm



Svěrný držák Quickfix pro hladké potrubí

pro PE a ocelové potrubí

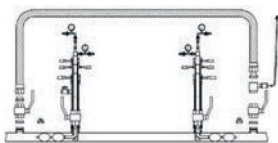
Art-Nr.	Produkt
20010109	Svěrný držák Quickfix PE, DA 32
20010053	Svěrný držák Quickfix PE, DA 50
20010074	Svěrný držák Quickfix PE, DA 63
20010102	Svěrný držák Quickfix PE, DA 75
20010088	Svěrný držák Quickfix PE, DA 90
20010121	Svěrný držák Quickfix PE, DA 110
20010137	Svěrný držák Quickfix PE, DA 160
20010067	Svěrný držák Quickfix ocel, DN 40
20010081	Svěrný držák Quickfix ocel, DN 50
20010095	Svěrný držák Quickfix ocel, DN 80
20010129	Svěrný držák Quickfix ocel, DN 100
20010145	Svěrný držák Quickfix ocel, DN 150



Adapter pro balonovací zařízení

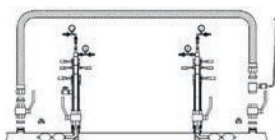
Art-Nr.	Produkt
01000790	Adapter pro Quickfix na balonovací zařízení DN 3,00" AG x 2,25" IG
01001001	Adapter pro Quickfix na balonovací zařízení DN 4,00" AG x 2,25" IG
01001002	Adapter pro Quickfix na balonovací zařízení DN 6,00" AG x 2,25" IG

By-pasové sady



Příslušenství pro by-pass DN 50

Art-Nr.	Produkt
00870127	Navařovací hrdlo 2 1/2" AG x 2" IG
00840029	Zavařitelná zátka 2" AG
00800140	Adapter 2 1/2" I.G x A.G. 2 1/2" AG x IG
00800119	Kulový kohout 2 1/2" IG x IG
02810243	Adapter pro by-pass DN 50 2 1/2" AG x 2" AG
02810068	Adapter 2 1/2" IG x AG
00800007	10 m odvzdušňovací hadice, spojka typ 26 / hák
02810067	By-pass - V2A hadice DN 50 10,00 m



Příslušenství pro by-pass DN 80

Art-Nr.	Produkt
00800116	Adapter mezi navařovacím hrdlem a kulovým kohoutem DN 4,00" AG x IG
00800110	Kulový kohout DN 4,00" IG x IG
02810070	Adapter DN 4,00" AG x 4,00" IG
02810069	Adapter pro by-pass DN 80 4" AG x 3" AG
00800007	10 m odvzdušňovací hadice, spojka 26 / Háč
02810073	By-pass - V2A hadice, 10 m, DN 75
00870004	Navařovací hrdlo DN 4,00" AG x 3,25" IG
00840031	Zavařitelná zátka DN 3,25" AG



Transportní boxy

Art-Nr.	Produkt
00800181	Dřevěný transportní box pro balonovací zařízení MINI
00800144	Dřevěný transportní box pro balonovací zařízení, DN 80 - 210
20040012	Ocelový transportní box pro navrtávací a zavírací zařízení
00800291	Ocelový transportní box pro balonovací zařízení, 200 mm - 315 mm
00800114	Ocelový transportní box pro balonovací zařízení DN 300 - 500

Balony ručně vkládané do potrubí

Balony ručně vkládané do potrubí jsou vhodné pro nasazení při kontrolovaném toku plynu a je nemožné se jich vzdát při "neplánovaných pracích" podle BGR500 při zvýšeném ohrožení.

Firma Städtler+Beck disponuje značným počtem variant balonů, které se do potrubí vkládají ručně, aby byl pro každý druh práce připravený vhodný typ tohoto balonu. K dispozici jsou balony v rozsahu dimenzí od DN 40 až do DN 2000. Kromě toho jsme schopni různé typy vnějších obalů vždy přizpůsobit Vaším vybraným požadavkům, například:

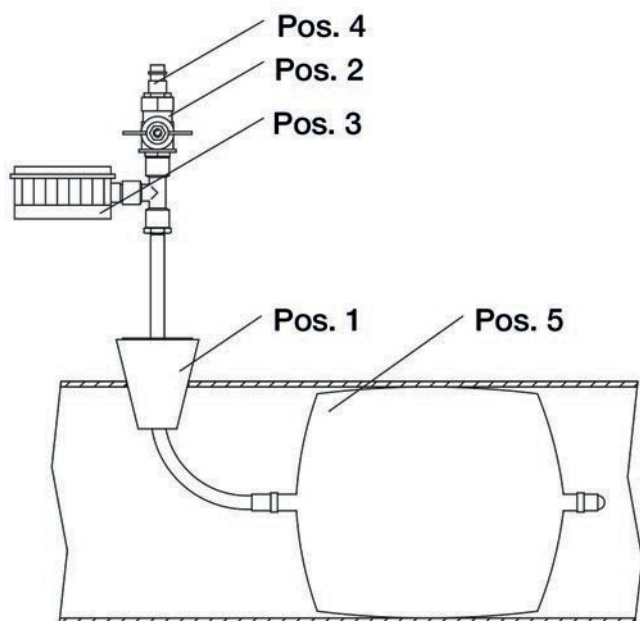
- ohnivzdorným obalům k uzavření potrubí při svařování
- obaly se zvýšenou odolností proti chemikáliím
- vysokotlaké balony

Kromě toho jsou všechny balony použitelné s následujícími možnostmi vybavení, například.:

- pevné nebo flexibilní zaváděcí tyče
- různé typy zkušebních hlav
- s uzavírací gumovou zátkou nebo rychlospojkou
- jednoduché a zdvojené (s možností odvětrání meziprostoru)
- všechny typy běžných připojení
- s a/nebo bez uzavíracího prvku

Pokud byste nenašli vhodný typ nebo vyžadujete zákaznické provedení, rádi Vám připravíme rychlé a nekomplikované řešení na základě Vašich požadavků.





Sestava

Pos.	Označení
Pos. 1	Zátka
Pos. 2	Kulový kohout
Pos. 3	Zkušební hlava
Pos. 4	Připojení
Pos. 5	Zavírací prvek

Obsah dodávky

- Podstavec
- Kostra balonu
- Vnější obal
- Armatura

Všechny typy ručně vkládaných balonů jsou před expedicí kompletně smontované a připravené k okamžitému nasazení. Na dotaz přizpůsobíme obsah dodávky Vaším požadavkům.

Ručně vkládané balony s kónickým gumovým uzávěrem



se zkušební hlavou

skládá se z: T-kusu, kulového kohoutu a manometru

Art-Nr.	Produkt
01200001	Jednoduchý balon, T-kus, kohout a manometr, DN 40
01200002	Jednoduchý balon, T-kus, kohout a manometr, DN 50
01200003	Jednoduchý balon, T-kus, kohout a manometr, DN 60
01200004	Jednoduchý balon, T-kus, kohout a manometr, DN 80
01200005	Jednoduchý balon, T-kus, kohout a manometr, DN 100
01200006	Jednoduchý balon, T-kus, kohout a manometr, DN 110
01200007	Jednoduchý balon, T-kus, kohout a manometr, DN 125
01200008	Jednoduchý balon, T-kus, kohout a manometr, DN 150
01200009	Jednoduchý balon, T-kus, kohout a manometr, DN 160
01200010	Jednoduchý balon, T-kus, kohout a manometr, DN 175
01200011	Jednoduchý balon, T-kus, kohout a manometr, DN 200
01200012	Jednoduchý balon, T-kus, kohout a manometr, DN 210
01200013	Jednoduchý balon, T-kus, kohout a manometr, DN 225
01200014	Jednoduchý balon, T-kus, kohout a manometr, DN 250
01200015	Jednoduchý balon, T-kus, kohout a manometr, DN 260
01200016	Jednoduchý balon, T-kus, kohout a manometr, DN 300
01200017	Jednoduchý balon, T-kus, kohout a manometr, DN 310
01200018	Jednoduchý balon, T-kus, kohout a manometr, DN 350
01200019	Jednoduchý balon, T-kus, kohout a manometr, DN 400
01200020	Jednoduchý balon, T-kus, kohout a manometr, DN 450
01200021	Jednoduchý balon, T-kus, kohout a manometr, DN 500
01200107	Jednoduchý balon, T-kus, kohout a manometr, DN 550
01200023	Jednoduchý balon, T-kus, kohout a manometr, DN 600
01200024	Jednoduchý balon, T-kus, kohout a manometr, DN 650
01200025	Jednoduchý balon, T-kus, kohout a manometr, DN 700
01200026	Jednoduchý balon, T-kus, kohout a manometr, DN 750
01200027	Jednoduchý balon, T-kus, kohout a manometr, DN 800
01200028	Jednoduchý balon, T-kus, kohout a manometr, DN 900
01200029	Jednoduchý balon, T-kus, kohout a manometr, DN 1000
01200030	Jednoduchý balon, T-kus, kohout a manometr, DN 1100
01200032	Jednoduchý balon, T-kus, kohout a manometr, DN 1300
01200033	Jednoduchý balon, T-kus, kohout a manometr, DN 1400
01200034	Jednoduchý balon, T-kus, kohout a manometr, DN 1500
01200035	Jednoduchý balon, T-kus, kohout a manometr, DN 1600



bez zkušební hlavy

s rychlospojkou Typ 26

Art-Nr.	Produkt
01210001	Jednoduchý balon, bez zkušební hlavy a s rychlospojkou typ 26, DN 40
01210002	Jednoduchý balon, bez zkušební hlavy a s rychlospojkou typ 26, DN 50
01210003	Jednoduchý balon, bez zkušební hlavy a s rychlospojkou typ 26, DN 60
01210004	Jednoduchý balon, bez zkušební hlavy a s rychlospojkou typ 26, DN 80
01210005	Jednoduchý balon, bez zkušební hlavy a s rychlospojkou typ 26, DN 100
01210006	Jednoduchý balon, bez zkušební hlavy a s rychlospojkou typ 26, DN 110
01210007	Jednoduchý balon, bez zkušební hlavy a s rychlospojkou typ 26, DN 125
01210008	Jednoduchý balon, bez zkušební hlavy a s rychlospojkou typ 26, DN 150
01210009	Jednoduchý balon, bez zkušební hlavy a s rychlospojkou typ 26, DN 160
01210010	Jednoduchý balon, bez zkušební hlavy a s rychlospojkou typ 26, DN 175
01210011	Jednoduchý balon, bez zkušební hlavy a s rychlospojkou typ 26, DN 200
01210012	Jednoduchý balon, bez zkušební hlavy a s rychlospojkou typ 26, DN 210
01210013	Jednoduchý balon, bez zkušební hlavy a s rychlospojkou typ 26, DN 225
01210014	Jednoduchý balon, bez zkušební hlavy a s rychlospojkou typ 26, DN 250
01210015	Jednoduchý balon, bez zkušební hlavy a s rychlospojkou typ 26, DN 260
01210016	Jednoduchý balon, bez zkušební hlavy a s rychlospojkou typ 26, DN 300
01210017	Jednoduchý balon, bez zkušební hlavy a s rychlospojkou typ 26, DN 310
01210018	Jednoduchý balon, bez zkušební hlavy a s rychlospojkou typ 26, DN 350
01210019	Jednoduchý balon, bez zkušební hlavy a s rychlospojkou typ 26, DN 400
01210020	Jednoduchý balon, bez zkušební hlavy a s rychlospojkou typ 26, DN 450
01210021	Jednoduchý balon, bez zkušební hlavy a s rychlospojkou typ 26, DN 500
01210022	Jednoduchý balon, bez zkušební hlavy a s rychlospojkou typ 26, DN 550
01210023	Jednoduchý balon, bez zkušební hlavy a s rychlospojkou typ 26, DN 600
01210024	Jednoduchý balon, bez zkušební hlavy a s rychlospojkou typ 26, DN 650
01210025	Jednoduchý balon, bez zkušební hlavy a s rychlospojkou typ 26, DN 700
01210026	Jednoduchý balon, bez zkušební hlavy a s rychlospojkou typ 26, DN 750
01210027	Jednoduchý balon, bez zkušební hlavy a s rychlospojkou typ 26, DN 800
01210028	Jednoduchý balon, bez zkušební hlavy a s rychlospojkou typ 26, DN 900
01210029	Jednoduchý balon, bez zkušební hlavy a s rychlospojkou typ 26, DN 1000
01210030	Jednoduchý balon, bez zkušební hlavy a s rychlospojkou typ 26, DN 1100
01210032	Jednoduchý balon, bez zkušební hlavy a s rychlospojkou typ 26, DN 1300
01210033	Jednoduchý balon, bez zkušební hlavy a s rychlospojkou typ 26, DN 1400
01210034	Jednoduchý balon, bez zkušební hlavy a s rychlospojkou typ 26, DN 1500
01210035	Jednoduchý balon, bez zkušební hlavy a s rychlospojkou typ 26, DN 1600

Ručně vkládané balony s kónickým gumovým uzávěrem a s měřením tlaku v potrubí před balonem



Ručně vkládaný balon s měřením tlaku

skládá se: ze zkušební hlavy s křížovým T-kusem, dvěma kulovými kohouty a manometrem

Art-Nr.	Produkt
01400001	Jednoduchý balon se dvěma kulovými kohouty, DN 40
01400002	Jednoduchý balon se dvěma kulovými kohouty, DN 50
01400003	Jednoduchý balon se dvěma kulovými kohouty, DN 60
01400004	Jednoduchý balon se dvěma kulovými kohouty, DN 80
01400005	Jednoduchý balon se dvěma kulovými kohouty, DN 100
01400006	Jednoduchý balon se dvěma kulovými kohouty, DN 110
01400007	Jednoduchý balon se dvěma kulovými kohouty, DN 125
01400008	Jednoduchý balon se dvěma kulovými kohouty, DN 150
01400009	Jednoduchý balon se dvěma kulovými kohouty, DN 160
01400010	Jednoduchý balon se dvěma kulovými kohouty, DN 175
01400011	Jednoduchý balon se dvěma kulovými kohouty, DN 200
01400012	Jednoduchý balon se dvěma kulovými kohouty, DN 210
01400013	Jednoduchý balon se dvěma kulovými kohouty, DN 225
01400014	Jednoduchý balon se dvěma kulovými kohouty, DN 250
01400015	Jednoduchý balon se dvěma kulovými kohouty, DN 260
01400016	Jednoduchý balon se dvěma kulovými kohouty, DN 300
01400017	Jednoduchý balon se dvěma kulovými kohouty, DN 310
01400018	Jednoduchý balon se dvěma kulovými kohouty, DN 350
01400019	Jednoduchý balon se dvěma kulovými kohouty, DN 400
01400020	Jednoduchý balon se dvěma kulovými kohouty, DN 450
01400021	Jednoduchý balon se dvěma kulovými kohouty, DN 500
01400022	Jednoduchý balon se dvěma kulovými kohouty, DN 550
01400023	Jednoduchý balon se dvěma kulovými kohouty, DN 600
01400024	Jednoduchý balon se dvěma kulovými kohouty, DN 650
01400025	Jednoduchý balon se dvěma kulovými kohouty, DN 700
01400026	Jednoduchý balon se dvěma kulovými kohouty, DN 750
01400027	Jednoduchý balon se dvěma kulovými kohouty, DN 800
01400028	Jednoduchý balon se dvěma kulovými kohouty, DN 900
01400029	Jednoduchý balon se dvěma kulovými kohouty, DN 1000
01400030	Jednoduchý balon se dvěma kulovými kohouty, DN 1100
01400032	Jednoduchý balon se dvěma kulovými kohouty, DN 1300
01400033	Jednoduchý balon se dvěma kulovými kohouty, DN 1400
01400034	Jednoduchý balon se dvěma kulovými kohouty, DN 1500
01400035	Jednoduchý balon se dvěma kulovými kohouty, DN 1600
01400036	Jednoduchý balon se dvěma kulovými kohouty, DN 2000

Ručně vkládané balony se zesíleným obalem



Ručně vkládané balony se zesíleným obalem

skládá se: ze zatlačitelné gumové zátky, zkušební hlavy s T-kusem, kulovým kohoutem a manometrem

Art-Nr.	Produkt
01600001	Jednoduchý zesílený balon, T-kusem a závitem s křídlovou maticí, DN 80
01600002	Jednoduchý zesílený balon, T-kusem a závitem s křídlovou maticí, DN 100
01600003	Jednoduchý zesílený balon, T-kusem a závitem s křídlovou maticí, DN 110
01600004	Jednoduchý zesílený balon, T-kusem a závitem s křídlovou maticí, DN 125
01600005	Jednoduchý zesílený balon, T-kusem a závitem s křídlovou maticí, DN 150
01600006	Jednoduchý zesílený balon, T-kusem a závitem s křídlovou maticí, DN 160
01600007	Jednoduchý zesílený balon, T-kusem a závitem s křídlovou maticí, DN 175
01600008	Jednoduchý zesílený balon, T-kusem a závitem s křídlovou maticí, DN 200
01600009	Jednoduchý zesílený balon, T-kusem a závitem s křídlovou maticí, DN 210
01600010	Jednoduchý zesílený balon, T-kusem a závitem s křídlovou maticí, DN 225
01600011	Jednoduchý zesílený balon, T-kusem a závitem s křídlovou maticí, DN 250
01600012	Jednoduchý zesílený balon, T-kusem a závitem s křídlovou maticí, DN 260
01600013	Jednoduchý zesílený balon, T-kusem a závitem s křídlovou maticí, DN 300
01600014	Jednoduchý zesílený balon, T-kusem a závitem s křídlovou maticí, DN 310
01600015	Jednoduchý zesílený balon, T-kusem a závitem s křídlovou maticí, DN 350
01600016	Jednoduchý zesílený balon, T-kusem a závitem s křídlovou maticí, DN 400
01600017	Jednoduchý zesílený balon, T-kusem a závitem s křídlovou maticí, DN 450
01600018	Jednoduchý zesílený balon, T-kusem a závitem s křídlovou maticí, DN 500
01600019	Jednoduchý zesílený balon, T-kusem a závitem s křídlovou maticí, DN 550
01600020	Jednoduchý zesílený balon, T-kusem a závitem s křídlovou maticí, DN 600
01600021	Jednoduchý zesílený balon, T-kusem a závitem s křídlovou maticí, DN 650
01600022	Jednoduchý zesílený balon, T-kusem a závitem s křídlovou maticí, DN 700
01600023	Jednoduchý zesílený balon, T-kusem a závitem s křídlovou maticí, DN 750
01600024	Jednoduchý zesílený balon, T-kusem a závitem s křídlovou maticí, DN 800
01600025	Jednoduchý zesílený balon, T-kusem a závitem s křídlovou maticí, DN 900
01600026	Jednoduchý zesílený balon, T-kusem a závitem s křídlovou maticí, DN 1000
01600027	Jednoduchý zesílený balon, T-kusem a závitem s křídlovou maticí, DN 1100
01600028	Jednoduchý zesílený balon, T-kusem a závitem s křídlovou maticí, DN 1200
01600029	Jednoduchý zesílený balon, T-kusem a závitem s křídlovou maticí, DN 1300
01600030	Jednoduchý zesílený balon, T-kusem a závitem s křídlovou maticí, DN 1200
01600031	Jednoduchý zesílený balon, T-kusem a závitem s křídlovou maticí, DN 1600
01600032	Jednoduchý zesílený balon, T-kusem a závitem s křídlovou maticí, DN 2000

Zdvojené ručně vkládané balony ze zesíleným obalem



bez odvětrání meziprostoru

skládá se: ze zatlačitelné gumové zátky, zkušební hlavy s T-kusem, kulovým kohoutem a manometrem

Art-Nr.	Produkt
01700001	Zdvojený balon bez odvětrání meziprostoru, separátní plnění, DN 80
01700002	Zdvojený balon bez odvětrání meziprostoru, separátní plnění, DN 100
01700003	Zdvojený balon bez odvětrání meziprostoru, separátní plnění, DN 110
01700004	Zdvojený balon bez odvětrání meziprostoru, separátní plnění, DN 125
01700005	Zdvojený balon bez odvětrání meziprostoru, separátní plnění, DN 150
01700006	Zdvojený balon bez odvětrání meziprostoru, separátní plnění, DN 160
01700007	Zdvojený balon bez odvětrání meziprostoru, separátní plnění, DN 175
01700008	Zdvojený balon bez odvětrání meziprostoru, separátní plnění, DN 200
01700009	Zdvojený balon bez odvětrání meziprostoru, separátní plnění, DN 210
01700010	Zdvojený balon bez odvětrání meziprostoru, separátní plnění, DN 225
01700011	Zdvojený balon bez odvětrání meziprostoru, separátní plnění, DN 250
01700012	Zdvojený balon bez odvětrání meziprostoru, separátní plnění, DN 260
01700013	Zdvojený balon bez odvětrání meziprostoru, separátní plnění, DN 300
01700014	Zdvojený balon bez odvětrání meziprostoru, separátní plnění, DN 310
01700015	Zdvojený balon bez odvětrání meziprostoru, separátní plnění, DN 350
01700016	Zdvojený balon bez odvětrání meziprostoru, separátní plnění, DN 400
01700017	Zdvojený balon bez odvětrání meziprostoru, separátní plnění, DN 450
01700018	Zdvojený balon bez odvětrání meziprostoru, separátní plnění, DN 500
01700019	Zdvojený balon bez odvětrání meziprostoru, separátní plnění, DN 550
01700020	Zdvojený balon bez odvětrání meziprostoru, separátní plnění, DN 600
01700021	Zdvojený balon bez odvětrání meziprostoru, separátní plnění, DN 650
01700022	Zdvojený balon bez odvětrání meziprostoru, separátní plnění, DN 700
01700023	Zdvojený balon bez odvětrání meziprostoru, separátní plnění, DN 750
01700024	Zdvojený balon bez odvětrání meziprostoru, separátní plnění, DN 800



s odvětráním meziprostoru

skládá se: ze zatlačitelné gumové zátky, zkušební hlavy s T-kusem, dvěma kulovými kohouty a manometrem

Art-Nr.	Produkt
01710001	Zdvojený balon s odvětráním meziprostoru, separátní plnění, DN80
01710002	Zdvojený balon s odvětráním meziprostoru, separátní plnění, DN 100
01710003	Zdvojený balon s odvětráním meziprostoru, separátní plnění, DN 110
01710004	Zdvojený balon s odvětráním meziprostoru, separátní plnění, DN 125
01710005	Zdvojený balon s odvětráním meziprostoru, separátní plnění, DN 150
01710006	Zdvojený balon s odvětráním meziprostoru, separátní plnění, DN 160
01710007	Zdvojený balon s odvětráním meziprostoru, separátní plnění, DN 175
01710008	Zdvojený balon s odvětráním meziprostoru, separátní plnění, DN 200
01710009	Zdvojený balon s odvětráním meziprostoru, separátní plnění, DN 210
01710010	Zdvojený balon s odvětráním meziprostoru, separátní plnění, DN 225
01710011	Zdvojený balon s odvětráním meziprostoru, separátní plnění, DN 250
01710012	Zdvojený balon s odvětráním meziprostoru, separátní plnění, DN 260
01710013	Zdvojený balon s odvětráním meziprostoru, separátní plnění, DN 300
01710014	Zdvojený balon s odvětráním meziprostoru, separátní plnění, DN 310
01710015	Zdvojený balon s odvětráním meziprostoru, separátní plnění, DN 350
01710016	Zdvojený balon s odvětráním meziprostoru, separátní plnění, DN 400

Zasunovací ručně vkládané balony



se zkušební hlavou

skládá se: ze zkušební hlavy s T-kusem/vzduchového zasunovacího nátrubku typ 26 a manometru

Art-Nr.	Produkt
01800001	Jednoduchý balon s pružnou zaváděcí a plnicí spirálou DN 40
01800002	Jednoduchý balon s pružnou zaváděcí a plnicí spirálou DN 50
01800003	Jednoduchý balon s pružnou zaváděcí a plnicí spirálou DN 60
01800004	Jednoduchý balon s pružnou zaváděcí a plnicí spirálou DN 80
01800005	Jednoduchý balon s pružnou zaváděcí a plnicí spirálou DN 100
01800006	Jednoduchý balon s pružnou zaváděcí a plnicí spirálou DN 110
01800007	Jednoduchý balon s pružnou zaváděcí a plnicí spirálou DN 125
01800008	Jednoduchý balon s pružnou zaváděcí a plnicí spirálou DN 150
01800009	Jednoduchý balon s pružnou zaváděcí a plnicí spirálou DN 160
01800010	Jednoduchý balon s pružnou zaváděcí a plnicí spirálou DN 175
01800011	Jednoduchý balon s pružnou zaváděcí a plnicí spirálou DN 200
01800012	Jednoduchý balon s pružnou zaváděcí a plnicí spirálou DN 210
01800013	Jednoduchý balon s pružnou zaváděcí a plnicí spirálou DN 225
01800014	Jednoduchý balon s pružnou zaváděcí a plnicí spirálou DN 250
01800015	Jednoduchý balon s pružnou zaváděcí a plnicí spirálou DN 260
01800016	Jednoduchý balon s pružnou zaváděcí a plnicí spirálou DN 300
01800017	Jednoduchý balon s pružnou zaváděcí a plnicí spirálou DN 310
01800018	Jednoduchý balon s pružnou zaváděcí a plnicí spirálou DN 350
01800019	Jednoduchý balon s pružnou zaváděcí a plnicí spirálou DN 400
01800020	Jednoduchý balon s pružnou zaváděcí a plnicí spirálou DN 450
01800021	Jednoduchý balon s pružnou zaváděcí a plnicí spirálou DN 500
01800022	Jednoduchý balon s pružnou zaváděcí a plnicí spirálou DN 550
01800023	Jednoduchý balon s pružnou zaváděcí a plnicí spirálou DN 600
01800024	Jednoduchý balon s pružnou zaváděcí a plnicí spirálou DN 650
01800025	Jednoduchý balon s pružnou zaváděcí a plnicí spirálou DN 700
01800026	Jednoduchý balon s pružnou zaváděcí a plnicí spirálou DN 750
01800027	Jednoduchý balon s pružnou zaváděcí a plnicí spirálou DN 800
01800028	Jednoduchý balon s pružnou zaváděcí a plnicí spirálou DN 900
01800029	Jednoduchý balon s pružnou zaváděcí a plnicí spirálou DN 1000
01800030	Jednoduchý balon s pružnou zaváděcí a plnicí spirálou DN 1100
01800031	Jednoduchý balon s pružnou zaváděcí a plnicí spirálou DN 1200
01800032	Jednoduchý balon s pružnou zaváděcí a plnicí spirálou DN 1300
01800033	Jednoduchý balon s pružnou zaváděcí a plnicí spirálou DN 1400
01800034	Jednoduchý balon s pružnou zaváděcí a plnicí spirálou DN 1500
01800035	Jednoduchý balon s pružnou zaváděcí a plnicí spirálou DN 1600



bez zkušební hlavy

s rychlospojkou typ 26

Art-Nr.	Produkt
01810001	Jednoduchý balon s pružnou zaváděcí a plnicí spirálou DN 40
01810002	Jednoduchý balon s pružnou zaváděcí a plnicí spirálou DN 50
01810003	Jednoduchý balon s pružnou zaváděcí a plnicí spirálou DN 60
01810004	Jednoduchý balon s pružnou zaváděcí a plnicí spirálou DN 80
01810005	Jednoduchý balon s pružnou zaváděcí a plnicí spirálou DN 100
01810006	Jednoduchý balon s pružnou zaváděcí a plnicí spirálou DN 110
01810007	Jednoduchý balon s pružnou zaváděcí a plnicí spirálou DN 125
01810008	Jednoduchý balon s pružnou zaváděcí a plnicí spirálou DN 150
01810009	Jednoduchý balon s pružnou zaváděcí a plnicí spirálou DN 160
01810010	Jednoduchý balon s pružnou zaváděcí a plnicí spirálou DN 175
01810011	Jednoduchý balon s pružnou zaváděcí a plnicí spirálou DN 200
01810012	Jednoduchý balon s pružnou zaváděcí a plnicí spirálou DN 210
01810013	Jednoduchý balon s pružnou zaváděcí a plnicí spirálou DN 225
01810014	Jednoduchý balon s pružnou zaváděcí a plnicí spirálou DN 250
01810015	Jednoduchý balon s pružnou zaváděcí a plnicí spirálou DN 260
01810016	Jednoduchý balon s pružnou zaváděcí a plnicí spirálou DN 300
01810017	Jednoduchý balon s pružnou zaváděcí a plnicí spirálou DN 310
01810018	Jednoduchý balon s pružnou zaváděcí a plnicí spirálou DN 350
01810019	Jednoduchý balon s pružnou zaváděcí a plnicí spirálou DN 400
01810020	Jednoduchý balon s pružnou zaváděcí a plnicí spirálou DN 450
01810021	Jednoduchý balon s pružnou zaváděcí a plnicí spirálou DN 500
01810022	Jednoduchý balon s pružnou zaváděcí a plnicí spirálou DN 550
01810023	Jednoduchý balon s pružnou zaváděcí a plnicí spirálou DN 600
01810024	Jednoduchý balon s pružnou zaváděcí a plnicí spirálou DN 650
01810025	Jednoduchý balon s pružnou zaváděcí a plnicí spirálou DN 700
01810026	Jednoduchý balon s pružnou zaváděcí a plnicí spirálou DN 750
01810027	Jednoduchý balon s pružnou zaváděcí a plnicí spirálou DN 800
01810028	Jednoduchý balon s pružnou zaváděcí a plnicí spirálou DN 900
01810029	Jednoduchý balon s pružnou zaváděcí a plnicí spirálou DN 1000
01810030	Jednoduchý balon s pružnou zaváděcí a plnicí spirálou DN 1100
01810031	Jednoduchý balon s pružnou zaváděcí a plnicí spirálou DN 1200
01810032	Jednoduchý balon s pružnou zaváděcí a plnicí spirálou DN 1300
01810033	Jednoduchý balon s pružnou zaváděcí a plnicí spirálou DN 1400

Zdvojené a jednoduché balony pro svařování v ochranné atmosféře



Zdvojený balon

Ize jím oddělit pracovní prostor při svařování a současně naplnit ochranným plynem

Art-Nr.	Produkt
01850034	Zdvojený balon, obal ze skleněných vláken potažených hliníkovou vrstvou, DN 50
01850035	Zdvojený balon, obal ze skleněných vláken potažených hliníkovou vrstvou, DN 60
01850036	Zdvojený balon, obal ze skleněných vláken potažených hliníkovou vrstvou, DN 80
01850037	Zdvojený balon, obal ze skleněných vláken potažených hliníkovou vrstvou, DN 100
01850038	Zdvojený balon, obal ze skleněných vláken potažených hliníkovou vrstvou, DN 110
01850039	Zdvojený balon, obal ze skleněných vláken potažených hliníkovou vrstvou, DN 125
01850040	Zdvojený balon, obal ze skleněných vláken potažených hliníkovou vrstvou, DN 140
01850041	Zdvojený balon, obal ze skleněných vláken potažených hliníkovou vrstvou, DN 150
01850042	Zdvojený balon, obal ze skleněných vláken potažených hliníkovou vrstvou, DN 160
01850043	Zdvojený balon, obal ze skleněných vláken potažených hliníkovou vrstvou, DN 175
01850044	Zdvojený balon, obal ze skleněných vláken potažených hliníkovou vrstvou, DN 200
01850045	Zdvojený balon, obal ze skleněných vláken potažených hliníkovou vrstvou, DN 210
01850046	Zdvojený balon, obal ze skleněných vláken potažených hliníkovou vrstvou, DN 225
01850047	Zdvojený balon, obal ze skleněných vláken potažených hliníkovou vrstvou, DN 250
01850048	Zdvojený balon, obal ze skleněných vláken potažených hliníkovou vrstvou, DN 260
01850049	Zdvojený balon, obal ze skleněných vláken potažených hliníkovou vrstvou, DN 300
01850050	Zdvojený balon, obal ze skleněných vláken potažených hliníkovou vrstvou, DN 310
01850051	Zdvojený balon, obal ze skleněných vláken potažených hliníkovou vrstvou, DN 350
01850052	Zdvojený balon, obal ze skleněných vláken potažených hliníkovou vrstvou, DN 400
01850053	Zdvojený balon, obal ze skleněných vláken potažených hliníkovou vrstvou, DN 450
01850054	Zdvojený balon, obal ze skleněných vláken potažených hliníkovou vrstvou, DN 500
01850055	Zdvojený balon, obal ze skleněných vláken potažených hliníkovou vrstvou, DN 550
01850056	Zdvojený balon, obal ze skleněných vláken potažených hliníkovou vrstvou, DN 600
01850057	Zdvojený balon, obal ze skleněných vláken potažených hliníkovou vrstvou, DN 650
01850058	Zdvojený balon, obal ze skleněných vláken potažených hliníkovou vrstvou, DN 700
01850059	Zdvojený balon, obal ze skleněných vláken potažených hliníkovou vrstvou, DN 750
01850060	Zdvojený balon, obal ze skleněných vláken potažených hliníkovou vrstvou, DN 800



Jednoduchý balon

Art-Nr.	Produkt
01860001	Jednoduchý balon, obal ze skleněných vláken potažených hliníkovou vrstvou, DN 40
01860002	Jednoduchý balon, obal ze skleněných vláken potažených hliníkovou vrstvou, DN 50
01860003	Jednoduchý balon, obal ze skleněných vláken potažených hliníkovou vrstvou, DN 60
01860004	Jednoduchý balon, obal ze skleněných vláken potažených hliníkovou vrstvou, DN 80
01860005	Jednoduchý balon, obal ze skleněných vláken potažených hliníkovou vrstvou, DN 100
01860006	Jednoduchý balon, obal ze skleněných vláken potažených hliníkovou vrstvou, DN 110
01860007	Jednoduchý balon, obal ze skleněných vláken potažených hliníkovou vrstvou, DN 125
01860008	Jednoduchý balon, obal ze skleněných vláken potažených hliníkovou vrstvou, DN 140
01860009	Jednoduchý balon, obal ze skleněných vláken potažených hliníkovou vrstvou, DN 150
01860010	Jednoduchý balon, obal ze skleněných vláken potažených hliníkovou vrstvou, DN 160
01860011	Jednoduchý balon, obal ze skleněných vláken potažených hliníkovou vrstvou, DN 175
01860012	Jednoduchý balon, obal ze skleněných vláken potažených hliníkovou vrstvou, DN 200
01860013	Jednoduchý balon, obal ze skleněných vláken potažených hliníkovou vrstvou, DN 210
01860014	Jednoduchý balon, obal ze skleněných vláken potažených hliníkovou vrstvou, DN 225
01860015	Jednoduchý balon, obal ze skleněných vláken potažených hliníkovou vrstvou, DN 250
01860016	Jednoduchý balon, obal ze skleněných vláken potažených hliníkovou vrstvou, DN 260
01860017	Jednoduchý balon, obal ze skleněných vláken potažených hliníkovou vrstvou, DN 300
01860018	Jednoduchý balon, obal ze skleněných vláken potažených hliníkovou vrstvou, DN 310
01860019	Jednoduchý balon, obal ze skleněných vláken potažených hliníkovou vrstvou, DN 350
01860020	Jednoduchý balon, obal ze skleněných vláken potažených hliníkovou vrstvou, DN 400
01860021	Jednoduchý balon, obal ze skleněných vláken potažených hliníkovou vrstvou, DN 450
01860022	Jednoduchý balon, obal ze skleněných vláken potažených hliníkovou vrstvou, DN 500
01860023	Jednoduchý balon, obal ze skleněných vláken potažených hliníkovou vrstvou, DN 550
01860024	Jednoduchý balon, obal ze skleněných vláken potažených hliníkovou vrstvou, DN 600
01860025	Jednoduchý balon, obal ze skleněných vláken potažených hliníkovou vrstvou, DN 650
01860026	Jednoduchý balon, obal ze skleněných vláken potažených hliníkovou vrstvou, DN 700
01860027	Jednoduchý balon, obal ze skleněných vláken potažených hliníkovou vrstvou, DN 750
01860028	Jednoduchý balon, obal ze skleněných vláken potažených hliníkovou vrstvou, DN 800
01860029	Jednoduchý balon, obal ze skleněných vláken potažených hliníkovou vrstvou, DN 900
01860030	Jednoduchý balon, obal ze skleněných vláken potažených hliníkovou vrstvou, DN 1000
01860031	Jednoduchý balon, obal ze skleněných vláken potažených hliníkovou vrstvou, DN 1100

Náhradní obaly a gumové balony

Náhradní antistatické obaly k uzavíracím balonům Städtler+Beck

vyhovují položkám se začátkem objednacího čísla: 0090, 0091, 0095, 0120, 0130, 0140, 0145, 0150, 0180, 0185 a 0190

Art-Nr.	Produkt
00950074	MDH syntetický obal, DN 40
00950075	MDH syntetický obal, DN 50
00950076	MDH syntetický obal, DN 60
01200147	MDH syntetický obal, DN 75
01200117	MDH syntetický obal, DN 100
00950077	MDH syntetický obal, DN 110
01200120	MDH syntetický obal, DN 125
01200118	MDH syntetický obal, DN 150
00950078	MDH syntetický obal, DN 160
00950079	MDH syntetický obal, DN 175
01200121	MDH syntetický obal, DN 200
00950080	MDH syntetický obal, DN 210
01200122	MDH syntetický obal, DN 250
01850081	MDH syntetický obal, DN 260
01200123	MDH syntetický obal, DN 300
00950082	MDH syntetický obal, DN 310
00950083	MDH syntetický obal, DN 350
00950084	MDH syntetický obal, DN 400
00950085	MDH syntetický obal, DN 450
01200158	MDH syntetický obal, DN 500
00950087	MDH syntetický obal, DN 550
00950088	MDH syntetický obal, DN 600
00950089	MDH syntetický obal, DN 700
00950090	MDH syntetický obal, DN 750
00950091	MDH syntetický obal, DN 800
01200157	MDH syntetický obal, DN 900
00950093	MDH syntetický obal, DN 1000
00950094	MDH syntetický obal, DN 1100
00950095	MDH syntetický obal, DN 1200
00950096	MDH syntetický obal, DN 1300
00950097	MDH syntetický obal, DN 1400
00950098	MDH syntetický obal, DN 1500
00950099	MDH syntetický obal, DN 1600

Náhradní antistatické obaly k zesíleným uzavíracím Städtler+Beck

vyhovují položkám se začátkem objednacího čísla: 0160 und 0170

Art-Nr.	Produkt
01030001	HDH speciální syntetický obal, DN 40
01030002	HDH speciální syntetický obal, DN 50
01030003	HDH speciální syntetický obal, DN 60
01030004	HDH speciální syntetický obal, DN 80
01030005	HDH speciální syntetický obal, DN 100
01030006	HDH speciální syntetický obal, DN 110
01030007	HDH speciální syntetický obal, DN 125
01030008	HDH speciální syntetický obal, DN 150
01030009	HDH speciální syntetický obal, DN 160
01030010	HDH speciální syntetický obal, DN 175
01030011	HDH speciální syntetický obal, DN 200
01030012	HDH speciální syntetický obal, DN 210
01030013	HDH speciální syntetický obal, DN 250
01030014	HDH speciální syntetický obal, DN 260
01030015	HDH speciální syntetický obal, DN 275
01030016	HDH speciální syntetický obal, DN 300
01030017	HDH speciální syntetický obal, DN 310
01030018	HDH speciální syntetický obal, DN 350
01030019	HDH speciální syntetický obal, DN 400
01030020	HDH speciální syntetický obal, DN 450
01030021	HDH speciální syntetický obal, DN 500
01030022	HDH speciální syntetický obal, DN 550
01030023	HDH speciální syntetický obal, DN 600
01030024	HDH speciální syntetický obal, DN 650
01030025	HDH speciální syntetický obal, DN 700
01030026	HDH speciální syntetický obal, DN 750
01030027	HDH speciální syntetický obal, DN 800
01030028	HDH speciální syntetický obal, DN 900
01030029	HDH speciální syntetický obal, DN 1000
01030030	HDH speciální syntetický obal, DN 1100
01030031	HDH speciální syntetický obal, DN 1200
01030032	HDH speciální syntetický obal, DN 1300
01030033	HDH speciální syntetický obal, DN 1400
01030036	HDH speciální syntetický obal, DN 1500
01030106	Příplatek na přelakování svarových švů, každých 100 mm

Náhradní obaly ke všem typům zavíracích balonů Städtler+Beck pro svařování v ochranné atmosféře

Art-Nr.	Produkt
01040001	FFH obal ze skleněných vláken potažených hliníkovou vrstvou, DN 50
01040002	FFH obal ze skleněných vláken potažených hliníkovou vrstvou, DN 60
01040003	FFH obal ze skleněných vláken potažených hliníkovou vrstvou, DN 80
01040004	FFH obal ze skleněných vláken potažených hliníkovou vrstvou, DN 100
01040005	FFH obal ze skleněných vláken potažených hliníkovou vrstvou, DN 110
01040006	FFH obal ze skleněných vláken potažených hliníkovou vrstvou, DN 125
01040007	FFH obal ze skleněných vláken potažených hliníkovou vrstvou, DN 140
01040008	FFH obal ze skleněných vláken potažených hliníkovou vrstvou, DN 150
01040009	FFH obal ze skleněných vláken potažených hliníkovou vrstvou, DN 160
01040010	FFH obal ze skleněných vláken potažených hliníkovou vrstvou, DN 175
01040011	FFH obal ze skleněných vláken potažených hliníkovou vrstvou, DN 200
01040012	FFH obal ze skleněných vláken potažených hliníkovou vrstvou, DN 210
01040013	FFH obal ze skleněných vláken potažených hliníkovou vrstvou, DN 250
01040015	FFH obal ze skleněných vláken potažených hliníkovou vrstvou, DN 300
01040016	FFH obal ze skleněných vláken potažených hliníkovou vrstvou, DN 310
01040016	FFH obal ze skleněných vláken potažených hliníkovou vrstvou, DN 310
01040017	FFH obal ze skleněných vláken potažených hliníkovou vrstvou, DN 350
01040018	FFH obal ze skleněných vláken potažených hliníkovou vrstvou, DN 400
01040019	FFH obal ze skleněných vláken potažených hliníkovou vrstvou, DN 450
01040020	FFH obal ze skleněných vláken potažených hliníkovou vrstvou, DN 500
01040021	FFH obal ze skleněných vláken potažených hliníkovou vrstvou, DN 550
01040022	FFH obal ze skleněných vláken potažených hliníkovou vrstvou, DN 600
01040023	FFH obal ze skleněných vláken potažených hliníkovou vrstvou, DN 650
01040024	FFH obal ze skleněných vláken potažených hliníkovou vrstvou, DN 700
01040025	FFH obal ze skleněných vláken potažených hliníkovou vrstvou, DN 750
01040026	FFH obal ze skleněných vláken potažených hliníkovou vrstvou, DN 800

Náhradní gumové balony z přírodního kaučuku

vyhovují položkám se začátkem objednačního čísla: 0090, 0091, 0095, 0120, 0130, 0140, 0145, 0150, 0180, 0185, 0190, 0960 a 0961

Art-Nr.	Produkt
00950042	Náhradní gumový balon z přírodního kaučuku, DN 50
00950043	Náhradní gumový balon z přírodního kaučuku, DN 60
00950007	Náhradní gumový balon z přírodního kaučuku, DN 80
00950020	Náhradní gumový balon z přírodního kaučuku, DN 100
00950044	Náhradní gumový balon z přírodního kaučuku, DN 125
00950027	Náhradní gumový balon z přírodního kaučuku, DN 150
00950045	Náhradní gumový balon z přírodního kaučuku, DN 175
00950032	Náhradní gumový balon z přírodního kaučuku, DN 200
00950035	Náhradní gumový balon z přírodního kaučuku, DN 250
00950039	Náhradní gumový balon z přírodního kaučuku, DN 300
00950046	Náhradní gumový balon z přírodního kaučuku, DN 350
00950047	Náhradní gumový balon z přírodního kaučuku, DN 400
00950048	Náhradní gumový balon z přírodního kaučuku, DN 450
00950049	Náhradní gumový balon z přírodního kaučuku, DN 500
00950050	Náhradní gumový balon z přírodního kaučuku, DN 600
00950051	Náhradní gumový balon z přírodního kaučuku, DN 700
00950052	Náhradní gumový balon z přírodního kaučuku, DN 800
00950053	Náhradní gumový balon z přírodního kaučuku, DN 900
00950054	Náhradní gumový balon z přírodního kaučuku, DN 1000
00950055	Náhradní gumový balon z přírodního kaučuku, DN 1100
00950056	Náhradní gumový balon z přírodního kaučuku, DN 1200
00950057	Náhradní gumový balon z přírodního kaučuku, DN 1300
00950058	Náhradní gumový balon z přírodního kaučuku, DN 1400
00950059	Náhradní gumový balon z přírodního kaučuku, DN 1500
00950060	Náhradní gumový balon z přírodního kaučuku, DN 1600
00950061	Náhradní gumový balon z přírodního kaučuku, DN 1700
00950062	Náhradní gumový balon z přírodního kaučuku, DN 1800
00950063	Náhradní gumový balon z přírodního kaučuku, DN 1900
00950064	Náhradní gumový balon z přírodního kaučuku, DN 2000

Náhradní gumové balony s odolností proti chemikáliám a ropným produktům

vyhovují položkám se začátkem objednacího čísla: 0120, 0130, 0140, 0145, 0150, 0180, 0185, 0190, 0960 a 0961

Art-Nr.	Produkt
00120062	Náhradní gumový balon z chloroprenu, DN 40
00120063	Náhradní gumový balon z chloroprenu, DN 50
00120064	Náhradní gumový balon z chloroprenu, DN 60
00120065	Náhradní gumový balon z chloroprenu, DN 80
00120066	Náhradní gumový balon z chloroprenu, DN 100
00120067	Náhradní gumový balon z chloroprenu, DN 125
00120068	Náhradní gumový balon z chloroprenu, DN 150
00120069	Náhradní gumový balon z chloroprenu, DN 175
00120070	Náhradní gumový balon z chloroprenu, DN 200
00120071	Náhradní gumový balon z chloroprenu, DN 250
00120072	Náhradní gumový balon z chloroprenu, DN 300
00120073	Náhradní gumový balon z chloroprenu, DN 350
00120074	Náhradní gumový balon z chloroprenu, DN 400
00120075	Náhradní gumový balon z chloroprenu, DN 450
00120076	Náhradní gumový balon z chloroprenu, DN 500
00120077	Náhradní gumový balon z chloroprenu, DN 600
00120078	Náhradní gumový balon z chloroprenu, DN 700
00120079	Náhradní gumový balon z chloroprenu, DN 800
00120080	Náhradní gumový balon z chloroprenu, DN 900
00120081	Náhradní gumový balon z chloroprenu, DN 1000
00120082	Náhradní gumový balon z chloroprenu, DN 1100
00120083	Náhradní gumový balon z chloroprenu, DN 1200

Technika pro domovní přípojky (HA)

HA-rukavicová komora



Vhodná pro výměnu hlavních uzavíracích zařízení (HAE) od 1" do 3" a armatur v provozu se nacházejících plynovodů u domovních instalací.



Varianty

Art-Nr.	Produkt
70000021	HA-rukavicová komora pro praváky, přípojka DN 1,00"
70000018	HA-rukavicová komora pro praváky, přípojka DN 1,50"
70000022	HA-rukavicová komora pro praváky, přípojka DN 1,25"
70000019	HA-rukavicová komora pro praváky, přípojka DN 2,00"
70000020	HA-rukavicová komora pro praváky, přípojka DN 2,50"
70000023	HA-rukavicová komora pro praváky, přípojka DN 3,00"
70000062	HA-rukavicová komora pro leváky, přípojka DN 1,00"
70000063	HA-rukavicová komora pro leváky, přípojka DN 1,50"
70000064	HA-rukavicová komora pro leváky, přípojka DN 1,25"
70000065	HA-rukavicová komora pro leváky, přípojka DN 2,00"
70000066	HA-rukavicová komora pro leváky, přípojka DN 2,50"
70000067	HA-rukavicová komora pro leváky, přípojka DN 3,00"

Obsah dodávky

- Rukavicová komora
- Stahovací spona

Komory pro hlavní plynové uzávěry



Pro bezpečnou práci na plynovodech, zvláště při výměně hlavních uzavíracích armatur za provozu..

Komora pro hlavní plynový kohout je opatřena vnějším přípojovacím závitem (AG) od DN 1" až do DN 4" s těsnícím o-kroužkem, postranním kulovým kohoutem 1/4" a ucpávkou se šetihannou maticí SW32 pro balonovací soutyči



Varianty

Art-Nr.	Produkt
02810037	Plynová komora s kulovým kohoutem AG DN 1,00"
02810038	Plynová komora s kulovým kohoutem AG DN 1,25"
02810039	Plynová komora s kulovým kohoutem AG DN 1,50"
02810040	Plynová komora s kulovým kohoutem AG DN 2,00"
02810041	Plynová komora s kulovým kohoutem AG DN 2,50"
02810042	Plynová komora s kulovým kohoutem AG DN 3,00"
02810043	Plynová komora s kulovým kohoutem AG DN 4,00"

Obsah dodávky

- Plynová komora

Příslušenství



Adapter pro komoru

Art-Nr.	Produkt
02810062	Adapter 2,00" vnitřní závit x 1,00" vnější závit
02810063	Adapter 2,00" vnitřní závit x 1,25" vnější závit
02810064	Adapter 2,00" vnitřní závit x 1,50" vnější závit
02810065	Adapter 2,00" vnitřní závit x 2,50" vnější závit
02810066	Adapter 2,00" vnitřní závit x 3,00" vnější závit

Städtler+Beck univerzální komorový adapter (HAT's)



Univerzální komorový adapter se používá, aby se různé systémy plynových komor přimontovaly na potrubí. Nezáleží na tom, jestli se jedná o hladký konec trubky, navařovací hrdlo se závitem nebo bez závitu nebo se jedná o jiný typ fitinku.

Všechny tyto práce mohou být provedeny bez úniku plynu na potrubí, které se nachází v provozu. Nabízí se maximální bezpečnost a splnění podmínek BGR500.

Varianty

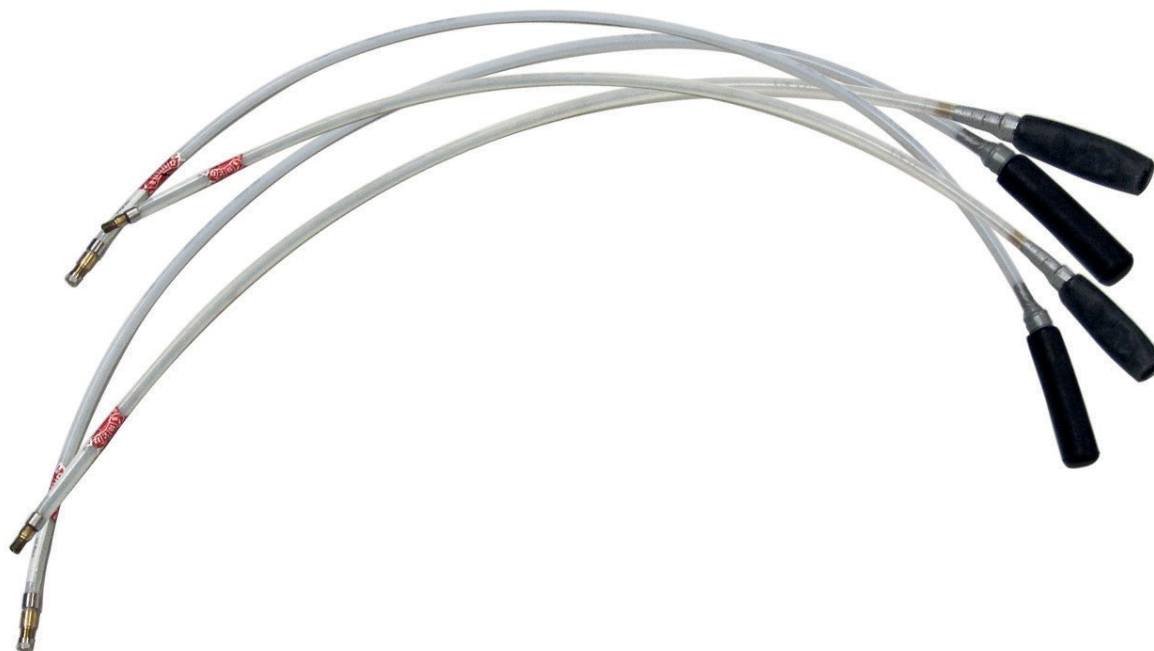


Art-Nr.	Produkt
02810044	Städtler+Beck HAT`s univerzální komorový adapter DN 1,00"
02810045	Städtler+Beck HAT`s univerzální komorový adapter DN 1,25"
02810046	Städtler+Beck HAT`s univerzální komorový adapter DN 1,50"
02810047	Städtler+Beck HAT`s univerzální komorový adapter DN 2,00"
02810048	Städtler+Beck HAT`s univerzální komorový adapter DN 2,50"
02810049	Städtler+Beck HAT`s univerzální komorový adapter DN 3,00"

Obsah dodávky

- Städtler+Beck HAT`s univerzální komorový adapter

Balony pro domovní přípojky (HA)



Balony Städtler+Beck pro domovní přípojky jsou vícedimenzionální balony a lze se dvěma zařízeními pokrýt celý rozsah dimenzí potrubí - od DN 3/4" až do DN 2 1/2". Ve spojení s komorami pro je možná výměna hlavních uzavíracích prvků a to bez úniku plynu.

Provedení s krátkými balony umožňuje výměnu plynoměrů na jednotlivých patrech aniž by muselo být uzavřeno plynové potrubí v celé budově nebo dodatečně odvědušněno.

Balony jsou do potrubí zavedeny silnostěnnou PA trubicí (táhlem) se zabudovanou ocelovou spirálou jako ochranou proti zlomům či ohybům. Průměr trubice je 8, 10 a 12 mm. Standardní stavební délka včetně trubice vychází z praktického použití a činí 0,8 m. Maximální stavební délka může být až 10 m. Nafukování balonů všech typů se provádá dle volby buď kolovým nebo pneumatikovým ventilkem.

Obsah dodávky

Standardní délka: 800 mm

Podle provedení jsou možné následující typy připojení:

- Ventilkem pro jízdní kolo
- Ventilkem pro pneumatiku pro auto
- Spojkou typ 20

Podle přání jsou možné i jiné typy provedení.



Model Superflex - ø 8 mm

Art-Nr.	Produkt
02810089	HA-krátký balon pro domovní přípojku, s ventilkem pro kolo 3/4" - 1 1/4"
02810090	HA-krátký balon pro domovní přípojku, s ventilkem pro auto 3/4" - 1 1/4"
02810085	HA-superflex balon pro domovní přípojku, s ventilkem pro kolo 3/4" - 1 1/4"
02810087	HA-superflex balon pro domovní přípojku, s ventilkem pro auto 3/4" - 1 1/4"
02810086	HA-superflex balon pro domovní přípojku, s ventilkem pro kolo 1 1/2" - 2 1/2"
02810088	HA-superflex balon pro domovní přípojku, s ventilkem pro auto 1 1/2" - 2 1/2"



Model Special - ø 10 mm

Art-Nr.	Produkt
02810081	HA-balon pro domovní přípojku, s ventilkem pro kolo 3/4" - 1 1/4"
02810083	HA-balon pro domovní přípojku, s ventilkem pro auto 3/4" - 1 1/4"
02810082	HA-balon pro domovní přípojku, s ventilkem pro kolo 1 1/2" - 2 1/2"
02810084	HA-balon pro domovní přípojku, s ventilkem pro auto 1 1/2" - 2 1/2"
02810222	HA-balon pro domovní přípojku, s ventilkem pro auto 3"
02810093	HA-balon pro domovní přípojku, s ventilkem pro auto 3" - 4"



Model Special - ø 12 mm

Art-Nr.	Produkt
02810301	HA-balon pro domovní přípojku, se spojkou typ 20, 1 1/2" - 2 1/2"
02810091	HA-balon pro domovní přípojku, s ventilkem pro auto 3"
02810300	HA-balon pro domovní přípojku, se spojkou typ 20, 3"

Náhradní díly pro balony pro domovní přípojky (HA)

Náhradní balony (HA)

Art-Nr.	Produkt
02810129	HA-náhradní krátký balon 3/4" - 1 1/4"
02810002	HA-náhradní balon 3/4" - 1 1/4"
02810003	HA-náhradní balon 1 1/2" - 2 1/2"

Příslušenství pro balony pro domovní přípojky (HA)



Zkušební hlava s manometrem

Art-Nr.	Produkt
02810077	Zkušební hlava s manometrem 0-0,6 bar
02810078	Zkušební hlava s manometrem 0-1,6 bar
02810079	Zkušební hlava s manometrem 0-2,5 bar
02810080	Zkušební hlava s manometrem 0-4,0 bar



Ruční pumpa

Art-Nr.	Produkt
02810126	Malá ruční pumpa s T-kusem a monometrem PN 0-6 bar
99980234	Silikonový sprej

Prodloužení PA trubice

Art-Nr.	Produkt
02810223	1,00 m PA trubice s ocelovou spirálou \varnothing 8 mm
02810224	1,00 m PA trubice s ocelovou spirálou \varnothing 10 mm

Uzávěry potrubí

Uzávěry potrubí slouží k dočasnému uzavření potrubních systémů a vyznačují se jednoduchou obsluhou a značnou robustností. Kromě toho lze s nimi provádět rychlé a nekomplikovaně zkoušky těsnosti podle DIN EN 1610. Všechny uzávěry potrubí jsou odolné proti korozi.

K dispozici jsou různé varianty provedení, např.:

- s mechanickým nebo pneumatickým ovládním
- v oddělených vysokotlakých variantách
- s průchodem nebo bez průchodu
- s těsnícími prvky odolnými proti působení chemikálií
- s jedním nebo více těsnícími prvky
- s různými typy upínacího šroubení
- všechny typy obvyklých připojení
- s opěrnou deskou

Můžeme nabídnout individuální řešení podle Vašich požadavků.

Při používání uzávěrů potrubí dbejte, prosím, bezpečnostních předpisů pro dočasné uzavření. Uzávěry potrubí musí být vždy zajištěny ve stabilní pozici pažením.

Přehledová tabulka typů uzávěrů Städtler+Beck

Vlastnost	346	347	345 mech	345 pneu	300 mech	300 pneu	330	350	360	402	420	441
Kónická guma										x	x	x
Válcová guma.	x	x	x	x	x	x	x	x	x	x	x	x
S průchodem	x	x		x	x	x		x	x	x		
S kulovým kohoutem				x	x	x		x	x			x
1x těsnící prvek	x		x	x					x	x	x	x
2x těsnící prvek		x			x	x	x	x				
3x těsnící prvek												
S manometrem												x



Mechanické uzávěry potrubí

Uzavírací/zkušební zátky do potrubí

Uzavírací/zkušební zátky do potrubí slouží k uzavření a/nebo zkoušení domovní instalací v oblasti vody a plynu. Jsou k dispozici ve velikostech od DN 3/8" až do DN 4" a jsou kompatibilní s našimi zkušebními zařízeními do potrubí.



Válcové

- zátky pro zkušební zařízení do potrubí
- s otočnou rukojetí
- s prodlouženou distanční trubkou
- s rychlospojkou

Art-Nr.	Produkt
04020001	Zkušební zátká, válcová, s otočnou rukojetí, prodloužená dist. trubka, 20,0 bar, 1/2"
04020002	Zkušební zátká, válcová, s otočnou rukojetí, prodloužená dist. trubka, 20,0 bar, 3/4"
04020003	Zkušební zátká, válcová, s otočnou rukojetí, prodloužená dist. trubka, 20,0 bar, 1"
04020004	Zkušební zátká, válcová, s otočnou rukojetí, prodloužená dist. trubka, 20,0 bar, 1 1/4"
04020005	Zkušební zátká, válcová, s otočnou rukojetí, prodloužená dist. trubka, 15,0 bar, 1 1/2"
04020006	Zkušební zátká, válcová, s otočnou rukojetí, prodloužená dist. trubka, 15,0 bar, 2"
04020007	Zkušební zátká, válcová, s otočnou rukojetí, prodloužená dist. trubka, 10,0 bar, 2 1/2"
04020008	Zkušební zátká, válcová, s otočnou rukojetí, prodloužená dist. trubka, 6,0 bar, 3"
04020009	Zkušební zátká, válcová, s otočnou rukojetí, prodloužená dist. trubka, 5,0 bar, 4"



Kónické

- s otočnou rukojetí
- s prodlouženou distanční trubkou
- s rychlospojkou

Art-Nr.	Produkt
04020010	Zkušební zátká, kónická, s otočnou rukojetí, prodloužená dist. trubka, 10,0 bar, 1/2"
04020011	Zkušební zátká, kónická, s otočnou rukojetí, prodloužená dist. trubka, 10,0 bar, 3/4"
04020012	Zkušební zátká, kónická, s otočnou rukojetí, prodloužená dist. trubka, 10,0 bar, 1"
04020013	Zkušební zátká, kónická, s otočnou rukojetí, prodloužená dist. trubka, 10,0 bar, 1 1/4"
04020014	Zkušební zátká, kónická, s otočnou rukojetí, prodloužená dist. trubka, 7,0 bar, 1 1/2"
04020015	Zkušební zátká, kónická, s otočnou rukojetí, prodloužená dist. trubka, 7,0 bar, 2"
04020016	Zkušební zátká, kónická, s otočnou rukojetí, prodloužená dist. trubka, 5,0 bar, 2 1/2"
04020017	Zkušební zátká, kónická, s otočnou rukojetí, prodloužená dist. trubka, 3,0 bar, 3"



Válcová s průchodem

- průchozí s kulovým kohoutem
- zasunovací nátrubek typ 26

Art-Nr.	Produkt
04100011	Zkušební zátka, válcová, s průchodem a kulovým kohoutem, 20,0 bar, 3/8"
04100012	Zkušební zátka, válcová, s průchodem a kulovým kohoutem, 20,0 bar, 1/2"
04100013	Zkušební zátka, válcová, s průchodem a kulovým kohoutem, 20,0 bar, 3/4"
04100014	Zkušební zátka, válcová, s průchodem a kulovým kohoutem, 20,0 bar, 1"
04100015	Zkušební zátka, válcová, s průchodem a kulovým kohoutem, 20,0 bar, 1 1/4"
04100016	Zkušební zátka, válcová, s průchodem a kulovým kohoutem, 15,0 bar, 1 1/2"
04100017	Zkušební zátka, válcová, s průchodem a kulovým kohoutem, 15,0 bar, 2"
04100018	Zkušební zátka, válcová, s průchodem a kulovým kohoutem, 10,0 bar, 2 1/2"
04100019	Zkušební zátka, válcová, s průchodem a kulovým kohoutem, 6,0 bar, 3"
04100020	Zkušební zátka, válcová, s průchodem a kulovým kohoutem, 5,0 bar, 4"



Kónická s průchodem

- průchozí s kulovým kohoutem
- zasunovací nátrubek typ 26

Art-Nr.	Produkt
04100001	Zkušební zátka, kónická, s průchodem a kulovým kohoutem, 10,0 bar, 3/8"
04100002	Zkušební zátka, kónická, s průchodem a kulovým kohoutem, 10,0 bar, 1/2"
04100003	Zkušební zátka, kónická, s průchodem a kulovým kohoutem, 10,0 bar, 3/4"
04100004	Zkušební zátka, kónická, s průchodem a kulovým kohoutem, 10,0 bar, 1"
04100005	Zkušební zátka, kónická, s průchodem a kulovým kohoutem, 10,0 bar, 1 1/4"
04100006	Zkušební zátka, kónická, s průchodem a kulovým kohoutem, 7,0 bar, 1 1/2"
04100007	Zkušební zátka, kónická, s průchodem a kulovým kohoutem, 7,0 bar, 2"
04100008	Zkušební zátka, kónická, s průchodem a kulovým kohoutem, 5,0 bar, 2 1/2"
04100009	Zkušební zátka, kónická, s průchodem a kulovým kohoutem, 3,0 bar, 3"
04100010	Zkušební zátka, kónická, s průchodem a kulovým kohoutem, 2,0 bar, 4"



Válcová s bezpečnostním upínacím šroubením

Art-Nr.	Produkt
04200001	Uzavírací zátka do potrubí, válcová, s upínacím šroubením, 20,0 bar, 1/2"
04200002	Uzavírací zátka do potrubí, válcová, s upínacím šroubením, 20,0 bar, 3/4"
04200003	Uzavírací zátka do potrubí, válcová, s upínacím šroubením, 20,0 bar, 1"
04200004	Uzavírací zátka do potrubí, válcová, s upínacím šroubením, 20,0 bar, 1 1/4"
04200005	Uzavírací zátka do potrubí, válcová, s upínacím šroubením, 15,0 bar, 1 1/2"
04200006	Uzavírací zátka do potrubí, válcová, s upínacím šroubením, 15,0 bar, 2"
04200007	Uzavírací zátka do potrubí, válcová, s upínacím šroubením, 10,0 bar, 2 1/2"
04200008	Uzavírací zátka do potrubí, válcová, s upínacím šroubením, 6,0 bar, 3"

Válcová s manometrem



- průchozí s kulovým kohoutem
- zasunovací nátrubek typ 26

Art-Nr.	Produkt
04410009	Zkušební zátka s manometrem, válcová, 20,0 bar, 1/2"
04410010	Zkušební zátka s manometrem, válcová, 20,0 bar, 3/4"
04410011	Zkušební zátka s manometrem, válcová, 20,0 bar, 1"
04410012	Zkušební zátka s manometrem, válcová, 20,0 bar, 1 1/4"
04410013	Zkušební zátka s manometrem, válcová, 15,0 bar, 1 1/2"
04410014	Zkušební zátka s manometrem, válcová, 15,0 bar, 2"
04410015	Zkušební zátka s manometrem, válcová, 10,0 bar, 2 1/2"
04410016	Zkušební zátka s manometrem, válcová, 6,0 bar, 3"

Kónická s manometrem



- průchozí s kulovým kohoutem
- zasunovací nátrubek typ 26

Art-Nr.	Produkt
04410001	Zkušební zátka s manometrem, kónická, 10,0 bar, 1/2"
04410002	Zkušební zátka s manometrem, kónická, 10,0 bar, 3/4"
04410003	Zkušební zátka s manometrem, kónická, 10,0 bar, 1"
04410004	Zkušební zátka s manometrem, kónická, 10,0 bar, 1 1/4"
04410005	Zkušební zátka s manometrem, kónická, 7,0 bar, 1 1/2"
04410006	Zkušební zátka s manometrem, kónická, 7,0 bar, 2"
04410007	Zkušební zátka s manometrem, kónická, 5,0 bar, 2 1/2"
04410008	Zkušební zátka s manometrem, kónická, 3,0 bar, 3"



Válcová se dvěma odbočkami

- průchozí se dvěma odbočkami, každá odbočka s kulovým kohoutem
- zasunovací nátrubek typ 26

Art-Nr.	Produkt
04140012	Zkušební zátka, válcová, s křídlovou maticí a dvěma kulovými kohouty, 20,0 bar, 3/8"
04140013	Zkušební zátka, válcová, s křídlovou maticí a dvěma kulovými kohouty, 20,0 bar, 1/2"
04140014	Zkušební zátka, válcová, s křídlovou maticí a dvěma kulovými kohouty, 20,0 bar, 3/4"
04140015	Zkušební zátka, válcová, s křídlovou maticí a dvěma kulovými kohouty, 20,0 bar, 1"
04140016	Zkušební zátka, válcová, s křídlovou maticí a dvěma kulovými kohouty, 20,0 bar, 1 1/4"
04140017	Zkušební zátka, válcová, s křídlovou maticí a dvěma kulovými kohouty, 15,0 bar, 1 1/2"
04140018	Zkušební zátka, válcová, s křídlovou maticí a dvěma kulovými kohouty, 15,0 bar, 2"
04140019	Zkušební zátka, válcová, s křídlovou maticí a dvěma kulovými kohouty, 10,0 bar, 2 1/2"
04140020	Zkušební zátka, válcová, s křídlovou maticí a dvěma kulovými kohouty, 6,0 bar, 3"
04140021	Zkušební zátka, válcová, s křídlovou maticí a dvěma kulovými kohouty, 5,0 bar, 4"



Kónická se dvěma odbočkami

- průchozí se dvěma odbočkami, každá odbočka s kulovým kohoutem
- zasunovací nátrubek typ 26

Art-Nr.	Produkt
04140002	Zkušební zátka, válcová, s křídlovou maticí a dvěma kulovými kohouty, 10,0 bar, 3/8"
04140003	Zkušební zátka, válcová, s křídlovou maticí a dvěma kulovými kohouty, 10,0 bar, 1/2"
04140004	Zkušební zátka, válcová, s křídlovou maticí a dvěma kulovými kohouty, 10,0 bar, 3/4"
04140005	Zkušební zátka, válcová, s křídlovou maticí a dvěma kulovými kohouty, 10,0 bar, 1"
04140006	Zkušební zátka, válcová, s křídlovou maticí a dvěma kulovými kohouty, 10,0 bar, 1 1/4"
04140007	Zkušební zátka, válcová, s křídlovou maticí a dvěma kulovými kohouty, 7,0 bar, 1 1/2"
04140008	Zkušební zátka, válcová, s křídlovou maticí a dvěma kulovými kohouty, 7,0 bar, 2"
04140009	Zkušební zátka, válcová, s křídlovou maticí a dvěma kulovými kohouty, 5,0 bar, 2 1/2"
04140010	Zkušební zátka, válcová, s křídlovou maticí a dvěma kulovými kohouty, 3,0 bar, 3"

Uzávěry potrubí pro beztlakové použití

s jedním těsnícím prvkem (typ 346)



Art-Nr.	Produkt
03460001	Uzávěr potrubí pro beztlakové použití, DN 12
03460002	Uzávěr potrubí pro beztlakové použití, DN 19
03460003	Uzávěr potrubí pro beztlakové použití, DN 25
03460004	Uzávěr potrubí pro beztlakové použití, DN 32
03460005	Uzávěr potrubí pro beztlakové použití, DN 40
03460006	Uzávěr potrubí pro beztlakové použití, DN 50
03460007	Uzávěr potrubí pro beztlakové použití, DN 65
03460008	Uzávěr potrubí pro beztlakové použití, DN 75
03460009	Uzávěr potrubí pro beztlakové použití, DN 85
03460010	Uzávěr potrubí pro beztlakové použití, DN 100
03460011	Uzávěr potrubí pro beztlakové použití, DN 114
03460012	Uzávěr potrubí pro beztlakové použití, DN 125
03460013	Uzávěr potrubí pro beztlakové použití, DN 150
03460014	Uzávěr potrubí pro beztlakové použití, DN 175
03460015	Uzávěr potrubí pro beztlakové použití, DN 200
03460016	Uzávěr potrubí pro beztlakové použití, DN 225
03460017	Uzávěr potrubí pro beztlakové použití, DN 250
03460018	Uzávěr potrubí pro beztlakové použití, DN 275
03460019	Uzávěr potrubí pro beztlakové použití, DN 300
03460020	Uzávěr potrubí pro beztlakové použití, DN 350
03460021	Uzávěr potrubí pro beztlakové použití, DN 375
03460022	Uzávěr potrubí pro beztlakové použití, DN 400
03460023	Uzávěr potrubí pro beztlakové použití, DN 430
03460024	Uzávěr potrubí pro beztlakové použití, DN 450
03460025	Uzávěr potrubí pro beztlakové použití, DN 475
03460026	Uzávěr potrubí pro beztlakové použití, DN 500
03460027	Uzávěr potrubí pro beztlakové použití, DN 525
03460028	Uzávěr potrubí pro beztlakové použití, DN 550
03460029	Uzávěr potrubí pro beztlakové použití, DN 580
03460030	Uzávěr potrubí pro beztlakové použití, DN 600
03460031	Uzávěr potrubí pro beztlakové použití, DN 650
03460032	Uzávěr potrubí pro beztlakové použití, DN 675
03460033	Uzávěr potrubí pro beztlakové použití, DN 700
03460034	Uzávěr potrubí pro beztlakové použití, DN 750
03460035	Uzávěr potrubí pro beztlakové použití, DN 800
03460036	Uzávěr potrubí pro beztlakové použití, DN 900
03460037	Uzávěr potrubí pro beztlakové použití, DN 1000



se dvěma těsnícími prvky (typ 347)

Art-Nr.	Produkt
03470001	Uzavěr potrubí pro beztlakové použití, se dvěma těsnícími prvky DN 12
03470002	Uzavěr potrubí pro beztlakové použití, se dvěma těsnícími prvky DN 19
03470003	Uzavěr potrubí pro beztlakové použití, se dvěma těsnícími prvky DN 25
03470004	Uzavěr potrubí pro beztlakové použití, se dvěma těsnícími prvky DN 32
03470005	Uzavěr potrubí pro beztlakové použití, se dvěma těsnícími prvky DN 40
03470006	Uzavěr potrubí pro beztlakové použití, se dvěma těsnícími prvky DN 50
03470007	Uzavěr potrubí pro beztlakové použití, se dvěma těsnícími prvky DN 65
03470008	Uzavěr potrubí pro beztlakové použití, se dvěma těsnícími prvky DN 75
03470009	Uzavěr potrubí pro beztlakové použití, se dvěma těsnícími prvky DN 85
03470010	Uzavěr potrubí pro beztlakové použití, se dvěma těsnícími prvky DN 100
03470011	Uzavěr potrubí pro beztlakové použití, se dvěma těsnícími prvky DN 114
03470012	Uzavěr potrubí pro beztlakové použití, se dvěma těsnícími prvky DN 125
03470013	Uzavěr potrubí pro beztlakové použití, se dvěma těsnícími prvky DN 150
03470014	Uzavěr potrubí pro beztlakové použití, se dvěma těsnícími prvky DN 175
03470015	Uzavěr potrubí pro beztlakové použití, se dvěma těsnícími prvky DN 200
03470016	Uzavěr potrubí pro beztlakové použití, se dvěma těsnícími prvky DN 225
03470017	Uzavěr potrubí pro beztlakové použití, se dvěma těsnícími prvky DN 250
03470018	Uzavěr potrubí pro beztlakové použití, se dvěma těsnícími prvky DN 275
03470019	Uzavěr potrubí pro beztlakové použití, se dvěma těsnícími prvky DN 300
03470020	Uzavěr potrubí pro beztlakové použití, se dvěma těsnícími prvky DN 350
03470021	Uzavěr potrubí pro beztlakové použití, se dvěma těsnícími prvky DN 375
03470022	Uzavěr potrubí pro beztlakové použití, se dvěma těsnícími prvky DN 400
03470023	Uzavěr potrubí pro beztlakové použití, se dvěma těsnícími prvky DN 430
03470024	Uzavěr potrubí pro beztlakové použití, se dvěma těsnícími prvky DN 450
03470025	Uzavěr potrubí pro beztlakové použití, se dvěma těsnícími prvky DN 475
03470026	Uzavěr potrubí pro beztlakové použití, se dvěma těsnícími prvky DN 500
03470027	Uzavěr potrubí pro beztlakové použití, se dvěma těsnícími prvky DN 525
03470028	Uzavěr potrubí pro beztlakové použití, se dvěma těsnícími prvky DN 550
03470029	Uzavěr potrubí pro beztlakové použití, se dvěma těsnícími prvky DN 580
03470030	Uzavěr potrubí pro beztlakové použití, se dvěma těsnícími prvky DN 600
03470031	Uzavěr potrubí pro beztlakové použití, se dvěma těsnícími prvky DN 650
03470032	Uzavěr potrubí pro beztlakové použití, se dvěma těsnícími prvky DN 675
03470033	Uzavěr potrubí pro beztlakové použití, se dvěma těsnícími prvky DN 700
03470034	Uzavěr potrubí pro beztlakové použití, se dvěma těsnícími prvky DN 750
03470035	Uzavěr potrubí pro beztlakové použití, se dvěma těsnícími prvky DN 800
03470036	Uzavěr potrubí pro beztlakové použití, se dvěma těsnícími prvky DN 900
03470037	Uzavěr potrubí pro beztlakové použití, se dvěma těsnícími prvky DN 1000

Náhradní gumové kroužky - uzávěry potrubí pro beztlakové použití

Art-Nr.	Produkt
03480001	EGM, náhradní těsnící prvek, mechanický, z přírodního kaučuku, DN 12
03480002	EGM, náhradní těsnící prvek, mechanický, z přírodního kaučuku, DN 19
03480003	EGM, náhradní těsnící prvek, mechanický, z přírodního kaučuku, DN 25
03480004	EGM, náhradní těsnící prvek, mechanický, z přírodního kaučuku, DN 32
03480005	EGM, náhradní těsnící prvek, mechanický, z přírodního kaučuku, DN 40
03480006	EGM, náhradní těsnící prvek, mechanický, z přírodního kaučuku, DN 50
03480007	EGM, náhradní těsnící prvek, mechanický, z přírodního kaučuku, DN 65
03480008	EGM, náhradní těsnící prvek, mechanický, z přírodního kaučuku, DN 75
03480009	EGM, náhradní těsnící prvek, mechanický, z přírodního kaučuku, DN 85
03480010	EGM, náhradní těsnící prvek, mechanický, z přírodního kaučuku, DN 100
03480011	EGM, náhradní těsnící prvek, mechanický, z přírodního kaučuku, DN 114
03480012	EGM, náhradní těsnící prvek, mechanický, z přírodního kaučuku, DN 125
03480013	EGM, náhradní těsnící prvek, mechanický, z přírodního kaučuku, DN 150
03480014	EGM, náhradní těsnící prvek, mechanický, z přírodního kaučuku, DN 175
03480015	EGM, náhradní těsnící prvek, mechanický, z přírodního kaučuku, DN 200
03480016	EGM, náhradní těsnící prvek, mechanický, z přírodního kaučuku, DN 225
03480017	EGM, náhradní těsnící prvek, mechanický, z přírodního kaučuku, DN 250
03480018	EGM, náhradní těsnící prvek, mechanický, z přírodního kaučuku, DN 300
03480019	EGM, náhradní těsnící prvek, mechanický, z přírodního kaučuku, DN 350
03480020	EGM, náhradní těsnící prvek, mechanický, z přírodního kaučuku, DN 375
03480021	EGM, náhradní těsnící prvek, mechanický, z přírodního kaučuku, DN 400
03480022	EGM, náhradní těsnící prvek, mechanický, z přírodního kaučuku, DN 430
03480023	EGM, náhradní těsnící prvek, mechanický, z přírodního kaučuku, DN 450
03480024	EGM, náhradní těsnící prvek, mechanický, z přírodního kaučuku, DN 475
03480025	EGM, náhradní těsnící prvek, mechanický, z přírodního kaučuku, DN 500
03480026	EGM, náhradní těsnící prvek, mechanický, z přírodního kaučuku, DN 525
03480027	EGM, náhradní těsnící prvek, mechanický, z přírodního kaučuku, DN 550
03480028	EGM, náhradní těsnící prvek, mechanický, z přírodního kaučuku, DN 580
03480029	EGM, náhradní těsnící prvek, mechanický, z přírodního kaučuku, DN 600
03480030	EGM, náhradní těsnící prvek, mechanický, z přírodního kaučuku, DN 650
03480031	EGM, náhradní těsnící prvek, mechanický, z přírodního kaučuku, DN 675
03480033	EGM, náhradní těsnící prvek, mechanický, z přírodního kaučuku, DN 700
03480034	EGM, náhradní těsnící prvek, mechanický, z přírodního kaučuku, DN 800
03480035	EGM, náhradní těsnící prvek, mechanický, z přírodního kaučuku, DN 900
03480036	EGM, náhradní těsnící prvek, mechanický, z přírodního kaučuku, DN 1000

Uzávěr potrubí (typ 345)

DN 12 až DN 75

- vysoce kvalitní provedení



Art-Nr.	Produkt
03450049	Uzávěr potrubí v zátkovém tvaru, DN 12, protitlak 30,0 bar
03450846	Uzávěr potrubí v zátkovém tvaru, DN 13, protitlak 30,0 bar
03450063	Uzávěr potrubí v zátkovém tvaru, DN 14, protitlak 30,0 bar
03450839	Uzávěr potrubí v zátkovém tvaru, DN 16, protitlak 30,0 bar
03450070	Uzávěr potrubí v zátkovém tvaru, DN 20, protitlak 30,0 bar
03450083	Uzávěr potrubí v zátkovém tvaru, DN 25, protitlak 30,0 bar
03450089	Uzávěr potrubí v zátkovém tvaru, DN 30, protitlak 25,0 bar
03450090	Uzávěr potrubí v zátkovém tvaru, DN 35, protitlak 20,0 bar
03450101	Uzávěr potrubí v zátkovém tvaru, DN 40, protitlak 20,0 bar
03450105	Uzávěr potrubí v zátkovém tvaru, DN 50, protitlak 20,0 bar
03450113	Uzávěr potrubí v zátkovém tvaru, DN 60, protitlak 15,0 bar
03450121	Uzávěr potrubí v zátkovém tvaru, DN 65, protitlak 15,0 bar
03450125	Uzávěr potrubí v zátkovém tvaru, DN 70, protitlak 10,0 bar
03450129	Uzávěr potrubí v zátkovém tvaru, DN 75, protitlak 8,0 bar

DN 80 až DN 600

- vysoce kvalitní provedení



Art-Nr.	Produkt
03450139	Uzávěr potrubí, mechanický, DN 80, protitlak 3,6 bar
03450152	Uzávěr potrubí, mechanický, DN 90, protitlak 3,3 bar
03450160	Uzávěr potrubí, mechanický, DN 100, protitlak 3,0 bar
03450164	Uzávěr potrubí, mechanický, DN 110, protitlak 2,8 bar
03450168	Uzávěr potrubí, mechanický, DN 125, protitlak 2,7 bar
03450171	Uzávěr potrubí, mechanický, DN 130, protitlak 2,6 bar
03450174	Uzávěr potrubí, mechanický, DN 140, protitlak 2,5 bar
03450177	Uzávěr potrubí, mechanický, DN 150, protitlak 2,4 bar
03450180	Uzávěr potrubí, mechanický, DN 160, protitlak 2,2 bar
03450188	Uzávěr potrubí, mechanický, DN 175, protitlak 2,1 bar
03450192	Uzávěr potrubí, mechanický, DN 190, protitlak 1,9 bar
03450195	Uzávěr potrubí, mechanický, DN 200, protitlak 1,8 bar
03450198	Uzávěr potrubí, mechanický, DN 210, protitlak 1,7 bar
03450206	Uzávěr potrubí, mechanický, DN 225, protitlak 1,6 bar
03450219	Uzávěr potrubí, mechanický, DN 235, protitlak 1,6 bar

Art-Nr.	Produkt
03450224	Uzávěr potrubí, mechanický, DN 250, protitlak 1,5 bar
03450228	Uzávěr potrubí, mechanický, DN 260, protitlak 1,3 bar
03450716	Uzávěr potrubí, mechanický, DN 275, protitlak 1,2 bar
03450232	Uzávěr potrubí, mechanický, DN 300, protitlak 1,2 bar
03450247	Uzávěr potrubí, mechanický, DN 310, protitlak 1,0 bar
03450250	Uzávěr potrubí, mechanický, DN 350, protitlak 0,9 bar
03450263	Uzávěr potrubí, mechanický, DN 400, protitlak 0,6 bar
03450268	Uzávěr potrubí, mechanický, DN 450, protitlak 0,5 bar
03450273	Uzávěr potrubí, mechanický, DN 500, protitlak 0,5 bar
03450278	Uzávěr potrubí, mechanický, DN 600, protitlak 0,5 bar



DN 25 až DN 600 s průchodem

- průchod s kulovým kohoutem

Art-Nr.	Produkt
03450630	Uzávěr potrubí s průchodem a s kohoutem 1/4", DN 25, protitlak 30,0 bar
03450631	Uzávěr potrubí s průchodem a s kohoutem 1/4", DN 30, protitlak 25,0 bar
03450632	Uzávěr potrubí s průchodem a s kohoutem 1/4", DN 35, protitlak 20,0 bar
03450633	Uzávěr potrubí s průchodem a s kohoutem 1/4", DN 40, protitlak 20,0 bar
03450634	Uzávěr potrubí s průchodem a s kohoutem 1/4", DN 50, protitlak 20,0 bar
03450635	Uzávěr potrubí s průchodem a s kohoutem 1/4", DN 60, protitlak 15,0 bar
03450636	Uzávěr potrubí s průchodem a s kohoutem 1/4", DN 65, protitlak 15,0 bar
03450637	Uzávěr potrubí s průchodem a s kohoutem 1/4", DN 70, protitlak 10,0 bar
03450638	Uzávěr potrubí s průchodem a s kohoutem 1/4", DN 75, protitlak 8,0 bar
03450398	Uzávěr potrubí s průchodem a s kohoutem 3/4", DN 80, protitlak 6,0 bar
03450413	Uzávěr potrubí s průchodem a s kohoutem 3/4", DN 90, protitlak 5,0 bar
03450416	Uzávěr potrubí s průchodem a s kohoutem 3/4", DN 100, protitlak 4,5 bar
03450419	Uzávěr potrubí s průchodem a s kohoutem 3/4", DN 110, protitlak 4,0 bar
03450422	Uzávěr potrubí s průchodem a s kohoutem 3/4", DN 125, protitlak 3,75 bar
03450425	Uzávěr potrubí s průchodem a s kohoutem 3/4", DN 130, protitlak 3,5 bar
03450428	Uzávěr potrubí s průchodem a s kohoutem 3/4", DN 140, protitlak 3,25 bar
03450431	Uzávěr potrubí s průchodem a s kohoutem 3/4", DN 150, protitlak 3,0 bar
03450434	Uzávěr potrubí s průchodem a s kohoutem 3/4", DN 160, protitlak 2,5 bar
03450437	Uzávěr potrubí s průchodem a s kohoutem 3/4", DN 175, protitlak 2,5 bar
03450440	Uzávěr potrubí s průchodem a s kohoutem 3/4", DN 190, protitlak 2,0 bar
03450443	Uzávěr potrubí s průchodem a s kohoutem 3/4", DN 200, protitlak 1,8 bar
03450446	Uzávěr potrubí s průchodem a s kohoutem 3/4", DN 210, protitlak 1,7 bar
03450449	Uzávěr potrubí s průchodem a s kohoutem 3/4", DN 225, protitlak 1,7 bar
03450454	Uzávěr potrubí s průchodem a s kohoutem 3/4", DN 235, protitlak 1,6 bar
03450457	Uzávěr potrubí s průchodem a s kohoutem 1", DN 80, protitlak 6,0 bar
03450472	Uzávěr potrubí s průchodem a s kohoutem 1", DN 90, protitlak 5,0 bar
03450475	Uzávěr potrubí s průchodem a s kohoutem 1", DN 100, protitlak 4,5 bar
03450478	Uzávěr potrubí s průchodem a s kohoutem 1", DN 110, protitlak 4,0 bar
03450481	Uzávěr potrubí s průchodem a s kohoutem 1", DN 125, protitlak 3,75 bar
03450484	Uzávěr potrubí s průchodem a s kohoutem 1", DN 130, protitlak 3,5 bar

Art-Nr.	Produkt
03450487	Uzávěr potrubí s průchodem a s kohoutem 1", DN 140, protitlak 3,25 bar
03450490	Uzávěr potrubí s průchodem a s kohoutem 1", DN 150, protitlak 3,0 bar
03450493	Uzávěr potrubí s průchodem a s kohoutem 1", DN 160, protitlak 2,5 bar
03450496	Uzávěr potrubí s průchodem a s kohoutem 1", DN 175, protitlak 2,5 bar
03450499	Uzávěr potrubí s průchodem a s kohoutem 1", DN 190, protitlak 2,0 bar
03450502	Uzávěr potrubí s průchodem a s kohoutem 1", DN 200, protitlak 1,8 bar
03450505	Uzávěr potrubí s průchodem a s kohoutem 1", DN 210, protitlak 1,7 bar
03450508	Uzávěr potrubí s průchodem a s kohoutem 1", DN 225, protitlak 1,7 bar
03450513	Uzávěr potrubí s průchodem a s kohoutem 1", DN 235, protitlak 1,6 bar
03450516	Uzávěr potrubí s průchodem a s kohoutem 1 ¼", DN 250, protitlak 1,5 bar
03450531	Uzávěr potrubí s průchodem a s kohoutem 1 ¼", DN 260, protitlak 1,3 bar
03450534	Uzávěr potrubí s průchodem a s kohoutem 1 ¼", DN 300, protitlak 1,2 bar
03450537	Uzávěr potrubí s průchodem a s kohoutem 1 ¼", DN 310, protitlak 1,0 bar
03450541	Uzávěr potrubí s průchodem a s kohoutem 1 ¼", DN 350, protitlak 0,9 bar
03450544	Uzávěr potrubí s průchodem a s kohoutem 1 ¼", DN 400, protitlak 0,6 bar
03450548	Uzávěr potrubí s průchodem a s kohoutem 2", DN 350, protitlak 0,9 bar
03450553	Uzávěr potrubí s průchodem a s kohoutem 2", DN 400, protitlak 0,6 bar
03450556	Uzávěr potrubí s průchodem a s kohoutem 2", DN 450, protitlak 0,5 bar
03450559	Uzávěr potrubí s průchodem a s kohoutem 2", DN 500, protitlak 0,5 bar
03450562	Uzávěr potrubí s průchodem a s kohoutem 2", DN 550, protitlak 0,5 bar
03450566	Uzávěr potrubí s průchodem a s kohoutem 2", DN 600, protitlak 0,5 bar

Uzávěry potrubí (typ 345) - momentové zátky

momentová zátka bez průchodu



- vysoce kvalitní provedení

Art-Nr.	Produkt
03450587	Momentová zátka, DN 20, protitlak 30,0 bar
03450588	Momentová zátka, DN 25, protitlak 30,0 bar
03450589	Momentová zátka, DN 30, protitlak 25,0 bar
03450590	Momentová zátka, DN 35, protitlak 20,0 bar
03450591	Momentová zátka, DN 40, protitlak 20,0 bar
03450592	Momentová zátka, DN 45, protitlak 20,0 bar
03450594	Momentová zátka, DN 50, protitlak 20,0 bar
03450595	Momentová zátka, DN 65, protitlak 15,0 bar

momentová zátka s průchodem



- vysoce kvalitní provedení

Art-Nr.	Produkt
03450609	Momentová zátka s průchodem, DN 18, protitlak 30,0 bar
03450616	Momentová zátka s průchodem, DN 20, protitlak 30,0 bar
03450617	Momentová zátka s průchodem, DN 25, protitlak 30,0 bar
03450618	Momentová zátka s průchodem, DN 30, protitlak 25,0 bar
03450619	Momentová zátka s průchodem, DN 35, protitlak 20,0 bar
03450620	Momentová zátka s průchodem, DN 45, protitlak 20,0 bar
03450621	Momentová zátka s průchodem, DN 50, protitlak 20,0 bar
03450641	Momentová zátka s průchodem, DN 65, protitlak 15,0 bar
03450640	Momentová zátka s průchodem, DN 75, protitlak 8,0 bar

Uzávěr potrubí (typ 300, 330, 350, 360) pro vyšší tlaky s rukojetí



- se dvěma těsníci prvky
- průchod s kulovým kohoutem
- nátrubek typ 26

Art-Nr.	Produkt
03000001	Uzávěr potrubí v zátkovém tvaru, mechanický, DN 14, protitlak 30,0 bar
03000014	Uzávěr potrubí v zátkovém tvaru, mechanický, DN 20, protitlak 30,0 bar
03000023	Uzávěr potrubí v zátkovém tvaru, mechanický, DN 25, protitlak 30,0 bar
03000026	Uzávěr potrubí v zátkovém tvaru, mechanický, DN 30, protitlak 25,0 bar
03000036	Uzávěr potrubí v zátkovém tvaru, mechanický, DN 35, protitlak 20,0 bar
03000040	Uzávěr potrubí v zátkovém tvaru, mechanický, DN 40, protitlak 20,0 bar
03000044	Uzávěr potrubí v zátkovém tvaru, mechanický, DN 50, protitlak 20,0 bar
03000048	Uzávěr potrubí v zátkovém tvaru, mechanický, DN 60, protitlak 15,0 bar
03000051	Uzávěr potrubí v zátkovém tvaru, mechanický, DN 65, protitlak 15,0 bar
03000054	Uzávěr potrubí v zátkovém tvaru, mechanický, DN 70, protitlak 10,0 bar
03000057	Uzávěr potrubí v zátkovém tvaru, mechanický, DN 75, protitlak 10,0 bar
03000078	Uzávěr potrubí, mechanický se dvěma těsníci prvky, DN 80, protitlak 6,0 bar
03000091	Uzávěr potrubí, mechanický se dvěma těsníci prvky, DN 90, protitlak 5,5 bar
03000094	Uzávěr potrubí, mechanický se dvěma těsníci prvky, DN 100, protitlak 5,0 bar
03000097	Uzávěr potrubí, mechanický se dvěma těsníci prvky, DN 110, protitlak 4,8 bar
03000100	Uzávěr potrubí, mechanický se dvěma těsníci prvky, DN 125, protitlak 4,5 bar
03000103	Uzávěr potrubí, mechanický se dvěma těsníci prvky, DN 130, protitlak 4,2 bar
03000106	Uzávěr potrubí, mechanický se dvěma těsníci prvky, DN 140, protitlak 4,2 bar
03000109	Uzávěr potrubí, mechanický se dvěma těsníci prvky, DN 150, protitlak 4,0 bar
03000112	Uzávěr potrubí, mechanický se dvěma těsníci prvky, DN 160, protitlak 3,8 bar
03000115	Uzávěr potrubí, mechanický se dvěma těsníci prvky, DN 175, protitlak 3,5 bar
03000118	Uzávěr potrubí, mechanický se dvěma těsníci prvky, DN 190, protitlak 3,2 bar
03000135	Uzávěr potrubí, mechanický se dvěma těsníci prvky, DN 200, protitlak 3,0 bar
03000140	Uzávěr potrubí, mechanický se dvěma těsníci prvky, DN 210, protitlak 2,8 bar
03000145	Uzávěr potrubí, mechanický se dvěma těsníci prvky, DN 225, protitlak 2,6 bar
03000148	Uzávěr potrubí, mechanický se dvěma těsníci prvky, DN 235, protitlak 2,5 bar
03000150	Uzávěr potrubí, mechanický se dvěma těsníci prvky, DN 250, protitlak 2,5 bar
03000153	Uzávěr potrubí, mechanický se dvěma těsníci prvky, DN 260, protitlak 2,4 bar
03000156	Uzávěr potrubí, mechanický se dvěma těsníci prvky, DN 275, protitlak 2,0 bar
03000153	Uzávěr potrubí, mechanický se dvěma těsníci prvky, DN 260, protitlak 2,4 bar
03000195	Uzávěr potrubí, mechanický se dvěma těsníci prvky, DN 350, protitlak 1,5 bar
03000196	Uzávěr potrubí, mechanický se dvěma těsníci prvky, DN 400, protitlak 1,0 bar
03000197	Uzávěr potrubí, mechanický se dvěma těsníci prvky, DN 450, protitlak 0,5 bar
03000198	Uzávěr potrubí, mechanický se dvěma těsníci prvky, DN 500, protitlak 0,5 bar
03000199	Uzávěr potrubí, mechanický se dvěma těsníci prvky, DN 600, protitlak 0,5 bar



se šestihrannou maticí

- se dvěma těsnícími prvky
- bez průchodu

Art-Nr.	Produkt
03300001	Uzávěr potrubí, mechanický se dvěma těsnícími prvky DN 14, protitlak 30,0 bar
03300003	Uzávěr potrubí, mechanický se dvěma těsnícími prvky DN 20, protitlak 30,0 bar
03300005	Uzávěr potrubí, mechanický se dvěma těsnícími prvky DN 25, protitlak 30,0 bar
03300007	Uzávěr potrubí, mechanický se dvěma těsnícími prvky DN 30, protitlak 25,0 bar
03300065	Uzávěr potrubí, mechanický se dvěma těsnícími prvky DN 35, protitlak 20,0 bar
03300009	Uzávěr potrubí, mechanický se dvěma těsnícími prvky DN 40, protitlak 20,0 bar
03300011	Uzávěr potrubí, mechanický se dvěma těsnícími prvky DN 50, protitlak 20,0 bar
03300013	Uzávěr potrubí, mechanický se dvěma těsnícími prvky DN 60, protitlak 15,0 bar
03300015	Uzávěr potrubí, mechanický se dvěma těsnícími prvky DN 65, protitlak 15,0 bar
03300017	Uzávěr potrubí, mechanický se dvěma těsnícími prvky DN 70, protitlak 10,0 bar
03300019	Uzávěr potrubí, mechanický se dvěma těsnícími prvky DN 75, protitlak 8,0 bar
03300021	Uzávěr potrubí, mechanický se dvěma těsnícími prvky DN 80, protitlak 6,0 bar
03300023	Uzávěr potrubí, mechanický se dvěma těsnícími prvky DN 90, protitlak 5,5 bar
03300025	Uzávěr potrubí, mechanický se dvěma těsnícími prvky DN 100, protitlak 5,0 bar
03300027	Uzávěr potrubí, mechanický se dvěma těsnícími prvky DN 110, protitlak 4,8 bar
03300029	Uzávěr potrubí, mechanický se dvěma těsnícími prvky DN 125, protitlak 4,5 bar
03300031	Uzávěr potrubí, mechanický se dvěma těsnícími prvky DN 130, protitlak 4,3 bar
03300033	Uzávěr potrubí, mechanický se dvěma těsnícími prvky DN 140, protitlak 4,2 bar
03300035	Uzávěr potrubí, mechanický se dvěma těsnícími prvky DN 150, protitlak 4,0 bar
03300037	Uzávěr potrubí, mechanický se dvěma těsnícími prvky DN 160, protitlak 3,8 bar
03300039	Uzávěr potrubí, mechanický se dvěma těsnícími prvky DN 175, protitlak 3,5 bar
03300041	Uzávěr potrubí, mechanický se dvěma těsnícími prvky DN 190, protitlak 3,2 bar
03300043	Uzávěr potrubí, mechanický se dvěma těsnícími prvky DN 200, protitlak 3,0 bar
03300045	Uzávěr potrubí, mechanický se dvěma těsnícími prvky DN 210, protitlak 2,8 bar
03300047	Uzávěr potrubí, mechanický se dvěma těsnícími prvky DN 225, protitlak 2,6 bar
03300049	Uzávěr potrubí, mechanický se dvěma těsnícími prvky DN 235, protitlak 2,5 bar
03300051	Uzávěr potrubí, mechanický se dvěma těsnícími prvky DN 250, protitlak 2,5 bar
03300053	Uzávěr potrubí, mechanický se dvěma těsnícími prvky DN 260, protitlak 2,4 bar
03300055	Uzávěr potrubí, mechanický se dvěma těsnícími prvky DN 300, protitlak 2,0 bar
03300057	Uzávěr potrubí, mechanický se dvěma těsnícími prvky DN 310, protitlak 2,0 bar
03300061	Uzávěr potrubí, mechanický se dvěma těsnícími prvky DN 400, protitlak 1,0 bar
03300063	Uzávěr potrubí, mechanický se dvěma těsnícími prvky DN 450, protitlak 0,5 bar
03300064	Uzávěr potrubí, mechanický se dvěma těsnícími prvky DN 500, protitlak 0,5 bar



Vysokotlaké provedení do PN 30 bar

- průchod s kulovým kohoutem
- s opěrnou deskou
- se dvěma těsníci prvky
- šestihranná matice

Art-Nr.	Produkt
03500001	Uzávěr potrubí s opěrnou deskou a se dvěma těsníci prvky, DN 12, protitlak 30,0 bar
03500002	Uzávěr potrubí s opěrnou deskou a se dvěma těsníci prvky, DN 14, protitlak 30,0 bar
03500003	Uzávěr potrubí s opěrnou deskou a se dvěma těsníci prvky, DN 20, protitlak 30,0 bar
03500004	Uzávěr potrubí s opěrnou deskou a se dvěma těsníci prvky, DN 25, protitlak 30,0 bar
03500005	Uzávěr potrubí s opěrnou deskou a se dvěma těsníci prvky, DN 30, protitlak 30,0 bar
03500006	Uzávěr potrubí s opěrnou deskou a se dvěma těsníci prvky, DN 35, protitlak 20,0 bar
03500007	Uzávěr potrubí s opěrnou deskou a se dvěma těsníci prvky, DN 40, protitlak 20,0 bar
03500008	Uzávěr potrubí s opěrnou deskou a se dvěma těsníci prvky, DN 50, protitlak 20,0 bar
03500009	Uzávěr potrubí s opěrnou deskou a se dvěma těsníci prvky, DN 60, protitlak 16,0 bar
03500010	Uzávěr potrubí s opěrnou deskou a se dvěma těsníci prvky, DN 65, protitlak 16,0 bar
03500011	Uzávěr potrubí s opěrnou deskou a se dvěma těsníci prvky, DN 70, protitlak 16,0 bar
03500012	Uzávěr potrubí s opěrnou deskou a se dvěma těsníci prvky, DN 75, protitlak 16,0 bar
03500013	Uzávěr potrubí s opěrnou deskou a se dvěma těsníci prvky, DN 80, protitlak 16,0 bar
03500014	Uzávěr potrubí s opěrnou deskou a se dvěma těsníci prvky, DN 90, protitlak 16,0 bar
03500015	Uzávěr potrubí s opěrnou deskou a se dvěma těsníci prvky, DN 100, protitlak 16,0 bar
03500016	Uzávěr potrubí s opěrnou deskou a se dvěma těsníci prvky, DN 110, protitlak 15,5 bar
03500017	Uzávěr potrubí s opěrnou deskou a se dvěma těsníci prvky, DN 125, protitlak 15,0 bar
03500018	Uzávěr potrubí s opěrnou deskou a se dvěma těsníci prvky, DN 140, protitlak 14,0 bar
03500019	Uzávěr potrubí s opěrnou deskou a se dvěma těsníci prvky, DN 150, protitlak 13,0 bar
03500020	Uzávěr potrubí s opěrnou deskou a se dvěma těsníci prvky, DN 160, protitlak 12,5 bar
03500021	Uzávěr potrubí s opěrnou deskou a se dvěma těsníci prvky, DN 175, protitlak 12,0 bar
03500022	Uzávěr potrubí s opěrnou deskou a se dvěma těsníci prvky, DN 190, protitlak 12,0 bar
03500023	Uzávěr potrubí s opěrnou deskou a se dvěma těsníci prvky, DN 200, protitlak 11,5 bar
03500024	Uzávěr potrubí s opěrnou deskou a se dvěma těsníci prvky, DN 210, protitlak 11,2 bar
03500025	Uzávěr potrubí s opěrnou deskou a se dvěma těsníci prvky, DN 225, protitlak 11,0 bar
03500026	Uzávěr potrubí s opěrnou deskou a se dvěma těsníci prvky, DN 235, protitlak 10,0 bar
03500027	Uzávěr potrubí s opěrnou deskou a se dvěma těsníci prvky, DN 250, protitlak 10,0 bar
03500028	Uzávěr potrubí s opěrnou deskou a se dvěma těsníci prvky, DN 260, protitlak 9,5 bar
03500124	Uzávěr potrubí s opěrnou deskou a se dvěma těsníci prvky, DN 275, protitlak 9,0 bar
03500028	Uzávěr potrubí s opěrnou deskou a se dvěma těsníci prvky, DN 260, protitlak 9,5 bar
03500031	Uzávěr potrubí s opěrnou deskou a se dvěma těsníci prvky, DN 350, protitlak 7,0 bar
03500032	Uzávěr potrubí s opěrnou deskou a se dvěma těsníci prvky, DN 400, protitlak 6,0 bar
03500033	Uzávěr potrubí s opěrnou deskou a se dvěma těsníci prvky, DN 450, protitlak 5,0 bar
03500034	Uzávěr potrubí s opěrnou deskou a se dvěma těsníci prvky, DN 500, protitlak 4,5 bar



Vysokotlaké provedení do PN 100 bar

- velmi kvalitní provedení
- stabilní způsob konstrukce
- průchod s kulovým kohoutem
- opěrná deska
- šestihhranná matice

Art-Nr.	Produkt
03600001	Uzávěr potrubí s opěrnou deskou a s jedním těsnícím prvkem, DN 12, protitlak 100,0 bar
03600002	Uzávěr potrubí s opěrnou deskou a s jedním těsnícím prvkem, DN 14, protitlak 100,0 bar
03600003	Uzávěr potrubí s opěrnou deskou a s jedním těsnícím prvkem, DN 20, protitlak 100,0 bar
03600004	Uzávěr potrubí s opěrnou deskou a s jedním těsnícím prvkem, DN 25, protitlak 100,0 bar
03600005	Uzávěr potrubí s opěrnou deskou a s jedním těsnícím prvkem, DN 30, protitlak 100,0 bar
03600006	Uzávěr potrubí s opěrnou deskou a s jedním těsnícím prvkem, DN 35, protitlak 100,0 bar
03600007	Uzávěr potrubí s opěrnou deskou a s jedním těsnícím prvkem, DN 40, protitlak 100,0 bar
03600008	Uzávěr potrubí s opěrnou deskou a s jedním těsnícím prvkem, DN 50, protitlak 100,0 bar
03600009	Uzávěr potrubí s opěrnou deskou a s jedním těsnícím prvkem, DN 60, protitlak 100,0 bar
03600010	Uzávěr potrubí s opěrnou deskou a s jedním těsnícím prvkem, DN 65, protitlak 100,0 bar
03600011	Uzávěr potrubí s opěrnou deskou a s jedním těsnícím prvkem, DN 70, protitlak 100,0 bar
03600012	Uzávěr potrubí s opěrnou deskou a s jedním těsnícím prvkem, DN 75, protitlak 100,0 bar
03600013	Uzávěr potrubí s opěrnou deskou a s jedním těsnícím prvkem, DN 80, protitlak 100,0 bar
03600014	Uzávěr potrubí s opěrnou deskou a s jedním těsnícím prvkem, DN 90, protitlak 100,0 bar
03600015	Uzávěr potrubí s opěrnou deskou a s jedním těsnícím prvkem, DN 100, protitlak 100,0 bar
03600016	Uzávěr potrubí s opěrnou deskou a s jedním těsnícím prvkem, DN 110, protitlak 95,0 bar
03600017	Uzávěr potrubí s opěrnou deskou a s jedním těsnícím prvkem, DN 125, protitlak 92,5 bar
03600018	Uzávěr potrubí s opěrnou deskou a s jedním těsnícím prvkem, DN 140, protitlak 90,0 bar
03600019	Uzávěr potrubí s opěrnou deskou a s jedním těsnícím prvkem, DN 150, protitlak 90,0 bar
03600020	Uzávěr potrubí s opěrnou deskou a s jedním těsnícím prvkem, DN 160, protitlak 88,0 bar
03600021	Uzávěr potrubí s opěrnou deskou a s jedním těsnícím prvkem, DN 175, protitlak 85,0 bar
03600022	Uzávěr potrubí s opěrnou deskou a s jedním těsnícím prvkem, DN 190, protitlak 80,0 bar
03600023	Uzávěr potrubí s opěrnou deskou a s jedním těsnícím prvkem, DN 200, protitlak 80,0 bar
03600024	Uzávěr potrubí s opěrnou deskou a s jedním těsnícím prvkem, DN 210, protitlak 77,5 bar
03600025	Uzávěr potrubí s opěrnou deskou a s jedním těsnícím prvkem, DN 225, protitlak 75,0 bar
03600026	Uzávěr potrubí s opěrnou deskou a s jedním těsnícím prvkem, DN 250, protitlak 70,0 bar
03600027	Uzávěr potrubí s opěrnou deskou a s jedním těsnícím prvkem, DN 260, protitlak 65,0 bar
03600028	Uzávěr potrubí s opěrnou deskou a s jedním těsnícím prvkem, DN 275, protitlak 60,0 bar
03600029	Uzávěr potrubí s opěrnou deskou a s jedním těsnícím prvkem, DN 300, protitlak 60,0 bar
03600030	Uzávěr potrubí s opěrnou deskou a s jedním těsnícím prvkem, DN 310, protitlak 57,0 bar

Art-Nr.	Produkt
03600031	Uzávěr potrubí s opěrnou deskou a s jedním těsnícím prvkem, DN 350, protitlak 50,0 bar
03600032	Uzávěr potrubí s opěrnou deskou a s jedním těsnícím prvkem, DN 400, protitlak 35,0 bar
03600033	Uzávěr potrubí s opěrnou deskou a s jedním těsnícím prvkem, DN 450, protitlak 30,0 bar
03600034	Uzávěr potrubí s opěrnou deskou a s jedním těsnícím prvkem, DN 500, protitlak 30,0 bar
03600035	Uzávěr potrubí s opěrnou deskou a s jedním těsnícím prvkem, DN 600, protitlak 25,0 bar
03600036	Uzávěr potrubí s opěrnou deskou a s jedním těsnícím prvkem, DN 700, protitlak 20,0 bar
03600037	Uzávěr potrubí s opěrnou deskou a s jedním těsnícím prvkem, DN 800, protitlak 18,0 bar
03600038	Uzávěr potrubí s opěrnou deskou a s jedním těsnícím prvkem, DN 900, protitlak 17,0 bar
03600039	Uzávěr potrubí s opěrnou deskou a s jedním těsnícím prvkem, DN 1000, protitlak 16,0 bar
03600041	Uzávěr potrubí s opěrnou deskou a s jedním těsnícím prvkem, DN 1100, protitlak 13,0 bar
03600040	Uzávěr potrubí s opěrnou deskou a s jedním těsnícím prvkem, DN 1200, protitlak 10,0 bar
03600043	Uzávěr potrubí s opěrnou deskou a s jedním těsnícím prvkem, DN 1300, protitlak 9,0 bar
03600042	Uzávěr potrubí s opěrnou deskou a s jedním těsnícím prvkem, DN 1400, protitlak 8,0 bar
03600045	Uzávěr potrubí s opěrnou deskou a s jedním těsnícím prvkem, DN 1500, protitlak 7,0 bar
03600044	Uzávěr potrubí s opěrnou deskou a s jedním těsnícím prvkem, DN 1600, protitlak 6,0 bar
03600046	Uzávěr potrubí s opěrnou deskou a s jedním těsnícím prvkem, DN 1700, protitlak 5,0 bar
03600048	Uzávěr potrubí s opěrnou deskou a s jedním těsnícím prvkem, DN 1840, protitlak 3,5 bar
03600047	Uzávěr potrubí s opěrnou deskou a s jedním těsnícím prvkem, DN 1900, protitlak 3,0 bar
03600049	Uzávěr potrubí s opěrnou deskou a s jedním těsnícím prvkem, DN 2000, protitlak 3,0 bar
03600050	Uzávěr potrubí s opěrnou deskou a s jedním těsnícím prvkem, DN 2200, protitlak 2,0 bar

Náhradní těsnící prvky pro mechanické uzávěry potrubí

- Přírodní kaučuk (NR): Tento materiál je jen podmíněčně odolný proti louchům a kyselinám, ale ne proti olejům, mazivům a pohonným hmotám
- Perbunan (NBR): Tento materiál dobře odolává olejům, mazivům a pohonným hmotám, tak jako vzácným plynům a rovněž dobře odolává agresivním kyselinám a louchům

Náhradní těsnící prvky z přírodního kaučuku

Art-Nr.	Produkt
03450001	Náhradní těsnící prvek z NR, DN 80
03450002	Náhradní těsnící prvek z NR, DN 90
03450003	Náhradní těsnící prvek z NR, DN 100
03450004	Náhradní těsnící prvek z NR, DN 110
03450005	Náhradní těsnící prvek z NR, DN 125
03450006	Náhradní těsnící prvek z NR, DN 130
03450007	Náhradní těsnící prvek z NR, DN 140
03450008	Náhradní těsnící prvek z NR, DN 150
03450009	Náhradní těsnící prvek z NR, DN 160
03450009	Náhradní těsnící prvek z NR, DN 160
03450010	Náhradní těsnící prvek z NR, DN 175
03450011	Náhradní těsnící prvek z NR, DN 190
03450012	Náhradní těsnící prvek z NR, DN 200
03450013	Náhradní těsnící prvek z NR, DN 210
03450223	Náhradní těsnící prvek z NR, DN 225
03450014	Náhradní těsnící prvek z NR, DN 235
03450015	Náhradní těsnící prvek z NR, DN 250
03450016	Náhradní těsnící prvek z NR, DN 260
03450017	Náhradní těsnící prvek z NR, DN 275
03450018	Náhradní těsnící prvek z NR, DN 300
03450019	Náhradní těsnící prvek z NR, DN 310
03450020	Náhradní těsnící prvek z NR, DN 350
03450021	Náhradní těsnící prvek z NR, DN 400
03450022	Náhradní těsnící prvek z NR, DN 450
03450023	Náhradní těsnící prvek z NR, DN 500
03450767	Náhradní těsnící prvek z NR, DN 550
03450024	Náhradní těsnící prvek z NR, DN 600

Náhradní těsnící prvky z perbunanu

Art-Nr.	Produkt
03450025	Náhradní těsnící prvek z perbunanu, DN 80
03450026	Náhradní těsnící prvek z perbunanu, DN 90
03450027	Náhradní těsnící prvek z perbunanu, DN 100
03450028	Náhradní těsnící prvek z perbunanu, DN 110
03450029	Náhradní těsnící prvek z perbunanu, DN 125
03450030	Náhradní těsnící prvek z perbunanu, DN 130
03450031	Náhradní těsnící prvek z perbunanu, DN 140
03450032	Náhradní těsnící prvek z perbunanu, DN 150
03450033	Náhradní těsnící prvek z perbunanu, DN 160
03450034	Náhradní těsnící prvek z perbunanu, DN 175
03450035	Náhradní těsnící prvek z perbunanu, DN 190
03450036	Náhradní těsnící prvek z perbunanu, DN 200
03450037	Náhradní těsnící prvek z perbunanu, DN 210
03450919	Náhradní těsnící prvek z perbunanu, DN 225
03450038	Náhradní těsnící prvek z perbunanu, DN 235
03450039	Náhradní těsnící prvek z perbunanu, DN 250
03450040	Náhradní těsnící prvek z perbunanu, DN 260
03450041	Náhradní těsnící prvek z perbunanu, DN 275
03450042	Náhradní těsnící prvek z perbunanu, DN 300
03450043	Náhradní těsnící prvek z perbunanu, DN 310
03450044	Náhradní těsnící prvek z perbunanu, DN 350
03450045	Náhradní těsnící prvek z perbunanu, DN 400
03450046	Náhradní těsnící prvek z perbunanu, DN 450
03450047	Náhradní těsnící prvek z perbunanu, DN 500
03450048	Náhradní těsnící prvek z perbunanu, DN 600

Náhradní těsnící prvky pro typ 360

Art-Nr.	Produkt
03600081	Náhradní těsnící prvek pro typ 360, DN 12
03600082	Náhradní těsnící prvek pro typ 360, DN 14
03600376	Náhradní těsnící prvek pro typ 360, DN 16
03600051	Náhradní těsnící prvek pro typ 360, DN 20
03600052	Náhradní těsnící prvek pro typ 360, DN 25
03600053	Náhradní těsnící prvek pro typ 360, DN 30
03600054	Náhradní těsnící prvek pro typ 360, DN 35
03600055	Náhradní těsnící prvek pro typ 360, DN 40
03600056	Náhradní těsnící prvek pro typ 360, DN 50
03600057	Náhradní těsnící prvek pro typ 360, DN 60
03600058	Náhradní těsnící prvek pro typ 360, DN 65
03600059	Náhradní těsnící prvek pro typ 360, DN 70
03600316	Náhradní těsnící prvek pro typ 360, DN 75
03600196	Náhradní těsnící prvek pro typ 360, DN 80
03600201	Náhradní těsnící prvek pro typ 360, DN 90
03600205	Náhradní těsnící prvek pro typ 360, DN 100
03600208	Náhradní těsnící prvek pro typ 360, DN 110
03600216	Náhradní těsnící prvek pro typ 360, DN 125
03600225	Náhradní těsnící prvek pro typ 360, DN 140
03600228	Náhradní těsnící prvek pro typ 360, DN 150
03600231	Náhradní těsnící prvek pro typ 360, DN 160
03600234	Náhradní těsnící prvek pro typ 360, DN 175
03600241	Náhradní těsnící prvek pro typ 360, DN 190
03600249	Náhradní těsnící prvek pro typ 360, DN 200
03600252	Náhradní těsnící prvek pro typ 360, DN 210
03600255	Náhradní těsnící prvek pro typ 360, DN 225
03600258	Náhradní těsnící prvek pro typ 360, DN 250
03600261	Náhradní těsnící prvek pro typ 360, DN 260
03600264	Náhradní těsnící prvek pro typ 360, DN 275
03600267	Náhradní těsnící prvek pro typ 360, DN 300
03600270	Náhradní těsnící prvek pro typ 360, DN 310
03600074	Náhradní těsnící prvek pro typ 360, DN 350
03600279	Náhradní těsnící prvek pro typ 360, DN 400
03600283	Náhradní těsnící prvek pro typ 360, DN 450
03600286	Náhradní těsnící prvek pro typ 360, DN 500
03600077	Náhradní těsnící prvek pro typ 360, DN 600
03600392	Náhradní těsnící prvek pro typ 360, DN 700
03600322	Náhradní těsnící prvek pro typ 360, DN 750
03600079	Náhradní těsnící prvek pro typ 360, DN 800

Pneumatické uzávěry potrubí

Pneumatické uzávěry potrubí do PN 0,5 bar



s jedním těsnícím prvkem, protitlak do PN 0,5 bar

Art-Nr.	Produkt
03450726	Pneumatický uzávěr potrubí s jedním dutinovým profilem, DN 200
03450290	Pneumatický uzávěr potrubí s jedním dutinovým profilem, DN 250
03450295	Pneumatický uzávěr potrubí s jedním dutinovým profilem, DN 300
03450300	Pneumatický uzávěr potrubí s jedním dutinovým profilem, DN 350
03450304	Pneumatický uzávěr potrubí s jedním dutinovým profilem, DN 400
03450308	Pneumatický uzávěr potrubí s jedním dutinovým profilem, DN 450
03450312	Pneumatický uzávěr potrubí s jedním dutinovým profilem, DN 500
03450316	Pneumatický uzávěr potrubí s jedním dutinovým profilem, DN 550
03450320	Pneumatický uzávěr potrubí s jedním dutinovým profilem, DN 600
03450324	Pneumatický uzávěr potrubí s jedním dutinovým profilem, DN 650
03450328	Pneumatický uzávěr potrubí s jedním dutinovým profilem, DN 700
03450340	Pneumatický uzávěr potrubí s jedním dutinovým profilem, DN 750
03450344	Pneumatický uzávěr potrubí s jedním dutinovým profilem, DN 800
03450767	Pneumatický uzávěr potrubí s jedním dutinovým profilem, DN 850
03450348	Pneumatický uzávěr potrubí s jedním dutinovým profilem, DN 900
03450352	Pneumatický uzávěr potrubí s jedním dutinovým profilem, DN 1000
03450771	Pneumatický uzávěr potrubí s jedním dutinovým profilem, DN 1050
03450356	Pneumatický uzávěr potrubí s jedním dutinovým profilem, DN 1100
03450360	Pneumatický uzávěr potrubí s jedním dutinovým profilem, DN 1200
03450364	Pneumatický uzávěr potrubí s jedním dutinovým profilem, DN 1300
03450369	Pneumatický uzávěr potrubí s jedním dutinovým profilem, DN 1400
03450373	Pneumatický uzávěr potrubí s jedním dutinovým profilem, DN 1500
03450377	Pneumatický uzávěr potrubí s jedním dutinovým profilem, DN 1600
03450381	Pneumatický uzávěr potrubí s jedním dutinovým profilem, DN 1800
03450386	Pneumatický uzávěr potrubí s jedním dutinovým profilem, DN 2000
03450390	Pneumatický uzávěr potrubí s jedním dutinovým profilem, DN 2200
03450394	Pneumatický uzávěr potrubí s jedním dutinovým profilem, DN 2400

se dvěma těsnícími prvky, protitlak do PN 0,5

Art-Nr.	Produkt
03450953	Pneumatický uzávěr potrubí, jednodílný se dvěma dutinovými profily, DN 200
03450954	Pneumatický uzávěr potrubí, jednodílný se dvěma dutinovými profily, DN 250
03450955	Pneumatický uzávěr potrubí, jednodílný se dvěma dutinovými profily, DN 300
03450956	Pneumatický uzávěr potrubí, jednodílný se dvěma dutinovými profily, DN 350
03450957	Pneumatický uzávěr potrubí, jednodílný se dvěma dutinovými profily, DN 400
03450958	Pneumatický uzávěr potrubí, jednodílný se dvěma dutinovými profily, DN 450
03450959	Pneumatický uzávěr potrubí, jednodílný se dvěma dutinovými profily, DN 500
03450960	Pneumatický uzávěr potrubí, jednodílný se dvěma dutinovými profily, DN 550
03450961	Pneumatický uzávěr potrubí, jednodílný se dvěma dutinovými profily, DN 600
03450962	Pneumatický uzávěr potrubí, jednodílný se dvěma dutinovými profily, DN 650
03450963	Pneumatický uzávěr potrubí, jednodílný se dvěma dutinovými profily, DN 700
03450964	Pneumatický uzávěr potrubí, jednodílný se dvěma dutinovými profily, DN 750
03450965	Pneumatický uzávěr potrubí, jednodílný se dvěma dutinovými profily, DN 800
03450966	Pneumatický uzávěr potrubí, jednodílný se dvěma dutinovými profily, DN 900
03450967	Pneumatický uzávěr potrubí, jednodílný se dvěma dutinovými profily, DN 1000
03450968	Pneumatický uzávěr potrubí, jednodílný se dvěma dutinovými profily, DN 1100
03450969	Pneumatický uzávěr potrubí, jednodílný se dvěma dutinovými profily, DN 1200



jednodílný se dvěma těsnícími prvky a s průchodem, protitlak do PN 0,5

- průchod s kulovým kohoutem
- dva těsnící prvky
- protitlak do PN 0,5 bar

Art-Nr.	Produkt
03000200	Pneumatický uzávěr potrubí, jednodílný se dvěma dutinovými profily, DN 300
03000201	Pneumatický uzávěr potrubí, jednodílný se dvěma dutinovými profily, DN 310
03000202	Pneumatický uzávěr potrubí, jednodílný se dvěma dutinovými profily, DN 350
03000203	Pneumatický uzávěr potrubí, jednodílný se dvěma dutinovými profily, DN 400
03000204	Pneumatický uzávěr potrubí, jednodílný se dvěma dutinovými profily, DN 450
03000205	Pneumatický uzávěr potrubí, jednodílný se dvěma dutinovými profily, DN 500
03000206	Pneumatický uzávěr potrubí, jednodílný se dvěma dutinovými profily, DN 550
03000207	Pneumatický uzávěr potrubí, jednodílný se dvěma dutinovými profily, DN 600
03000208	Pneumatický uzávěr potrubí, jednodílný se dvěma dutinovými profily, DN 650
03000209	Pneumatický uzávěr potrubí, jednodílný se dvěma dutinovými profily, DN 700
03000210	Pneumatický uzávěr potrubí, jednodílný se dvěma dutinovými profily, DN 800
03000211	Pneumatický uzávěr potrubí, jednodílný se dvěma dutinovými profily, DN 900
03000212	Pneumatický uzávěr potrubí, jednodílný se dvěma dutinovými profily, DN 1000
03000213	Pneumatický uzávěr potrubí, jednodílný se dvěma dutinovými profily, DN 1100
03000214	Pneumatický uzávěr potrubí, jednodílný se dvěma dutinovými profily, DN 1200
03000215	Pneumatický uzávěr potrubí, jednodílný se dvěma dutinovými profily, DN 1300
03000216	Pneumatický uzávěr potrubí, jednodílný se dvěma dutinovými profily, DN 1400
03000217	Pneumatický uzávěr potrubí, jednodílný se dvěma dutinovými profily, DN 1500
03000218	Pneumatický uzávěr potrubí, jednodílný se dvěma dutinovými profily, DN 1600
03000219	Pneumatický uzávěr potrubí, jednodílný se dvěma dutinovými profily, DN 1700
03000220	Pneumatický uzávěr potrubí, jednodílný se dvěma dutinovými profily, DN 1800
03000230	Pneumatický uzávěr potrubí, jednodílný se dvěma dutinovými profily, DN 1900
03000221	Pneumatický uzávěr potrubí, jednodílný se dvěma dutinovými profily, DN 2000
03000231	Pneumatický uzávěr potrubí, jednodílný se dvěma dutinovými profily, DN 2100
03000222	Pneumatický uzávěr potrubí, jednodílný se dvěma dutinovými profily, DN 2200
03000232	Pneumatický uzávěr potrubí, jednodílný se dvěma dutinovými profily, DN 2300
03000223	Pneumatický uzávěr potrubí, jednodílný se dvěma dutinovými profily, DN 2400
03000224	Pneumatický uzávěr potrubí, jednodílný se dvěma dutinovými profily, DN 2500
03000225	Pneumatický uzávěr potrubí, jednodílný se dvěma dutinovými profily, DN 2600
03000224	Pneumatický uzávěr potrubí, jednodílný se dvěma dutinovými profily, DN 2500
03000228	Pneumatický uzávěr potrubí, jednodílný se dvěma dutinovými profily, DN 2900
03000229	Pneumatický uzávěr potrubí, jednodílný se dvěma dutinovými profily, DN 3000



dvoudílný se dvěma těsnícími prvky a s průchodem, protitlak do PN 0,5

- průchod s kulovým kohoutem
- dva těsnící prvky
- protitlak do PN 0,5 bar

Art-Nr.	Produkt
03000233	Pneumatický uzávěr potrubí, dvoudílný se dvěma dutinovými profily, DN 650
03000234	Pneumatický uzávěr potrubí, dvoudílný se dvěma dutinovými profily, DN 700
03000235	Pneumatický uzávěr potrubí, dvoudílný se dvěma dutinovými profily, DN 800
03000236	Pneumatický uzávěr potrubí, dvoudílný se dvěma dutinovými profily, DN 900
03000237	Pneumatický uzávěr potrubí, dvoudílný se dvěma dutinovými profily, DN 1000
03000238	Pneumatický uzávěr potrubí, dvoudílný se dvěma dutinovými profily, DN 1100
03000239	Pneumatický uzávěr potrubí, dvoudílný se dvěma dutinovými profily, DN 1200
03000240	Pneumatický uzávěr potrubí, dvoudílný se dvěma dutinovými profily, DN 1300
03000241	Pneumatický uzávěr potrubí, dvoudílný se dvěma dutinovými profily, DN 1400
03000242	Pneumatický uzávěr potrubí, dvoudílný se dvěma dutinovými profily, DN 1500
03000243	Pneumatický uzávěr potrubí, dvoudílný se dvěma dutinovými profily, DN 1600
03000244	Pneumatický uzávěr potrubí, dvoudílný se dvěma dutinovými profily, DN 1700
03000245	Pneumatický uzávěr potrubí, dvoudílný se dvěma dutinovými profily, DN 1800
03000246	Pneumatický uzávěr potrubí, dvoudílný se dvěma dutinovými profily, DN 1900
03000247	Pneumatický uzávěr potrubí, dvoudílný se dvěma dutinovými profily, DN 2000
03000248	Pneumatický uzávěr potrubí, dvoudílný se dvěma dutinovými profily, DN 2100
03000249	Pneumatický uzávěr potrubí, dvoudílný se dvěma dutinovými profily, DN 2200
03000250	Pneumatický uzávěr potrubí, dvoudílný se dvěma dutinovými profily, DN 2300
03000251	Pneumatický uzávěr potrubí, dvoudílný se dvěma dutinovými profily, DN 2400
03000252	Pneumatický uzávěr potrubí, dvoudílný se dvěma dutinovými profily, DN 2500
03000253	Pneumatický uzávěr potrubí, dvoudílný se dvěma dutinovými profily, DN 2600
03000254	Pneumatický uzávěr potrubí, dvoudílný se dvěma dutinovými profily, DN 2700
03000255	Pneumatický uzávěr potrubí, dvoudílný se dvěma dutinovými profily, DN 2800
03000256	Pneumatický uzávěr potrubí, dvoudílný se dvěma dutinovými profily, DN 2900
03000257	Pneumatický uzávěr potrubí, dvoudílný se dvěma dutinovými profily, DN 3000
03000258	Pneumatický uzávěr potrubí, dvoudílný se dvěma dutinovými profily, DN 4000

trojdílný se dvěma těsnícími prvky a s průchodem, protitlak do PN 0,5

- průchod s kulovým kohoutem
- dva těsnící prvky
- protitlak do PN 0,5 bar

Art-Nr.	Produkt
03000259	Pneumatický uzávěr potrubí, trojdílný se dvěma dutinovými profily, DN 1300
03000260	Pneumatický uzávěr potrubí, trojdílný se dvěma dutinovými profily, DN 1400
03000261	Pneumatický uzávěr potrubí, trojdílný se dvěma dutinovými profily, DN 1500
03000262	Pneumatický uzávěr potrubí, trojdílný se dvěma dutinovými profily, DN 1600
03000263	Pneumatický uzávěr potrubí, trojdílný se dvěma dutinovými profily, DN 1700
03000264	Pneumatický uzávěr potrubí, trojdílný se dvěma dutinovými profily, DN 1800
03000265	Pneumatický uzávěr potrubí, trojdílný se dvěma dutinovými profily, DN 1900
03000266	Pneumatický uzávěr potrubí, trojdílný se dvěma dutinovými profily, DN 2000
03000267	Pneumatický uzávěr potrubí, trojdílný se dvěma dutinovými profily, DN 2100
03000268	Pneumatický uzávěr potrubí, trojdílný se dvěma dutinovými profily, DN 2200
03000269	Pneumatický uzávěr potrubí, trojdílný se dvěma dutinovými profily, DN 2300
03000270	Pneumatický uzávěr potrubí, trojdílný se dvěma dutinovými profily, DN 2400
03000271	Pneumatický uzávěr potrubí, trojdílný se dvěma dutinovými profily, DN 2500
03000272	Pneumatický uzávěr potrubí, trojdílný se dvěma dutinovými profily, DN 2600
03000273	Pneumatický uzávěr potrubí, trojdílný se dvěma dutinovými profily, DN 2700
03000274	Pneumatický uzávěr potrubí, trojdílný se dvěma dutinovými profily, DN 2800
03000275	Pneumatický uzávěr potrubí, trojdílný se dvěma dutinovými profily, DN 2900
03000276	Pneumatický uzávěr potrubí, trojdílný se dvěma dutinovými profily, DN 3000

čtyřdílný se dvěma těsnícími prvky a s průchodem, protitlak do PN 0,5

- průchod s kulovým kohoutem
- dva těsnící prvky
- protitlak do PN 0,5 bar

Art-Nr.	Produkt
03000277	Pneumatický uzávěr potrubí, čtyřdílný se dvěma dutinovými profily, DN 1900
03000278	Pneumatický uzávěr potrubí, čtyřdílný se dvěma dutinovými profily, DN 2000
03000279	Pneumatický uzávěr potrubí, čtyřdílný se dvěma dutinovými profily, DN 2100
03000280	Pneumatický uzávěr potrubí, čtyřdílný se dvěma dutinovými profily, DN 2200
03000281	Pneumatický uzávěr potrubí, čtyřdílný se dvěma dutinovými profily, DN 2300
03000282	Pneumatický uzávěr potrubí, čtyřdílný se dvěma dutinovými profily, DN 2400
03000284	Pneumatický uzávěr potrubí, čtyřdílný se dvěma dutinovými profily, DN 2600
03000285	Pneumatický uzávěr potrubí, čtyřdílný se dvěma dutinovými profily, DN 2700
03000286	Pneumatický uzávěr potrubí, čtyřdílný se dvěma dutinovými profily, DN 2800
03000287	Pneumatický uzávěr potrubí, čtyřdílný se dvěma dutinovými profily, DN 2900
03000288	Pneumatický uzávěr potrubí, čtyřdílný se dvěma dutinovými profily, DN 3000

pětídílný se dvěma těsníci prvky a s průchodem, protitlak do PN 0,5

- průchod s kulovým kohoutem
- dva těsnící prvky
- protitlak do PN 0,5 bar

Art-Nr.	Produkt
03000289	Pneumatický uzávěr potrubí, pětídílný se dvěma dutinovými profily, DN 2500
03000290	Pneumatický uzávěr potrubí, pětídílný se dvěma dutinovými profily, DN 2600
03000291	Pneumatický uzávěr potrubí, pětídílný se dvěma dutinovými profily, DN 2700
03000292	Pneumatický uzávěr potrubí, pětídílný se dvěma dutinovými profily, DN 2800
03000293	Pneumatický uzávěr potrubí, pětídílný se dvěma dutinovými profily, DN 2900
03000294	Pneumatický uzávěr potrubí, pětídílný se dvěma dutinovými profily, DN 3000

jednodílný s vajíčkovým profilem a s průchodem, protitlak do PN 0,5

- jednodílný
- průchod s kulovým kohoutem
- dva těsnící prvky
- protitlak 0,5 bar

Art-Nr.	Produkt
03000295	Pneumatický uzávěr potrubí s vajíčkovým tvarem a dvěma dutinovými profily, DN 250/375
03000296	Pneumatický uzávěr potrubí s vajíčkovým tvarem a dvěma dutinovými profily, DN 300/450
03000297	Pneumatický uzávěr potrubí s vajíčkovým tvarem a dvěma dutinovými profily, DN 400/600
03000298	Pneumatický uzávěr potrubí s vajíčkovým tvarem a dvěma dutinovými profily, DN 500/750
03000299	Pneumatický uzávěr potrubí s vajíčkovým tvarem a dvěma dutinovými profily, DN 600/900
03000300	Pneumatický uzávěr potrubí s vajíčkovým tvarem a dvěma dutinovými profily, DN 700/1050
03000301	Pneumatický uzávěr potrubí s vajíčkovým tvarem a dvěma dutinovými profily, DN 800/1200
03000302	Pneumatický uzávěr potrubí s vajíčkovým tvarem a dvěma dutinovými profily, DN 900/1350
03000303	Pneumatický uzávěr potrubí s vajíčkovým tvarem a dvěma dutinovými profily, DN 1000/1500
03000304	Pneumatický uzávěr potrubí s vajíčkovým tvarem a dvěma dutinovými profily, DN 1200/1800
03000305	Pneumatický uzávěr potrubí s vajíčkovým tvarem a dvěma dutinovými profily, DN 1300/1950
03000306	Pneumatický uzávěr potrubí s vajíčkovým tvarem a dvěma dutinovými profily, DN 1400/2100

Příslušenství pro pneumatické uzávěry potrubí

Art-Nr.	Produkt
03000344	Dovybavení zkušebním/plnicím prvkem , DN 200 - DN 400
03000345	Dovybavení zkušebním/plnicím prvkem, DN 400 - DN 1900
03000346	Dovybavení zkušebním/plnicím prvkem, DN 2000 - DN 3000
03000347	Dovybavení odvzdušňovacím prvkem, DN 200 - DN 400
03000348	Dovybavení odvzdušňovacím prvkem, DN 400 - DN 1900
03000349	Dovybavení odvzdušňovacím prvkem, DN 2000 - DN 3000

Náhradní dutinové profily z přírodního kaučuku

- od DN 200 do DN 3400 se zavulkanizovaným ventilkem pro auto

Art-Nr.	Produkt
03450292	SMP, z přírodního kaučuku s autoventilkem, DN 250
03450297	SMP, z přírodního kaučuku s autoventilkem, DN 300
03450302	SMP, z přírodního kaučuku s autoventilkem, DN 350
03450306	SMP, z přírodního kaučuku s autoventilkem, DN 400
03450310	SMP, z přírodního kaučuku s autoventilkem, DN 450
03450314	SMP, z přírodního kaučuku s autoventilkem, DN 500
03450318	SMP, z přírodního kaučuku s autoventilkem, DN 550
03450322	SMP, z přírodního kaučuku s autoventilkem, DN 600
03450326	SMP, z přírodního kaučuku s autoventilkem, DN 650
03450330	SMP, z přírodního kaučuku s autoventilkem, DN 700
03450342	SMP, z přírodního kaučuku s autoventilkem, DN 750
03450346	SMP, z přírodního kaučuku s autoventilkem, DN 800
03450350	SMP, z přírodního kaučuku s autoventilkem, DN 900
03450354	SMP, z přírodního kaučuku s autoventilkem, DN 1000
03450358	SMP, z přírodního kaučuku s autoventilkem, DN 1100
03450362	SMP, z přírodního kaučuku s autoventilkem, DN 1200
03450366	SMP, z přírodního kaučuku s autoventilkem, DN 1300
03450371	SMP, z přírodního kaučuku s autoventilkem, DN 1400
03450375	SMP, z přírodního kaučuku s autoventilkem, DN 1500
03450379	SMP, z přírodního kaučuku s autoventilkem, DN 1600
03450384	SMP, z přírodního kaučuku s autoventilkem, DN 1700
03450383	SMP, z přírodního kaučuku s autoventilkem, DN 1800
0345654	SMP, z přírodního kaučuku s autoventilkem, DN 1900
03450388	SMP, z přírodního kaučuku s autoventilkem, DN 2000
0345655	SMP, z přírodního kaučuku s autoventilkem, DN 2100
03450392	SMP, z přírodního kaučuku s autoventilkem, DN 2200
0345656	SMP, z přírodního kaučuku s autoventilkem, DN 2300
03450396	SMP, z přírodního kaučuku s autoventilkem, DN 2400
0345657	SMP, z přírodního kaučuku s autoventilkem, DN 2500
03450392	SMP, z přírodního kaučuku s autoventilkem, DN 2600
0345660	SMP, z přírodního kaučuku s autoventilkem, DN 2700
0345661	SMP, z přírodního kaučuku s autoventilkem, DN 2800
0345662	SMP, z přírodního kaučuku s autoventilkem, DN 2900

Příslušenství

Opravné pláty pro potrubí

Naše opravné pláty pro potrubí s vnitřní iso keramickou-těsnící deskou jsou vhodné k navaření na všechny typy ocelového potrubí, pokud dojde k netěsnostem ve stěně potrubí a závada se má odstranit.

K zafixování opravných plátů v místě svaru doporučujeme nasazení upínacích prvků vhodných pro všechny velikosti s vyrovnáním potenciálu.



Varianty

Art-Nr.	Produkt
50000001	Opravný plát, DN 50 / 60,3 mm
50000003	Opravný plát, DN 60 / 76,1 mm
50000005	Opravný plát, DN 80 / 88,9 mm
50000007	Opravný plát, DN 100 / 108,0 mm
50000009	Opravný plát, DN 100 / 114,3 mm
50000070	Opravný plát, DN 125 / 139,7mm
50000011	Opravný plát, DN 150 / 159,0 mm
50000013	Opravný plát, DN 150 / 168,3 mm
50000016	Opravný plát, DN 200 / 219,1 mm
50000018	Opravný plát, DN 250 / 273,0 mm
50000020	Opravný plát, DN 300 / 323,9 mm
50000022	Opravný plát, DN 300 / 355,6 mm

Obsah dodávky

Opravné pláty jsou před expedicí jednostranně potaženy termální tkaninou.

Příslušenství k opravným plátům



Upínací prvky k opravným plátům

Upínací prvky jsou nutné pro zafixování opravného plátu na potrubí, aby byl svar řádně proveden. Kromě toho upínací prvky vyrovnávají potenciál a prostřednictvím řetězu zavěšeného na vřetenu jsou vhodné pro všechny velikosti od DN 50 do DN 500. To umožňuje rychlou a snadnou obsluhu.

Art-Nr.	Produkt
50000044	S+B upínací prvek k opravným plátům s vyrovnáním potenciálu

Přemostovací kabel

Před rozpojením nebo spojením plynových potrubí z kovu, montáží nebo demontáží dílčích komponent, armatur, plynoměrů, reduktorů tlaku a podobných dílů je ochrana před nebezpečným dotykem a ochrana před přeskokem jisker u hořlavých plynů realizována přemostěním oddělených částí potrubí elektrickým vodičem.

Pro naše přemostovací zařízení se používají flexibilní izolované měděné dráty. Analogový přemostovací kabel má příčný průřez 25 mm².

Na kontaktních místech mezi přemostěním a potrubím musí být přechodový odpor držen na co možná nejnižší úrovni.

pro holá místa



Art-Nr.	Produkt
00700001	Přemostovací kabel 2,5 m / 13,5 - 89 mm
00700002	Přemostovací kabel 2,5 m / 89 - 219 mm
00700003	Přemostovací kabel 2,5 m / 219 - 324 mm
00700004	Přemostovací kabel 5,0 m / 13,5 - 89 mm
00700005	Přemostovací kabel 5,0 m / 89 - 219 mm
00700006	Přemostovací kabel 5,0 m / 219 - 324 mm
00700007	Přemostovací kabel 10 m / 13,5 - 89 mm
00700008	Přemostovací kabel 10 m / 89 - 219 mm
00700009	Přemostovací kabel 10 m / 219 - 324 mm

pro izolovaná místa



Art-Nr.	Produkt
00710003	Přemostovací kabel 2,5 m / 60 - 400 mm
00710013	Přemostovací kabel 2,5 m / 60 - 250 mm
00710014	Přemostovací kabel 2,5 m / 60 - 300 mm
00710004	Přemostovací kabel 5,0 m / 60 - 250 mm
00710005	Přemostovací kabel 5,0 m / 60 - 300 mm
00710006	Přemostovací kabel 5,0 m / 60 - 400 mm
00710007	Přemostovací kabel 10 m / 60 - 300 mm
00710008	Přemostovací kabel 10 m / 60 - 400 mm
00710017	Přemostovací kabel 15 m / 60 - 300 mm
00710018	Přemostovací kabel 15 m / 60 - 400 mm
00710019	Přemostovací kabel 15 m / 60 - 600 mm



+49 (0) 6232. 3189-21

Těšíme se na Vaše telefony a zprávy

Kontaktní formulář:

Firma: _____

Ulice/Číslo: _____

Směrové číslo: _____

Kontaktní osoba: _____

Telefon/Fax: _____

E-Mail: _____

srovnání zařízení/použití/předvedení/cenové náklady

navázání kontaktu případně **vyzkoušení naší uzavírací techniky**

navázání kontaktu pro bezplatné **poradenství** případně **zaškolení spolupracovníků**

navázání kontaktu pro bezplatné **poradenství** případně **vyzkoušení naší uzavírací techniky/balonů**

Naše uzavírací technika je od výrobce:

Städtler + Beck

Jiný výrobce: _____

Zaslání aktuálního katalogu na E-Mail.

Přihlášení k odběru **Newsletteru** firmy Städtler + Beck GmbH.

Odpověď faxem na **+49 (0) 6232. 3189-20** nebo na E-Mail na **info@subgas.de**

Datum

Podpis

Náš aktuální ceník je k dispozici ke stažení na www.subgas.de

GAS

- + Navrtávací a balonovací zařízení
- + Uzavírací balony pro plyn
- + Domovní uzávěry a komorové systémy
- + Uzavírací technika do PN 8 bar

- + Poradenská činnost při projektování
- + Školení a semináře

KANAL

- + Rukavicová zkušební zařízení
- + Kanalizační zkušební a uzavírací balony
- + Zkušební technika pro domovní uzávěry
- + Měřicí technika pro otlakové zkoušky



Städtler + Beck
Anbohr- und Absperntechnik



Gas | Kanal

Städtler + Beck GmbH
Boschstraße 24
D-67346 Speyer
Tel.: +49 (0) 6232. 3189-0
Fax: +49 (0) 6232. 3189-20
E-Mail: info@subgas.de
Internet: www.subgas.de