

# Návod na použití S + B uzávěrů potrubí (Art. 345)

---

*Zařízení typu 345 – uzávěr potrubí (gumový kruh)*



## Obsah

1	Bezpečnost: .....	3
1.1	Rozsah použití.....	3
1.2	Nevhodné použití uzávěrů potrubí .....	3
1.3	Obsluha.....	3
1.4	Bezpečnostní doporučení .....	3
1.5	Vyloučení odpovědnosti.....	3
2	Všeobecně.....	4
2.1	Vybalení a přezkoušení výrobků.....	4
2.2	Normy a předpisy.....	4
2.3	Kriteria kontroly .....	4
3	Uzávěr potrubí (mechanický) .....	5
3.1	Typ uzávěru podle velikosti .....	5
3.1.1	Přehled výrobků Art. 345 .....	5
3.2	K provozu.....	6
3.2.1	Uvedení do provozu .....	6
3.2.2	Montáž uzávěrů.....	6
3.2.3	Demontáž.....	6
3.2.4	Postup při nehodě.....	6
3.2.5	Přehledy velikostí jednotlivých provedení Art. 345.....	7
4	Skladování a doba použití (životnost).....	8
5	Likvidace odpadů.....	9
6	Kontaktní údaje.....	9

# **1 Bezpečnost:**

Následující kapitoly Vám dají důležité rady k bezpečnému provozu výrobků firmy Städtler + Beck ve vztahu k tomuto návodu.

## **1.1 Dovolené použití**

Uzávěry potrubí jsou vhodné pro uzavírání všech typů potrubí.

## **1.2 Nedovolené použití uzávěrů**

Všechny oblasti nasazení a použití kromě činností popsanych v bodu 1.1 nejsou v souladu s určením a mohou vést k ohrožení a škodám.

## **1.3 Obsluha**

Uvedení do provozu, obsluha a údržba uzávěrů potrubí může být prováděna jen odborným personálem

## **1.4 Bezpečnostní pokyny**

V tomto návodu jsou bezpečnostní pokyny zřetelně označeny symboly. Tyto pokyny jsou bezprostředně umístěny před dílčími kroky a je nutné je bezpodmínečně dodržovat, aby nedošlo k ohrožení osob nebo bezprostředního okolí



**Pozor!** Je použito v případě možného ohrožení zdraví nebo života



**Upozornění!** Je použito pro rady, jejichž nedbání může vést narušení provozních prací.



**Tip!** Je použito jako rady nebo dalších informací

## **1.5 Vyloučení odpovědnosti**

Důrazně upozorňujeme, že firma Städtler + Beck neodpovídá za škody, které vzniknou v důsledku špatné nebo nedbalé obsluhy, údržby nebo nesprávného použití. To platí také pro změny, přestavby nebo předělávky zařízení, které mohou ovlivnit nebo narušit bezpečnost. V těchto případech zaniká záruka výrobce. Záruka rovněž pozbývá platnosti, pokud není dbáno návodu na použití nebo dojde k chybné interpretaci.

Pokud přesto dojde během používání k potížím nebo nejasnostem, vyvarujte se nepřipustné manipulace se zařízením, aby nedošlo ke ztrátě záruky.

Při nejasnostech nás kontaktujte na telefonním čísle 0049/6232/3189-0.

## 2 Všeobecně

Pročtěte si tento návod na použití a seznamte s ním také další případné uživatele. Před vlastním sestavením/montáží na místě určení, respektive před prvním použitím si pročtěte návod.

### 2.1 **Vybalení a přezkoušení**

Výrobek musí být při dodání zkontrolován na případná poškození při dopravě. Při poškození případně informovat přepravce a sepsat škodní protokol. .

### 2.2 **Normy a pravidla**

Das Produkt entspricht folgenden nationalen und europäischen Vorschriften:



DIN ISO 12 100 díl 1 a díl 2  
Dbejte prosím všech platných národních norem, předpisů a bezpečnostních předpisů.

### 2.3 **Inspekční kritéria**

Před zahájením práce přezkoušejte řádný stav potrubní odbočky a koncového uzávěru.



K výměně používejte jen originálních dílů firmy Städtler + Beck



***Vadné nebo poškozené zařízení nesmí být používáno***

### 3 Uzávěry potrubí (mechanické)

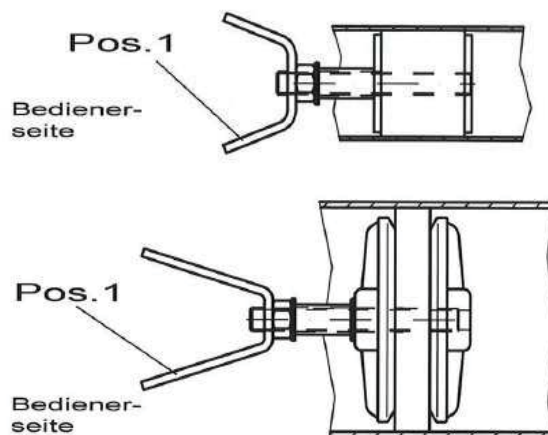


**Pozor!** Uzávěry potrubí jsou použitelné pouze plně sestavené

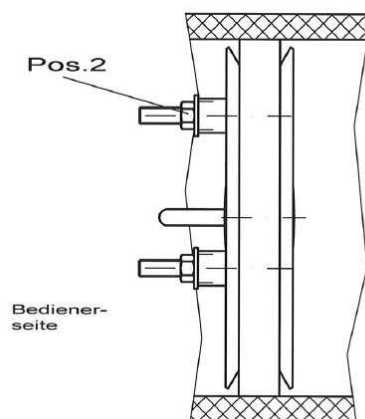
#### 3.1 Jednotlivé typy jsou použitelné pro různé dimenze potrubí

DN 14 – 75: ve tvaru zátky  
DN 80 – 310: s hliníkovými deskami  
DN 350 – 1200: s ocelovými deskami

##### 3.1.1 Přehled uzávěrů potrubí typu 345



Pos. 1 ovládací rukojeť k utažení



Pos. 2 šestihranné matice k utažení

## 3.2 K provozu

### 3.2.1 Uvedení do provozu



- Při provádění prací používejte odpovídající ochranné pomůcky
- Před použitím uzávěrů potrubí překontrolujte jmenovitý průměr a pracovní tlak
- Dbejte všech bezpečnostních pravidel (BGR) v pracovním prostoru

### 3.2.2 Montáže potrubních uzávěrů



**Uzávěry potrubí mohou být zabudovány jen kompletně smontované**

1. **Osadte uzávěry do potrubí tak, aby ovládací rukojeť nebo šestihranné matice byly na straně obsluhy. Mechanické zkušební přístroje vložte jen do zcela vyčištěné trubky. Uzávěr musí 100% přiléhat k obvodu trubky.**



2. Pro utěsnění uzávěru otáčejte rukojetí (Pos.1) nebo šestihrannými maticemi (Pos.2) ve směru hodinových ručiček až po úplné dotažení..



3. Zajistěte uzávěr potrubí proti nekontrolovatelnému posunutí
4. Při uzavírání potrubí nad DN 350 je třeba otáčet šestihrannými maticemi (Pos.2) ve směru hodinových ručiček

### 3.2.3 Demontáž



1. Pro demontáž uzávěrů potrubí povolte ovládací rukojeť (Pos.1) nebo šestihranné matice (Pos.2)
2. Vysuňte uzávěr potrubí z místa nasazení.
3. Vyjměte uzávěr z potrubí.

### 3.2.4 Postup při nehodách



- provedení okamžitých opatření na místě nehody
- zajistěte záchranné vozidlo a lékaře
- zaznamenejte důležité body průběhu nehody

### 3.2.5 Rozsahy průměrů jednotlivých typů uzávěrů potrubí



#### Art 345 ve tvaru zátky

DN [mm]	min. Ø [mm]	max. Ø [mm]	maximální protitlak [bar]
12	12	12	30
13	13	14	30
14	14	16	30
16	16	18	30
20	20	25	30
25	25	30	30
30	30	35	25
35	35	40	20
40	40	45	20
50	50	55	20
60	60	65	15
65	65	70	15
70	70	75	10
75	75	80	8



#### Art. 345 s hliníkovými deskami

DN [mm]	min. Ø [mm]	max. Ø [mm]	maximální protitlak [bar]
80	77	92	3,6
90	87	102	3,3
100	97	112	3,0
110	107	125	2,8
125	122	137	2,7
130	127	142	2,6
140	137	152	2,5
150	147	162	2,4
160	157	172	2,2
175	172	187	2,1
190	187	202	1,9
200	197	212	1,8
210	207	223	1,7
250	247	262	1,5
260	257	272	1,3
300	297	312	1,2
310	307	325	1,0



## Art. 345 s ocelovými deskami

DN [mm]	min. Ø [mm]	max. Ø [mm]	maximální protitlak [bar]
350	345	365	0,9
375	370	390	0,7
400	395	415	0,6
450	445	465	0,5
500	495	515	0,5
550	545	565	0,5
600	595	615	0,5

## 4 Skladování a doba použití (životnost)



Pro dodržení vlastností a zaručení možnosti použití uzavíracích balonů je **bezpodmínečně** nutné jejich správné skladování podle DIN 7716 nebo ISO 5285

Použitá guma je přírodní materiál a při nesprávném skladování ztrácí svoje technické a zejména mechanické vlastnosti a pozbývá možnost nasazení do akce.

- ❖ Uložení je vhodné v uzavřených místnostech s teplotami od +12oC až do +25oC. Teploty mimo tento interval jsou přípustěny jen krátkodobě. Ve vytápěných prostorách musí být balony uloženy min. 1 m od zdroje vytápění. Uložení mimo uzavřené objekty není přípustné.
- ❖ Gumové těsnící prvky musí být chráněny před slunečním zářením. Toto platí i pro silnější světelné zdroje s vyšším podílem ultrafialového záření. Přímé sluneční světlo je zakázáno.
- ❖ Gumové těsnící prvky se musí chránit před průvanem. Zařízení, produkující ozon ( např. silné elektromotory) se nesmějí v prostorách skladu uvádět do provozu.
- ❖ Čisticí prostředky, maziva, chemikálie, kyseliny apod. nesmějí být skladovány v prostorách s uzavíracími balony



## **5 Likvidace odpadu**

### ***Obaly***

Obalové materiály, sloužící k zabalení těchto produktů je možno zlikvidovat podle místních předpisů pro likvidaci běžného odpadu.

### ***Díly zařízení***

Poškozené součástky z tohoto produktu je třeba shromáždit a podle platných předpisů zlikvidovat. Totéž platí pro celý produkt.

## **6 Kontaktní údaje výrobce**

### **Städtler + Beck GmbH**

zkušební a uzavírací technika

Boschstraße 24  
D-67346 Speyer

Telefon: 0 62 32.31 89 – 0  
Fax: 0 62 32.31 89 – 20

Internet: [www.subgas.de](http://www.subgas.de)  
E-Mail: [info@subgas.de](mailto:info@subgas.de)