

Návod na použití S + B potrubních odboček a koncového mechanického uzávěru (Art. 350, 355, 360) ve vysokotlakém provedení

Zařízení typu: *Art. 350 Rohr – odbočka a koncový uzávěr*
 Art. 355 Rohr – odbočka a koncový uzávěr
 Art. 360 Rohr – odbočka a koncový uzávěr



Obsah

1	Bezpečnost:.....	3
1.1	Rozsah použití	3
1.2	Nevhodné použití	3
1.3	Obsluha.....	3
1.4	Bezpečnostní pokyny.....	3
1.5	Vyloučení odpovědnosti	3
2	Všeobecně.....	4
2.1	Vybalení a přezkoušení	4
2.2	Normy a pravidla	4
2.3	Inspekční kritéria	4
3	Potrubní odbočka a koncový uzávěr (mechanický)	5
3.1	Provedení v závislosti na dimenzi potrubí.....	5
3.1.1	Provedení Art 350.....	5
3.1.2	Provedení Art 355.....	5
3.1.3	Provedení Art 360.....	5
3.2	Osazení S + B potrubní odbočky a koncového uzávěru	5
3.2.1	Schema potrubní odbočky a koncového uzávěru Art. 350	5
3.2.2	Schema potrubní odbočky a koncového uzávěru Art. 355	7
3.3	K provozu.....	9
3.3.1	Uvedení do provozu	9
3.3.2	Tabulka tlaků Art. 350	9
3.3.3	Tabulka tlaků Art. 355	11
3.3.4	Tabulka tlaků Art. 360	13
3.3.5	Základní nastavení.....	16
3.3.6	Montáž potrubní odbočky a koncového uzávěru	16
3.3.7	Demontáž	16
3.3.8	Postup při nehodě	16
4	Skladování a životnost (doba použití)	16
5	Likvidace odpadů.....	17
6	Kontaktní údaje	17

1 Bezpečnost:

Následující kapitoly Vám dají důležité rady k bezpečnému provozu výrobků firmy Städtler + Beck ve vztahu k tomuto návodu.

1.1 **Dovolené použití**

Uzávěry potrubí jsou vhodné pro uzavírání všech typů potrubí.

1.2 **Nedovolené použití uzávěrů**

Všechny oblasti nasazení a použití kromě činností popsaných v bodu 1.1 nejsou v souladu s určením a mohou vést k ohrožení a škodám.

1.3 **Obsluha**

Uvedení do provozu, obsluha a údržba uzávěrů potrubí může být prováděna jen odborným personálem

1.4 **Bezpečnostní pokyny**

V tomto návodu jsou bezpečnostní pokyny zřetelně označeny symboly. Tyto pokyny jsou bezprostředně umístěny před dílčími kroky a je nutné je bezpodmínečně dodržovat, aby nedošlo k ohrožení osob nebo bezprostředního okolí



Pozor! Je použito v případě možného ohrožení zdraví nebo života



Upozornění! Je použito pro rady, jejichž nedbání může vést k narušení provozních prací.



Tip! Je použito jako rady nebo dalších informací

1.5 **Vyloučení odpovědnosti**

Důrazně upozorňujeme, že firma Städtler + Beck neodpovídá za škody, které vzniknou v důsledku špatné nebo nedbalé obsluhy, údržby nebo nesprávného použití. To platí také pro změny, přestavby nebo předělávky zařízení, které mohou ovlivnit nebo narušit bezpečnost. V těchto případech zaniká záruka výrobce. Záruka rovněž pozbývá platnosti, pokud není dbáno návodu na použití nebo dojde k chybné interpretaci.

Pokud přesto dojde během používání k potížím nebo nejasnostem, vyvarujte se nepřijatelné manipulace se zařízením, aby nedošlo ke ztrátě záruky.

Při nejasnostech nás kontaktujte na telefonním čísle 0049/6232/3189-0.

2 Všeobecně

Pročtěte si tento návod na použití a seznamte s ním také další případné uživatele. Před vlastním sestavením/montáží na místě určení, respektive před prvním použitím si pročtěte návod.

2.1 Vybalení a přezkoušení

Výrobek musí být při dodání zkontrolován na případná poškození při dopravě. Při poškození případně informovat přepravce a sepsat škodní protokol.

2.2 Normy a pravidla

Výrobek odpovídá národním a evropským předpisům a normám:



DIN ISO 12 100 díl 1 a díl 2

Dbejte prosím všech platných národních norem, předpisů a bezpečnostních předpisů.

2.3 Inspekční kritéria

Před zahájením práce přezkoušejte řádný stav potrubní odbočky a koncového uzávěru.



K výměně používejte jen originálních dílů firmy Städtler + Beck



Vadné nebo poškozené zařízení nesmí být používáno

3 Potrubní odbočka a koncový uzávěr (mechanický)



Pozor! Potrubní odbočka je použitelná pouze v plně sestaveném provedení

3.1 Provedení je závislé na velikosti potrubí

3.1.1 Provedení výrobku Art 350

DN 14 - 75 ve tvaru zátky
DN 80 – 310: hliníkové kotouče
DN 325 – 500 : ocelové kotouče bez opěrné desky

3.1.2 Provedení výrobku Art 355

DN 14 - 75 ve tvaru zátky
DN 80 – 500: ocelové kotouče s opěrnou deskou
DN 600 – 1000: ocelové kotouče bez opěrné desky

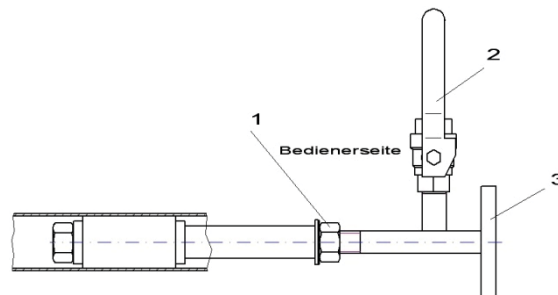
3.1.3 Provedení výrobku Art 360

DN 14 - 75 ve tvaru zátky
DN 80 – 310: ocelové kotouče s opěrnou deskou
DN 350 – 500 ocelové kotouče s opěrnou deskou
DN 325 – 500 : ocelové kotouče bez opěrné desky

3.2 Montáž S + B potrubní odbočky a koncového uzávěru

3.2.1 Přehledné schema výrobku Art. 350

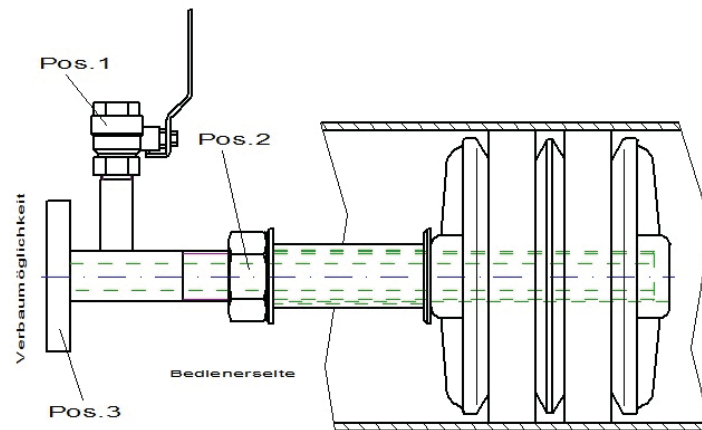
3.2.1.1 Ve tvaru zátky



ZN 0355-Z05 BA Stopfenform14-75

- | | |
|--------|------------------|
| Pos. 1 | Šestihrná matice |
| Pos. 2 | Kulový kohout |
| Pos. 3 | Opěrná deska |

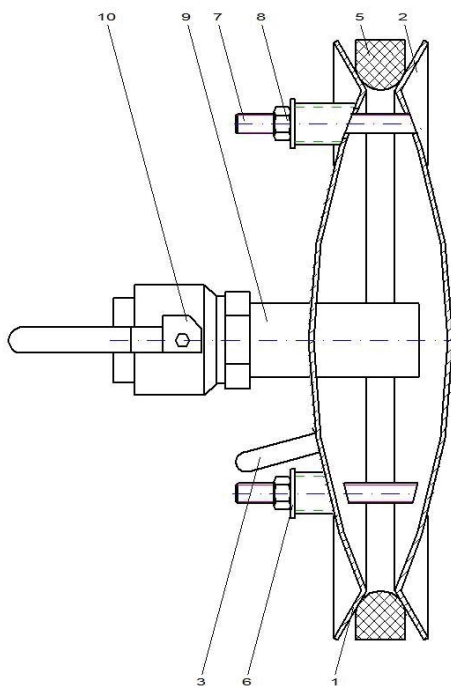
3.2.1.2 Hliníkové kotouče Art 350



- Pos. 1 Kulový kohout
Pos. 2 Šestihránná matice
Pos. 3 Opěrná deska

ZN 0350-Z05

3.2.1.3 Ocelové kotouče bez opěrné desky Art 350



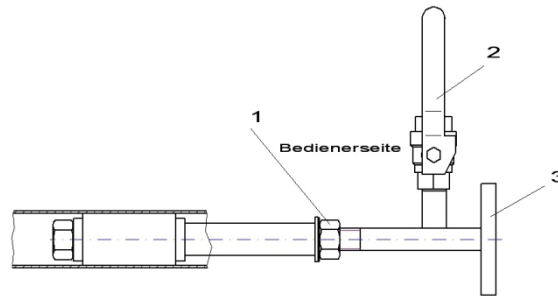
- Pos.
1 + 2 Ocelové kotouče
3 Ovládací páka
5 Gumový těsnící prvek
6 U-deska
7 Vřeteno
8 Šestihránná matice
9 Centrální vřeteno
10 Kulový kohout

**!! POZOR!! Je naznačen
pouze jeden těsnící prvek**

ZN 0345 D-Z06

3.2.2 Přehledné schema výrobku Art. 355

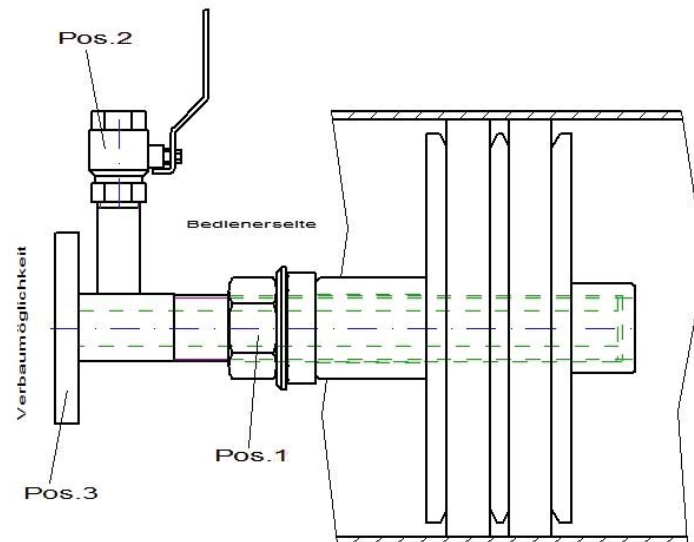
3.2.2.1 Ve tvaru zátky Art 355



ZN 0355-Z05 BA Stopfenform14-75

- Pos. 1 Šestihřanná matice
- Pos. 2 Kulový kohout
- Pos. 3 Opěrná deska

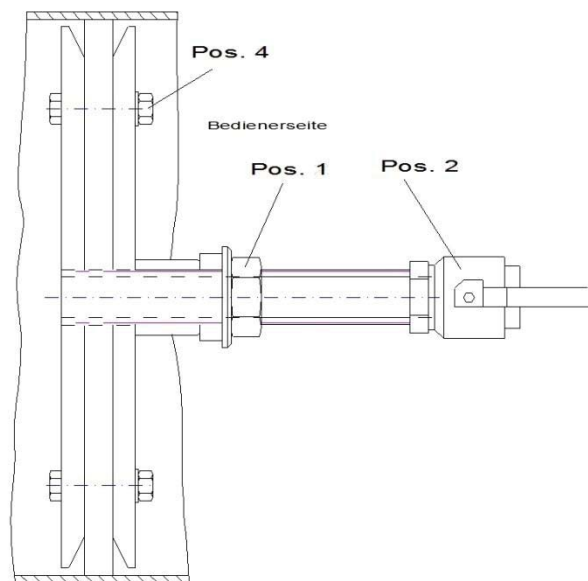
3.2.2.2 Ocelové kotouče s opěrnou deskou Art 355



ZN 0355-Z03BA

- Pos. 1 Šestihřanná matice
- Pos. 2 Kulový kohout
- Pos. 3 Opěrná deska

3.2.2.3 Ocelové kotouče bez opěrné desky Art 355



- Pos. 1 Šestihránná matice
- Pos. 2 Kulový kohout
- Pos. 4 Stahovací šrouby

ZN 0355-Z04BA AB DN 600

3.3 K provozu

3.3.1 Uvedení do provozu



- Při provádění prací používejte odpovídající ochranné pomůcky
- Před použitím potrubní odbočky a koncového uzávěru přezkoušejte jmenovitý průměr
- V pracovním prostoru dodržujte všechny platné bezpečnostní předpisy

3.3.2 Tabulka tlaků k výrobku Art. 350



Art. 350 ve tvaru zátky

DN [mm]	min. Ø [mm]	max. Ø [mm]	maximální protitlak [bar]	DN [""]	minimální hloubka zasunutí [mm]	celková délka [mm]
14	14	19	30	1/4"	67	235
16	16	21	30	1/4"	67	220
20	20	25	30	1/4"	71	240
25	25	30	30	1/4"	85	280
30	30	35	25	1/4"	85	280
35	35	40	20	1/4"	90	280
40	40	45	20	1/4"	90	280
50	50	55	20	1/4"	90	285
60	60	65	16	1/4"	90	285
65	65	70	16	1/4"	90	285
70	70	75	16	1/4"	90	325
75	75	80	16	1/4"	67	235



Art. 350 s hliníkovými deskami

DN [mm]	min. Ø [mm]	max. Ø [mm]	maximální protitlak [bar]	DN ["]	minimální hloubka zasunutí [mm]	celková délka [mm]
80	75	95	16	3/8"	132	330
90	85	105	16	3/8"	134	330
100	95	115	16	3/8"	136	330
110	105	125	15,5	3/8"	136	330
125	120	140	15	3/8"	140	330
140	135	155	14	3/8"	146	330
150	145	165	13	3/8"	146	330
160	155	175	12,5	3/8"	146	330
175	170	190	12	3/8"	146	330
190	185	205	12	1/2"	147	365
200	195	215	11,5	1/2"	157	365
210	205	225	11,5	1/2"	157	365
225	220	240	11	1/2"	157	365
250	245	265	10	3/4"	174	365
260	255	275	9,5	3/4"	174	365
300	295	315	9	3/4"	184	365
310	306	323	8,5	3/4"	184	365

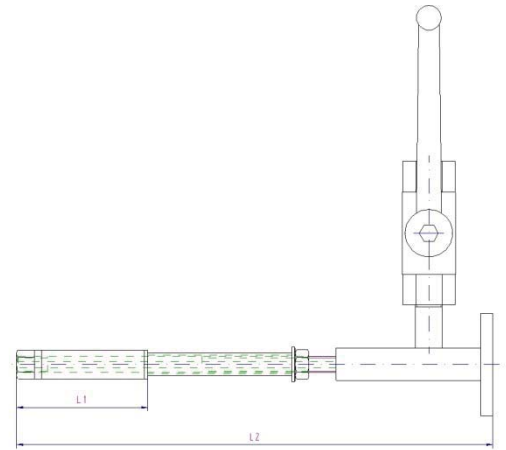


Art. 350 s ocelovými deskami

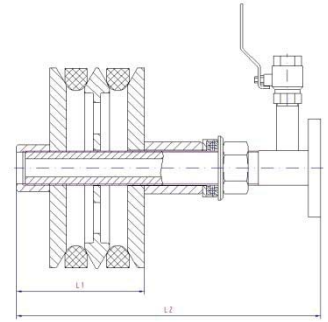
DN [mm]	min. Ø [mm]	max. Ø [mm]	maximální protitlak [bar]	DN ["]	minimální hloubka zasunutí [mm]	celková délka [mm]
325	320	335	8	3/4"	190	435
350	345	365	7	3/4"	195	435
400	395	415	6	3/4"	205	435
450	445	465	5	3/4"	210	435
500	495	515	4,5	3/4"	215	435

3.3.3 Tabulka tlaků k výrobku Art. 355

Art 355 ve tvaru zátky

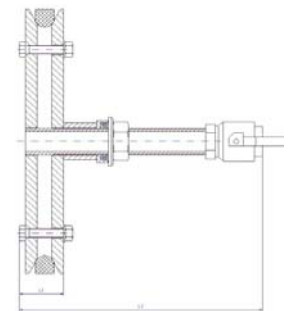


DN [mm]	min. Ø [mm]	max. Ø [mm]	maximální protitlak [bar]	L1 [mm]	L2 [mm]
14	14	16	40	67	235
20	20	25	40	67	220
25	25	30	40	71	240
30	35	40	40	85	280
35	35	40	40	85	280
40	40	45	40	90	280
50	50	55	40	90	280
60	60	65	40	90	285
65	65	70	40	90	285
70	70	75	40	90	285
75	75	80	40	90	325



Art. 355 s ocelovými deskami a s oporou

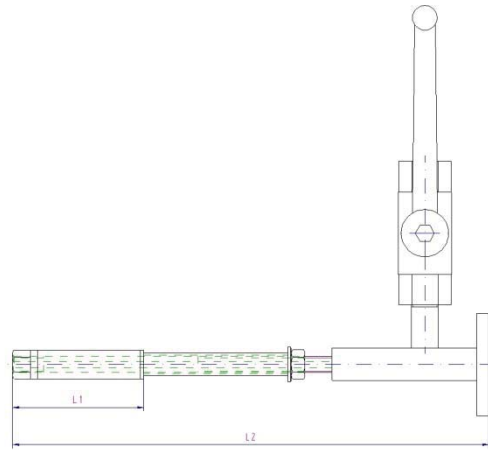
DN [mm]	min. Ø [mm]	max. Ø [mm]	maximální protitlak [bar]	L1 [mm]	L2 [mm]
80	75	95	40	140	330
90	85	105	40	142	365
100	95	115	40	142	365
110	105	125	40	142	365
125	120	140	37,5	142	365
140	135	155	36	142	365
150	145	165	35	142	365
160	155	175	33	142	365
175	170	190	30	148	340
190	185	205	30	148	340
200	195	215	28	152	340
210	205	225	27,5	152	340
225	220	240	27	152	340
250	245	265	25	160	340
260	255	275	25	160	340
300	295	315	23	162	340
310	306	323	22	162	340
325	320	335	21	162	340
350	345	365	20	410	435
400	395	415	18	410	435
450	445	465	16	400	425
500	495	515	12	400	425



Art. 355 s ocelovými deskami a bez opory

DN [mm]	min. Ø [mm]	max. Ø [mm]	maximální protitlak [bar]	L1 [mm]	L2 [mm]
600	595	615	10	103	460
700	695	715	8	103	460
800	795	815		103	460
900	895	915		103	460
1000	995	1015		103	460

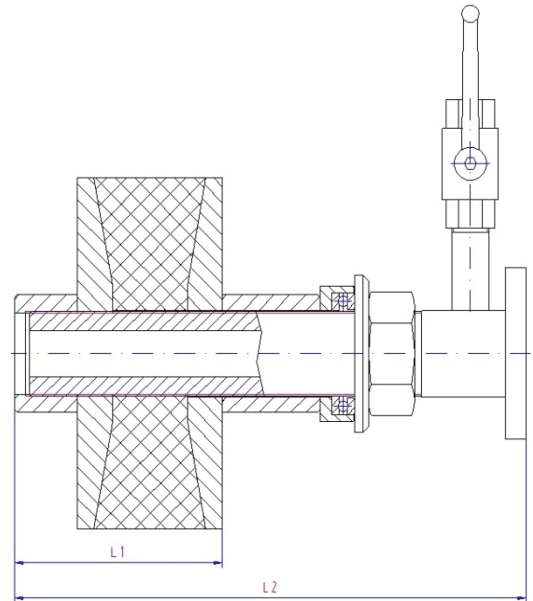
3.3.4 Tabulka tlaků k výrobku typu Art 360



Art 360

DN [mm]	min. Ø [mm]	max. Ø [mm]	maximální protlak [bar]	DG [Zoll]	L1 [mm]	L2 [mm]
14	14	16	100	1/4"	67	235
20	20	25	100	1/4"	67	220
25	25	30	100	1/4"	71	240
30	30	35	100	1/4"	85	280
35	35	40	100	1/4"	85	280
40	40	45	100	1/4"	90	280
50	50	55	100	1/4"	90	280
60	60	65	100	1/4"	90	285
65	65	70	100	1/4"	90	285
70	70	75	100	1/4"	90	285
75	75	80	100	3/8"	90	325

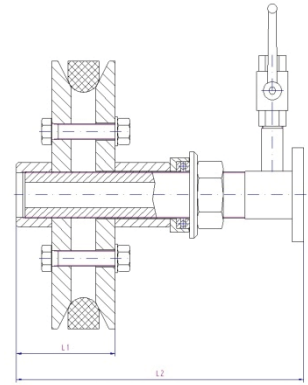
ZN 0360-Z06BA



Art. 360

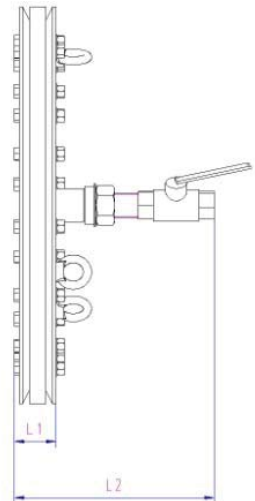
0360-203 TDB

DN [mm]	min. Ø [mm]	max. Ø [mm]	maximální protitlak [bar]	DG [Zoll]	L1 [mm]	L2 [mm]
80	76	92	100	1/2"	135	365
90	86	106	100	1/2"	155	365
100	96	112	100	1/2"	155	365
110	106	122	95	1/2"	155	365
125	121	137	92,5	3/4"	160	365
130	126	141	91	3/4"	160	365
140	136	156	90	3/4"	160	365
150	146	162	90	3/4"	160	365
160	156	172	88	3/4"	165	365
175	171	187	85	3/4"	165	365
190	186	206	80	3/4"	175	365
200	196	212	80	3/4"	175	365
210	206	222	77,5	3/4"	175	365
225	221	237	75	3/4"	175	365
250	246	263	70	3/4"	175	365
260	256	273	65	3/4"	175	365
275	271	288	60	3/4"	175	365
300	296	313	60	3/4"	175	365
310	306	323	57	3/4"	175	365



Art. 360

DN [mm]	min. Ø [mm]	max. Ø [mm]	maximální protitlak [bar]	DG [Zoll]	L1 [mm]	L2 [mm]
350	342	370	50	¾"	135	365
400	392	420	35	¾"	135	365
450	446	463	30	¾"	135	365
500	492	520	30	¾"	135	365



Art. 360

DN [mm]	min. Ø [mm]	max. Ø [mm]	maximální protitlak [bar]	DG [Zoll]	L1 [mm]	L2 [mm]
600	592	620	25	2"	105	440
700	696	713	20	2"	105	440
800	796	813	18	2"	105	440
900	896	913	17	2"	105	440
1000	996	1013	16	2"	105	440
1100	1096	1113	13	2"	105	440
1200	1196	1213	10	2"	105	440
1300	1296	1313	9	2"	105	440
1400	1396	1413	8	2"	105	440
1500	1496	1513	7	2"	105	440
1600	1596	1613	6	2"	105	440
1700	1696	1713	5	2"	105	440
1800	1796	1813	4	2"	105	440
1900	1896	1913	3	2"	105	440
2000	1996	2013	3	2"	105	440

3.3.5 Základní nastavení



Kulový kohout musí být z bezpečnostních důvodů otevřený

3.3.6 Montáž potrubní odbočky s koncovým uzávěrem



Pozor: Uzávěr smí být nasazen pouze plně sestavený, např. pro uzavření trubky k provedení zkoušky těsnosti

1. Zasuňte uzávěr do potrubí tak, aby kulový kohout (pos.2) a šestihhranná matice (pos.1) byly na straně obsluhy. **Mechanické zkušební přístroje zasouvat pouze do zcela vyčištěného potrubí. Potrubní odbočka s koncovým uzávěrem musí přilehnout ve 100 % rozsahu**



2. Aby se uzávěr správně upnul do potrubí, otáčejte šestihhrannou maticí (pos.1) ve směru pohybu hodinových ručiček dokud to je možné.



3. Zajistěte uzávěr proti nekontrolovatelnému pohybu.
4. U uzávěrů nad DN 600 je třeba šestihhranné matice (pos.4) rovnoměrně v kříži dotahovat.
5. Hlíďte při zkoušce polohu kulového kohoutu.

3.3.7 Demontáž

6. Vypusťte stávající tlak v potrubí přes kulový kohout
7. Pro demontáž povolte šestihhrannou matici (pos.1).
8. Vyměte z potrubí potrubní odbočku s koncovým uzávěrem.
9. Odstraňte uzávěr z potrubí.



3.3.8 Postup při nehodách



- provedení okamžitých opatření na místě nehody
- zajistěte záchranné vozidlo a lékaře
- zaznamenejte důležité body průběhu nehody

4 Skladování a doba použití (životnost)



Pro dodržení vlastností a zaručení možnosti použití uzavíracích balonů je **bezpodmínečně** nutné jejich správné skladování podle DIN 7716 nebo ISO 5285

Použitá guma je přírodní materiál a při nesprávném skladování ztrácí svoje technické a zejména mechanické vlastnosti a pozbývá možnost nasazení do akce.

- ❖ Uložení je vhodné v uzavřených místnostech s teplotami od +12°C až do +25°C. Teploty mimo tento interval jsou přípustné jen krátkodobě. Ve vytápěných prostorách musí být balony uloženy min. 1 m od zdroje vytápění. Uložení mimo uzavřené objekty není přípustné.
- ❖ Gumové těsnící prvky musí být chráněny před slunečním zářením. Toto platí i pro silnější světelné zdroje s vyšším podílem ultrafialového záření. Přímé sluneční světlo je zakázáno.
- ❖ Gumové těsnící prvky se musí chránit před průvanem. Zařízení, produkující ozon (např. silné elektromotory) se nesmějí v prostorách skladu uvádět do provozu.
- ❖ Čisticí prostředky, maziva, chemikálie, kyseliny apod. nesmějí být skladovány v prostorách s uzavíracími balony

5 Likvidace odpadu

Obaly

Obalové materiály, sloužící k zabalení těchto produktů je možno zlikvidovat podle místních předpisů pro likvidaci běžného odpadu.

Díly zařízení

Poškozené součástky z tohoto produktu je třeba shromáždit a podle platných předpisů zlikvidovat. Totéž platí pro celý produkt.

6 Kontaktní údaje výrobce

Städtler + Beck GmbH

zkušební a uzavírací technika

Boschstraße 24
D-67346 Speyer

Telefon: 0 62 32.31 89 – 0
Fax: 0 62 32.31 89 – 20

Internet: www.subgas.de
E-Mail: info@subgas.de